

3707 - 3707/10 - 3907
3907W - 3907/18

Instructions for use

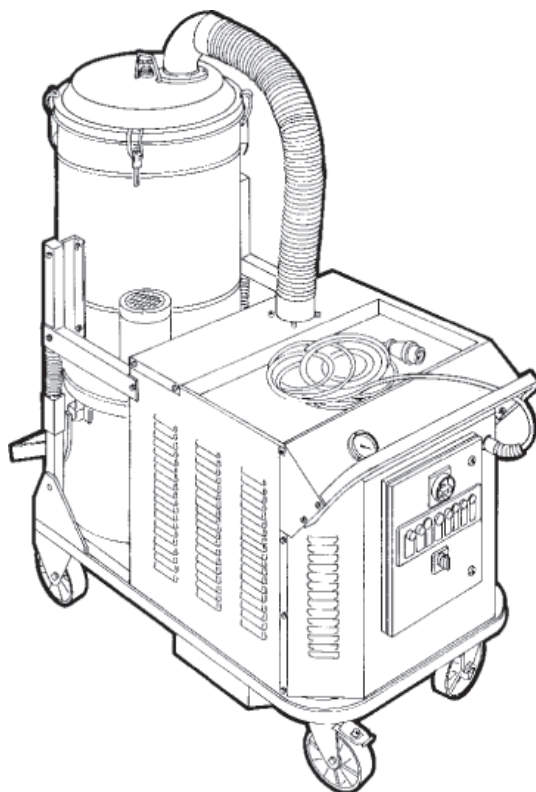
MANUALE DI ISTRUZIONI
INSTRUCTIONS MANUAL
MANUEL D'INSTRUCTIONS
BETRIEBSANLEITUNG
MANUAL DE INSTRUCCIONES



C65-I-GB-F-D-E
EDITION 07/2018



I Italian
GB English
F French
D Deutsch
E Spanish



 <http://nilfisk.msk.ru>
 info@nilfisk.msk.ru

+7 (495)660-83-36
8 (800) 707-66-48

Istruzioni originali

Indice


Istruzioni per l'uso	2
Sicurezza dell'operatore.....	2
Informazioni generali sull'uso dell'aspiratore.....	2
Impieghi previsti	2
Usi impropri	2
Avvertenze generali.....	3
Dichiarazione CE di Conformità	3
Varianti	3
Versioni.....	3
Classificazione in accordo con la norma EN 60335-2-69 - All. AA	3
Emissioni polveri nell'ambiente	3
Parti Aspiratore ed Etichette.....	4
Optionals di trasformazione.....	4
Accessori.....	4
Descrizione dell'aspiratore	4
Imballo e disimballo.....	5
Disimballo, movimentazione, utilizzo e immagazzinaggio.....	5
Messa in esercizio - collegamento alla rete elettrica.....	5
Prolunghe	5
Aspirazione di sostanze asciutte – aspirazione di liquidi.....	6
Manutenzione e riparazione	6
Dati tecnici.....	7
Dimensioni.....	7
Comandi, indicatori e collegamenti	8
Controlli prima dell'avviamento	8
Avviamento.....	8
Arresto di emergenza	8
Lista dei simboli di comandi e spie del quadro elettrico	9
Lista Acronimi utilizzati nello schema elettrico	10
Funzionamento.....	11
Scuotimento filtro primario.....	11
Svuotamento del contenitore polveri	11
Sacco di plastica per raccolta polveri:	11
Modalità di sostituzione del contenitore di sicurezza:	12
Aspirazione di liquidi.....	12
Al termine dei lavori.....	12
Manutenzione, pulizia e decontaminazione	12
Smontaggio e sostituzione dei filtri primario e assoluto	13
Sostituzione del filtro primario	13
Sostituzione del filtro assoluto.....	13
Controllo e pulizia ventola di raffreddamento motore.....	13
Controllo tenute	13
Pulizia e sostituzione ciclone.....	14
Smaltimento macchina	14
Schemi elettrici	14
Ricambi consigliati	17
Ricerca dei guasti	17

Istruzioni per l'uso

Leggere le istruzioni per l'uso e osservare le avvertenze importanti per la sicurezza contrassegnate dalla dicitura **ATTENZIONE!**

Sicurezza dell'operatore

ATTENZIONE!



Prima di mettere in esercizio l'apparecchio, leggere assolutamente queste istruzioni per l'uso e mantenerle a portata di mano, per poterle consultare all'occorrenza.
L'utilizzo dell'aspiratore è riservato solo a persone che ne conoscono il funzionamento e sono state espressamente incaricate ed addestrate.
Prima dell'uso, gli operatori devono essere informati, istruiti e addestrati relativamente all'uso dell'apparecchio e alle sostanze per cui esso deve essere usato, incluso il metodo sicuro di rimozione ed eliminazione del materiale raccolto.

ATTENZIONE!

L'apparecchio non è destinato a essere usato da persone (bambini compresi) le cui capacità fisiche, sensoriali o mentali siano ridotte, oppure con mancanza di esperienza o di conoscenza, a meno che esse abbiano potuto beneficiare, attraverso l'intermediazione di una persona responsabile della loro sicurezza, di una sorveglianza o di istruzioni riguardanti l'uso dell'apparecchio.
I bambini devono essere sorvegliati per sincerarsi che non giochino con l'apparecchio.

Informazioni generali sull'uso dell'aspiratore

L'utilizzo dell'aspiratore è soggetto alle normative nazionali vigenti.

Oltre alle istruzioni per l'uso e ai regolamenti vigenti nel paese in cui viene utilizzato, per la prevenzione degli infortuni è anche necessario osservare le regole tecniche per un lavoro sicuro e corretto (Legislazione relativa alla sicurezza nell'ambiente di lavoro Direttiva Comunitaria 89/391/CE e successive).

Evitare di svolgere qualsiasi lavoro che possa compromettere la sicurezza delle persone, delle cose e dell'ambiente.

Osservare le informazioni e prescrizioni di sicurezza contenute in questo manuale di istruzioni.

Impieghi previsti

Questo apparecchio è adatto per l'uso commerciale, per esempio in alberghi, scuole, ospedali, fabbriche, negozi, uffici, in residence, per l'uso a noleggio e comunque per scopi diversi da quelli normali domestici.

Questo apparecchio è adatto esclusivamente per operazioni di pulizia e raccolta di materiale solido non infiammabile in ambienti interni ed esterni.

ATTENZIONE!

Questa macchina è idonea per il solo utilizzo a secco.

- Prevedere sempre uno spazio libero attorno all'apparecchiatura per consentire un agevole accesso ai comandi.

La macchina è stata concepita per essere utilizzata da parte di un solo operatore.

Questo apparecchio è costituito da una unità aspirante motorizzata, preceduta da una unità filtrante e dotata di un contenitore per la raccolta del materiale aspirato.

Usi impropri

ATTENZIONE!

È assolutamente vietato:

- **L'uso all'aperto in presenza di precipitazioni atmosferiche.**
- **L'uso dell'aspiratore posizionato su superfici non livellate e non orizzontali.**
- **L'uso senza l'unità filtrante prevista dal costruttore.**
- **L'uso con la bocchetta e/o il tubo di aspirazione rivolte verso parti del corpo umano.**
- **L'uso senza contenitore di raccolta installato.**
- **L'uso senza i ripari, protezioni e dispositivi di sicurezza montati dal costruttore.**
- **L'uso dell'aspiratore occludendo parzialmente o totalmente le prese d'aria di raffreddamento dei componenti al suo interno.**
- **L'uso con l'aspiratore ricoperto con teli di plastica o tessuto.**
- **L'uso con la bocca di scarico aria chiusa o parzialmente chiusa.**
- **L'uso in ambienti ristretti e che non consentano il ricambio dell'aria.**
- **Aspirare i seguenti materiali:**
 1. **Materiali ardenti (braci, cenere calda, sigarette accese ecc.).**
 2. **Fiamme libere.**
 3. **Gas combustibili.**
 4. **Liquidi infiammabili, combustibili, aggressivi (benzina, solventi, acidi, soluzioni alcaline ecc.).**
 5. **Polveri/sostanze e/o loro miscele esplosive e ad accensione spontanea (polveri di magnesio o di alluminio ecc.).**

NB: Quanto sopra non considera gli usi dolosi nè questi sono ammessi.

Avvertenze generali

ATTENZIONE!

In caso di emergenza:

- rottura filtro
- incendio
- corto circuito
- blocco motore
- shock elettrico
- ecc.

Spegnere l'aspiratore, staccare la spina e richiedere l'intervento di personale specializzato.

[NOTA]

Verificare eventuali sostanze ammesse e la zona di lavoro nel caso di aspiratore in versione ATEX.

ATTENZIONE!

Gli aspiratori non devono essere usati o immagazzinati all'aperto in presenza di umidità.

Questi apparecchi non si possono usare in ambienti corrosivi.

Dichiarazione CE di Conformità

Ogni aspiratore è corredato della Dichiarazione CE di conformità (fig. 24).

[NOTA]

La Dichiarazione di Conformità è un documento della massima importanza e va conservato con estrema cura per essere reso disponibile in caso di richiesta degli Enti di Controllo.

Varianti

ATEX

Il costruttore dispone di aspiratori idonei all'utilizzo in atmosfere potenzialmente esplosive. Tali varianti sono costruite in accordo alle direttive e normative in vigore. Le istruzioni aggiuntive relative sono fornite assieme alla macchina.

Questo aspiratore, nella versione Classe M e H può essere prodotto anche come Variante ATEX

[NOTA]

Varianti ATEX

Per queste varianti riferirsi alla rete commerciale del costruttore.
Vedere le istruzioni per l'uso "ATEX" per gli aspiratori industriali in variante ATEX.

LIQUIDI

Questo aspiratore, nella versione Classe L, M e H può essere prodotto anche in esecuzione per aspirazione di liquidi con controllo di livello.

ATTENZIONE!

Varianti per liquidi.
In caso di fuoriuscita di schiuma o liquido spegnere immediatamente l'aspiratore e controllare.

Versioni

ATTENZIONE!

Classi di polverosità.
Questo aspiratore è prodotto in due versioni:

1. **versione normale: non adatta all'aspirazione di polveri pericolose e combustibili/esplosive;**
2. **versione per polveri dannose alla salute: classi L - M - H, in questo caso è adatto all'aspirazione di polveri pericolose non combustibili/esplosive in accordo con la norma EN 60335-2-69, par. AA. 2. 202 b), c).**

Controllare sulla targhetta e sulla etichetta applicata sull'aspiratore la classe di pericolosità della polvere ammessa: L (rischio moderato), M (rischio medio), H (rischio elevato).

Classificazione in accordo con la norma EN 60335-2-69 - AII. AA

Gli apparecchi per polveri dannose alla salute sono classificati secondo le seguenti classi di polvere:

- L (rischio moderato) adatto per separare la polvere con un valore limite di esposizione in funzione del volume occupato maggiore di 1 mg/m³;
- M (rischio medio) per separare la polvere con un valore limite di esposizione in funzione del volume occupato maggiore di 0,1 mg/m³;
- H (rischio elevato) per separare tutte le polveri con un valore limite di esposizione in funzione del volume occupato minore di 0,1 mg/m³ incluse le polveri cancerogene e patogene.

Emissioni polveri nell'ambiente

Valori indicativi delle prestazioni:

- versione normale (non adatta all'aspirazione di polveri pericolose): trattiene almeno il 99% di particelle aspirate (vedi EN60335-2-69, allegato AA);
- versione per polveri dannose alla salute (Classi L, M, H):
L: trattiene almeno il 99% di particelle aspirate (vedi EN60335-2-69, allegato AA);
M: trattiene almeno il 99,9% di particelle aspirate (vedi EN60335-2-69, allegato AA);
H: trattiene almeno il 99,995% di particelle aspirate (vedi EN60335-2-69, allegato AA).

Descrizione dell'aspiratore

Parti Aspiratore ed Etichette

Figura 1

- A. Targhetta identificativa:
Codice Modello che include la Classe di utilizzo (L - M - H), Dati Tecnici, Matricola, Marcatura CE, Anno di costruzione
- B. Contenitore di raccolta polveri
- C. Chiusure
- D. Interruttore apparecchio
- E. Maniglia
- F. Bocchettone
- G. Tappo per chiusura bocchettone (solo per aspiratori Classe M - H)
- H. Etichetta di avvertimento (solo per aspiratori Classe L - M - H)
- I. Targa di attenzione
Richiama l'attenzione dell'operatore avvertendolo della necessità di scuotere il filtro solamente con macchina spenta (vedere anche par. "Scuotimento filtro primario").
- L. Scarico
- M. Targa di quadro sotto tensione
Segnala la presenza all'interno del quadro della tensione riportata sulla targhetta.
- N. Targa di attenzione (tensione)

Per questo motivo l'accesso al quadro deve essere consentito solamente a personale espressamente autorizzato che comunque prima di accedere ai componenti elettrici deve sempre scollegare l'alimentazione alla macchina posizionando l'interruttore generale "D" in posizione -0- (off) e disinserire la spina dalla presa di corrente.

Questo aspirapolvere genera un forte flusso di aria che viene aspirato dalla bocca di aspirazione "F" e fuoriesce dallo scarico "L"; dopo aver posizionato il tubo e gli accessori verificare la corretta rotazione del motore.

Prima di avviare l'aspiratore, innestare il tubo di aspirazione nell'apposito bocchettone, e innestare sulla parte terminale del tubo l'accessorio adatto al tipo di lavorazione da effettuare; prego riferirsi al catalogo accessori o al servizio assistenza, il diametro dei tubi autorizzati è riportato nella tabella dei dati tecnici.

Questo aspiratore è dotato di deflettore interno che, imprimendo un moto circolare centrifugo delle sostanze aspirate, ne favorisce la caduta nel contenitore.

L'aspiratore è dotato di un filtro primario che consente il funzionamento nella maggior parte delle applicazioni.

Sono disponibili diversi tipi di filtri primari: standard e classe L ed M per polveri dannose alla salute.

Oltre al filtro primario che trattiene le polveri più comuni, può essere installato un filtro secondario (assoluto H) con potere filtrante più elevato per polveri fini e dannose alla salute.

Optionals di trasformazione

Sono disponibili diversi tipi di optional di trasformazione dell'aspiratore:

- controllo livello per aspirazione liquidi - arresto liquidi;
- ciclone estraibile;
- fascia e staffa;
- filtro assoluto in soffiaggio;
- griglia e depressore;
- griglia di decantazione;
- filtro a cartuccia;
- scuotifiltro elettrico;
- valvola limitatrice.

Gli optional possono essere richiesti già installati in fase di ordinazione, in alternativa possono essere installati successivamente.

Per informazioni, prego riferirsi alla rete commerciale.

Le istruzioni per la applicazione e il relativo manuale uso e manutenzione sono forniti assieme agli optional.

 **ATTENZIONE!** 
Usare solo optional originali forniti ed autorizzati.

Accessori

Sono disponibili diversi accessori; prego riferirsi al Catalogo Accessori.

 **ATTENZIONE!** 
Usare solo accessori originali forniti ed autorizzati dal costruttore.

Imballo e disimballo

Smaltire i materiali di imballaggio in accordo con la legislazione in vigore.

Figura 2 (imballo con nylon)

Modello	A (mm)	B (mm)	C (mm)	Kg
3707	1.700	900	1.950	319
3707/10 3707/10 L-M-H	1.700	900	1.950	333
3907 3907 L-M	1.700	900	1.950	338
3907W 3907W L-M-H	1.700	900	1.950	352
3907/18 3907/18 L-M-H	1.700	1.700	1.950	380

Disimballo, movimentazione, utilizzo e immagazzinaggio

Operare su superfici piane ed orizzontali.

La portata del piano di appoggio deve essere adeguata al peso dell'aspiratore.

Messa in esercizio - collegamento alla rete elettrica



ATTENZIONE!



- Prima della messa in esercizio, accertarsi che l'aspiratore non presenti danneggiamenti evidenti.
- Prima di collegare l'aspiratore alla rete accertarsi che la tensione indicata sulla targhetta corrisponda a quella di rete.
- Introdurre la spina del cavo di collegamento in una presa con contatto/collegamento di terra correttamente installato. Accertarsi che l'aspiratore sia spento.
- Le spine e i connettori dei cavi di collegamento alla rete devono essere protetti da schizzi d'acqua.
- Controllare il corretto collegamento alla rete elettrica.
- Usare solo aspiratori con cavi di collegamento alla rete elettrica in condizioni perfette (in caso di danni al cavo vi è il pericolo di scosse elettriche!).
- Verificare regolarmente l'assenza di danni e segni di usura, screpolature o invecchiamento del cavo di collegamento alla rete.



ATTENZIONE!



Durante il funzionamento evitare di:

- Calpestare, schiacciare, tirare o danneggiare il cavo di collegamento alla rete elettrica.
- Staccare il cavo dalla rete solamente sfilando la spina (non tirare il cavo stesso).
- In caso di sostituzione del cavo di alimentazione elettrica, sostituirlo con uno del tipo uguale a quello originale installato: H07 RN-F, lo stesso requisito vale nel caso si utilizzi una prolunga.
- Il cavo di alimentazione deve essere sostituito dal Servizio Assistenza del costruttore o da equivalente personale qualificato.

Prolunghe

Se si usa una prolunga, fare attenzione alla sezione che deve essere adeguata per la corrente assorbita e al grado di protezione dell'aspiratore.



ATTENZIONE!



Variante ATEX: quando si aspirano polveri infiammabili non si possono usare prolunghe, dispositivi elettrici da innestare e adattatori.

Sezione minima dei cavi della prolunga
Lunghezza massima = 20 metri
Cavo = H07 RN - F.

P. potenza massima (kW)	3	5	15	22
Sezione minima (mm ²)	2,5	4	10	16



ATTENZIONE!



Le prese, le spine, i pressacavi, i connettori e la posa del cavo della prolunga devono essere tali da mantenere il grado di protezione IP dell'aspiratore riportato sulla targhetta.



ATTENZIONE!



La presa di alimentazione di corrente dell'aspiratore deve essere protetta da un interruttore differenziale con limitazione della corrente di guasto, che interrompa l'alimentazione quando la corrente dispersa verso terra supera 30 mA per 30 ms o un circuito di protezione equivalente.



ATTENZIONE!



Non spruzzare mai acqua sull'aspiratore: vi è pericolo per le persone e vi è il pericolo di creare cortocircuito dell'alimentazione.



ATTENZIONE!



Rispettare le norme di sicurezza relative ai materiali aspirati.

Aspirazione di sostanze asciutte – aspirazione di liquidi

[NOTA]

- I filtri in dotazione e il contenitore di sicurezza, se previsto, devono essere installati correttamente.
- Nel caso di liquidi, controllare il corretto funzionamento e intervento del dispositivo controllo livello liquidi.



ATTENZIONE!



Rispettare le norme di sicurezza relative ai materiali aspirati.



ATTENZIONE!



Nel caso di variante per liquidi:

- Prima di aspirare liquidi verificare il funzionamento del dispositivo di controllo livello liquidi.
- Se si dovesse formare schiuma, smettere subito di lavorare e svuotare il contenitore.
- Attenzione: in caso di perdita di schiuma o liquido, spegnere immediatamente.
- Pulire regolarmente il dispositivo di limitazione del livello dei liquidi e controllare che non vi siano segni di danni.
- Attenzione: il liquido sporco raccolto dall'apparecchio per l'aspirazione d'acqua deve essere considerato conduttivo.

Manutenzione e riparazione



ATTENZIONE!



Prima di eseguire lavori di pulizia o di manutenzione e durante la sostituzione di parti o la conversione dell'apparecchio a un'altra versione/variante, scollegare l'aspiratore dalla sua sorgente di alimentazione; la spina deve essere rimossa dalla presa.

- Eseguire solo i lavori di manutenzione descritti nel presente manuale.
- Usare solo ricambi originali.
- Non apportare modifiche all'aspiratore.

Se non vengono rispettate queste indicazioni, si può compromettere la vostra sicurezza inoltre la dichiarazione di conformità/incorporazione CE emessa con la macchina non è più valida.

Dati tecnici

Parametro	Unità di misura	3707	3707/10 3707/10 L, M, H	3907 3907 L, M	3907 W 3907 W L, M, H	3907/18 3907/18 L, M, H
Tensione	V	230/400/50	230/400/50	230/400/50	230/400/50	230/400/50
Potenza	kW	5,5	7,5	11	11	13
Potenza (EN 60335-2-69)	kW	—	5	6	6	10
Peso	kg	291	305	411	324	360
Livello di pressione sonora (L _{pf}) (EN60335-2-69) (*)	dB(A)	78	78	78	78	78
Protezione	IP	55	55	55	55	55
Isolamento	Classe	F	F	F	F	F
Capienza	L	175	175	175	175	175
Aspirazione	mm	100	100	100	100	100
Depressione max	mm H ₂ O	3.600	2.500	4.400	3.000	3.000
Vibrazione, a _h (**)	m/s ²	≤2,5	≤2,5	≤2,5	≤2,5	≤2,5
Portata aria max senza tubo e riduzioni	L/m'	8.100	13.500	8.400	15.300	18.600
Portata aria max (m 3 tubo Ø 50 mm)	L/m'	—	9.100	8.100	10.500	12.000
Tubi consentiti per classi "L" e "standard"	mm	100	100	100	100	100
Tubi consentiti per classi "M" e "H"	mm	70	70	70	70	70
Superficie filtro primario (L-M)	m ²	3,5	3,5	3,5	3,5	5
Superficie filtro assoluto H in aspirazione (cod. 17050)	m ²	12	12	12	12	12
Superficie filtro assoluto in soffiaggio (cod. 17092)	m ²	17	17	17	17	17
Efficienza filtro assoluto secondo metodo MPPS (EN 1822)	%	99,995 (H14)	99,995 (H14)	99,995 (H14)	99,995 (H14)	99,995 (H14)

(*) Incertezza di misura KpA <1.5 dB(A). Valori di rumorosità ottenuti secondo EN-60335-2-69

(**) Valore totale delle vibrazioni emesse al braccio e alle mani dell'operatore

Dimensioni

Figura 3

Modello	3707	3707/10	3907	3907W	3907/18
A (mm)	1.600	1.600	1.600	1.600	1.600
B (mm)	800	800	800	800	800
C (mm)	1.810	1.810	1.810	1.810	1.810
Peso (kg)	291	305	411	324	360

[NOTA]

- **Condizioni di immagazzinamento:**
Temperatura: -10°C ÷ +40°C
Umidità: ≤ 85%
- **Condizioni di funzionamento:**
Altitudine massima: 800 m
(Fino a 2.000 m con prestazioni ridotte)
Temperatura: -10°C ÷ +40°C
Umidità: ≤ 85%

Comandi, indicatori e collegamenti

Figura 4

- A. Vuotometro
- B. Interruttore generale (acceso "I" - spento "0")
- C. Indicatore luminoso di inversione di fase (solo per le versioni L - M - H)
- D. Indicatore luminoso di intervento termico
- E. Indicatore luminoso di macchine alimentata elettricamente
- F. Invertitore di fase
- G. Pulsante di marcia scuotifiltro elettrico (optional)
- H. Pulsante di arresto
- I. Pulsante di marcia
- L. Contaore
- M. Indicatore visivo del livello di riempimento
- N. Freni blocco ruote
- O. Bocchettone di aspirazione
- P. Leva di sgancio contenitore polveri
- Q. Camera filtro
- R. Contenitore polveri
- S. Pomello scuotifiltro del filtro primario

Controlli prima dell'avviamento

Figura 5

Bocca di aspirazione (F)

Prima dell'accensione controllare:

- che il filtro sia presente;
- che i serraggi siano bloccati;
- che il tubo di aspirazione e gli accessori siano correttamente inseriti nella bocca di aspirazione (F);
- Che siano presenti, se previsti, il sacco o il contenitore di sicurezza di raccolta.

Non aspirare con elemento filtrante difettoso.

Avviamento

Figura 6

Freni ruote (E)
Interruttore di avviamento (B)

Prima di avviare l'aspiratore bloccare i freni delle ruote (E).

- Ruotare l'interruttore (B) in posizione "I" per avviare.
- Ruotare l'interruttore in posizione "0" per effettuare lo spegnimento.
- Ad aspiratore avviato, se l'aspiratore non funziona e si accende la lampada (C - Fig. 4) o se l'aspiratore gira in senso errato, spegnere e ruotare l'invertitore (F).

Arresto di emergenza

Ruotare l'interruttore generale in posizione "0".

Lista dei simboli di comandi e spie del quadro elettrico

	Agitatore-mescolatore
	Carico Tramoggia
	Contenitore/scarico/saccone pieno
	Contenitore/scarico// saccone
	Eccessiva contemporaneità bocchette
	Filtro assoluto intasato
	Filtro primario intasato
	Bassa pressione aria compressa
bar/psi	
	Manuale-Automatico
	Marcia-Aspirazione
	Presenza prodotto piena
	Presenza tensione
	Protezione magnetotermica

	Pulizia Filtro
RESET	Reset
	Ripristino sicurezze
	Scambiatrice
	Scarico contenitore
	Scarico siletto-tramoggia
	Separatore pieno
	Sequenza fasi
	Siletto-tramoggia pieno
	Siletto-tramoggia
	Sovratemperatura
	Start
	Stop

Lista Acronimi utilizzati nello schema elettrico

ACRONIMO	COMPONENTE
A1	timer sequenziatore infiniclean
AL1	alimentatore, raddrizzatore
B1,2,3,...	micro bocchette, sensore tramoggia
CL1,2,3,...	sensore livello
CN1,2,3,...	consenso cliente
E1,2,3,...	elettrovalvola kit cartucce, solenoide infiniclean
F1,2,3,...	portafusibile
FC1,2,3,...	finecorsa
H1,2,3,...	lampada, spia, lampeggiante
HA1,2,3,...	sirena, buzzer
J1,2,3,...	avviatore soft start
K1,2,3,...	relè circuito ausiliario, relè interfaccia sensori
KL1,2,3,...	teleruttore linea teleinversione
KM1,2,3,...	teleruttore soffiante, scuotifiltro, rotocella, motore
KRS1,2,3,...	relè sicurezza
KT1,2,3,...	timer stella-triangolo, timer bocchette, timer circuito ausiliario
M1,2,3,...	morsettiera
MD1,2,3,...	espansione Logo
P1,2,3,...	controllore Logo
PA,PA1,PA2,...	pulsante arresto
PAE,PAE1,PAE2,...	pulsante arresto esterno
PM,PM1,PM2,...	pulsante marcia
PME,PME1,PME2,...	pulsante marcia esterno
PR1,2,3,...	pressostato, pulsante ripristino
PS1,2,3,...	pulsante pulizia filtro
PT100	sonda termica PT100
Q1,2,3,....	interruttore generale, invertitore fasi, salvamotore scuotifiltro, rotocella, motore
QF1,2,3,...	magnetotermico
R1	segnale disco rottura
S1,2,3,...	selettore AUT-MAN, selettore circuito ausiliario, selettore marcia pompa
SF1	relè sequenza fasi
SPE1,2,3,...	pulsante emergenza
T1,2,3,...	termoregolatore
TR1	trasformatore
TS2	timer sequenziatore kit cartucce
VS1	visualizzatore Logo, PLC
XC1,2,3,...	connettore
Y1,2,3,...	elettrovalvola

Funzionamento

Figura 7

1. Zona Rossa
2. Zona Verde

Verificare il controllo della portata:

- Durante la marcia la lancetta del vuotometro (A) deve rimanere nella zona verde (OK) al fine di garantire che la velocità dell'aria aspirata non scenda sotto al valore di sicurezza di 20 m/s;
- Se si trova nella zona rossa (STOP) significa che la velocità dell'aria nel tubo di aspirazione è inferiore a 20 m/s, non si lavora in condizioni di sicurezza; occorre pulire o sostituire i filtri.
- Chiudere il tubo di aspirazione, la lancetta del vuotometro deve passare dalla zona verde (OK) alla zona rossa (STOP).



ATTENZIONE!



Nel caso di aspiratori di Classe M ed H utilizzare solamente tubi con diametro in accordo con quanto riportato nella Tabella "Dati Tecnici"; ciò al fine di evitare che la velocità dell'aria scenda sotto a 20 m/s.



ATTENZIONE!



**Durante il funzionamento controllare sempre che la lancetta del vuotometro rimanga nella zona verde (OK).
Per problemi vedere il capitolo "Ricerca dei guasti".**

Scuotimento filtro primario

Figura 7-8

In relazione alla quantità del materiale aspirato e qualora la lancetta del vuotometro (A) passi dalla zona verde (OK) a quella rossa (STOP), provvedere a scuotere il filtro primario azionando il pomello (J).



ATTENZIONE!



**Prima di scuotere fermare la macchina.
Non scuotere a macchina in moto, si può danneggiare il filtro.**

Attendere prima di riavviare, per consentire alla polvere di depositarsi.

Se, malgrado lo scuotimento, la lancetta rimane sulla zona rossa (STOP), occorre sostituire l'elemento filtrante (vedere par. "Sostituzione del filtro primario").

Svuotamento del contenitore polveri



ATTENZIONE!



**Prima di effettuare questi lavori spegnere la macchina e rimuovere la spina dalla presa di corrente.
Controllare la Classe dell'aspiratore.**

Prima di effettuare lo svuotamento si consiglia di effettuare la pulizia del filtro (vedere par. "Scuotimento filtro primario").

Versione normale non adatta all'aspirazione di polveri pericolose

Figura 9

- Sganciare il contenitore polveri (I), sfilarlo e svuotarlo.
- Controllare l'integrità e il corretto posizionamento della guarnizione di tenuta.
- Riposizionare il contenitore e riagganciarlo.

Sacco di plastica per raccolta polveri:

Figura 9

Per la raccolta polveri si può usare un sacco di plastica adeguato al tipo di polvere raccolta (nostro codice Z8 40100). In questo caso la macchina deve essere dotata di accessori opzionali (depressore e griglia).

Versioni per polveri dannose alla salute:

Classi L - M - H adatte all'aspirazione di polveri pericolose e/o cancerogene (classe H).



ATTENZIONE!



- **Queste operazioni possono essere effettuate, in accordo con le leggi vigenti, solamente da personale addestrato e specializzato che deve indossare un abbigliamento protettivo adeguato.**
- **Durante questi lavori fare attenzione a non sollevare polvere. Indossare mascherina di protezione P3.**
- **Nel caso di polveri pericolose e/o dannose per la salute si può utilizzare il sacco di plastica (nostro codice Z8 40100).**
- **Lo smaltimento del contenitore e/o del sacco di raccolta va effettuato da personale addestrato e in accordo con le leggi vigenti.**

Modalità di sostituzione del contenitore di sicurezza:

Figura 10

- Posizionare il tubo di aspirazione in luogo sicuro e privo di polvere;
- Sganciare il contenitore polveri (I);
- Chiudere il contenitore di sicurezza con il coperchio in dotazione e estrarlo dal contenitore polveri (I), sostituirlo con un contenitore vuoto.
- Riavviare il motore per evitare spargimento di polvere.
- Controllare l'integrità e il corretto posizionamento della guarnizione di tenuta.
- Spegnerne il motore, riposizionare un contenitore vuoto e riagganciare.

Aspirazione di liquidi

Controllare che l'aspiratore sia dotato di galleggiante (sensore livello liquidi) e adatto all'aspirazione di liquidi.

Non aspirare liquidi infiammabili.

Se si dovesse formare schiuma, smettere subito di lavorare e svuotare il contenitore.

Dopo aver aspirato liquidi, l'elemento filtrante è umido.

Un elemento filtrante umido può otturarsi in fretta se poi si aspirano sostanze asciutte.

Per questo motivo, prima di aspirare sostanze asciutte, accertarsi che l'elemento filtrante sia asciutto o sostituirlo con un altro.

Al termine dei lavori

Figura 11

1. Spegnerne l'aspiratore e staccare la spina dalla presa.
2. Arrotolare il cavo di collegamento
3. Svuotare il contenitore di raccolta seguendo le istruzioni riportate al paragrafo "Svuotamento del contenitore polveri".
Pulire l'aspiratore come previsto al paragrafo "Manutenzione, pulizia e decontaminazione".
5. Se sono state aspirate sostanze aggressive, lavare il contenitore con acqua pulita.
6. Depositare l'apparecchio in un locale asciutto, fuori della portata di persone non autorizzate.
7. Per il trasporto e quando l'aspiratore non è in uso (in particolare nel caso di aspiratore versione M - H), chiudere l'apertura di aspirazione con l'apposito tappo (A).

Manutenzione, pulizia e decontaminazione



ATTENZIONE!



Le precauzioni di seguito descritte devono essere applicate durante tutte le operazioni di manutenzione, incluso la pulizia e sostituzione del filtro.

- *Per la manutenzione da parte dell'utilizzatore, l'apparecchio deve essere smontato, pulito e revisionato, per quanto ragionevolmente applicabile, senza causare rischi al personale di manutenzione e agli altri. Le precauzioni adatte includono la decontaminazione prima dello smontaggio, condizioni per la ventilazione filtrata dell'aria di scarico del locale in cui l'apparecchio è smontato, la pulizia dell'area di manutenzione e un'adatta protezione del personale.*

- *In caso di apparecchi di classe H e di classe M, l'esterno dell'apparecchio deve essere decontaminato mediante metodi di pulizia ad aspirazione, spolverato o trattato con sigillante prima di essere portato fuori da una zona pericolosa.*

Tutte le parti dell'apparecchio devono essere considerate contaminate quando vengono tolte dalla zona pericolosa e devono essere eseguite azioni appropriate per prevenire dispersione di polvere.

Quando si eseguono operazioni di manutenzione o di riparazione, tutti gli elementi contaminati che non possono essere puliti bene devono essere eliminati.

Tali elementi devono essere eliminati in sacchetti impenetrabili conformemente ai regolamenti applicabili in accordo con le leggi locali per l'eliminazione di tale materiale.

Questa procedura va rispettata per lo smaltimento dei filtri (primario, assoluto e in soffiaggio).

Gli scomparti non stagni alla polvere vanno aperti con utensili adeguati (cacciaviti, chiavi ecc.) e puliti accuratamente.

- *Far eseguire un controllo tecnico almeno una volta all'anno, per esempio: controllo dei filtri alla ricerca di danni relativi alla tenuta d'aria dell'apparecchio e del funzionamento corretto del quadro elettrico di comando. Tale controllo deve essere eseguito dal costruttore o una persona competente.*



ATTENZIONE!



Usare solo ricambi originali.

Smontaggio e sostituzione dei filtri primario e assoluto



ATTENZIONE!



Quando l'aspiratore tratta sostanze pericolose i filtri sono contaminati, pertanto occorre:

- Operare con cautela evitando di disperdere polvere e/o materiale aspirato.
- Inserire il filtro smontato e/o sostituito in un sacchetto di plastica impenetrabile.
- Richiuderlo ermeticamente.
- Smaltire il filtro in accordo con le leggi vigenti.



ATTENZIONE!



La sostituzione del filtro non deve essere eseguita con leggerezza. Occorre rimpiazzarlo con altro dalle identiche caratteristiche, di capacità filtrante di superficie esposta.

In caso contrario si pregiudica il corretto funzionamento dell'aspiratore.

Sostituzione del filtro primario



ATTENZIONE!



Controllare la Classe dell'aspiratore (L - M - H). Durante questi lavori fare attenzione a non sollevare polvere. Indossare mascherina P3 ed altri indumenti e guanti di protezione (DPI) adeguati alla pericolosità della polvere raccolta, riferirsi alla legislazione in vigore.

Prima di effettuare questi lavori spegnere la macchina e rimuovere la spina dalla presa di corrente.

Smontaggio

Figura 12

- Sfilare il tubo (A) dal bocchettone inferiore.
- Sganciare l'arresto (B) e svitare il pomello scuotifiltro (C).
- Sbloccare i due ganci di chiusura (D) e togliere il coperchio (E).
- Sollevare il filtro (F), svitare la fascetta (G) e togliere l'anello (H).
- Sfilare la gabbia (I) e capovolgere il filtro.
- Tagliare le fascette (L) e staccare la gabbia dal filtro.

Montaggio

- Applicare al nuovo filtro il fermafiltro e l'anello di tenuta smontati dal vecchio filtro.
- Introdurre la gabbia (I) ed ancorarla al filtro mediante le fascette (L) esistenti sul fondo del filtro.
- Inserire il filtro all'interno della camera filtrante, quindi montarvi il coperchio (E) e bloccarlo mediante i due ganci di chiusura (D).
- Montare il pomello scuotifiltro e bloccarlo in posizione abbassata dall'arresto in modo da mantenere il filtro sempre teso.
- Rimontare il tubo di aspirazione sul bocchettone inferiore.
- Smaltire il filtro in accordo con la legislazione in vigore.

Sostituzione del filtro assoluto

Versione per polveri dannose alla salute: Classe H.



ATTENZIONE!



Durante questi lavori fare attenzione a non sollevare polvere. Indossare mascherina P3 ed altri indumenti e guanti di protezione (DPI) adeguati alla pericolosità della polvere raccolta, riferirsi alla legislazione in vigore.

Sostituzione del filtro assoluto montato in aspirazione

Figura 13

- Svitare il pomello (A)
- Togliere il coperchio (B);
- Sbloccare il pomello (C) del filtro, ricoprire il filtro (D) con un sacco di plastica e togliere il tutto;
- Chiudere ermeticamente il sacco di plastica e introdurre una nuova unità filtrante conforme alle norme e richiudere ermeticamente il coperchio.

[NOTA]

La norma EN 60335-2-69 prescrive controlli a intervalli regolari o dopo ogni lavoro di riparazione o di modifica.

Controllo e pulizia ventola di raffreddamento motore

Al fine di evitare surriscaldamento del motore elettrico, in particolare se si opera in zone polverose, effettuare periodicamente la pulizia della ventola di raffreddamento del motore.

Controllo tenute

Verifica integrità tubazioni

Figura 14

Controllare l'integrità e il corretto fissaggio dei tubi di collegamento (A), (B) e (C). In caso di lesioni, rotture o in caso di anomalo accoppiamento del tubo sui bocchettoni di raccordo, procedere alla sostituzione dei tubi.

Quando vengono trattati materiali collosi, controllare le possibili occlusioni che possono intervenire lungo il tubo (C) nel bocchettone e sul deflettore presente nella camera filtrante.

Per la pulizia raschiare dall'esterno del bocchettone e rimuovere il materiale depositato come indicato in figura.

Verifica tenuta del coperchio

Figura 15

Se la guarnizione (A) sotto il coperchio (D) avesse ceduto, svitare le viti di blocco (B) dei ganci di chiusura (C) farli correre verso il basso fino ad ottenere la chiusura ottimale del coperchio (D). Quindi stringere le viti di blocco (B). Nel caso non si ottenesse ancora una tenuta ottimale sostituire la guarnizione (A).

Verifica tenuta camera filtrante

Figura 16

Se la guarnizione di tenuta (A) tra il contenitore e la camera filtrante (C) non garantisce la tenuta:

- Allentare le quattro viti (B) che bloccano la camera filtrante (C) alla struttura dell'aspiratore.
- Fare scendere la camera filtrante (C) mediante le relative asole e, raggiunta la posizione di tenuta, ribloccare le viti (B)

Se la guarnizione presenta lacerazioni, fessure, ecc..., occorre procedere alla sua sostituzione.

Nel caso non si ottenesse ancora una tenuta ottimale sostituire la guarnizione (A).

Pulizia e sostituzione ciclone

Figura 17

[NOTA]

Se il ciclone (D) presenta solamente un deposito di polvere, far scendere la stessa dal foro centrale.

Per eseguire la perfetta pulizia del ciclone (D) occorre procedere al suo smontaggio:

- Sbloccare i ganci di chiusura (A) del coperchio "B" e togliere il coperchio.
- Togliere il filtro.
- Svitare le due viti (C) e sfilarlo dal contenitore.
- Se eccessivamente consumato provvedere alla sua sostituzione.
- Rimontare il ciclone (D).
- Bloccarlo in posizione rimontando le due viti (C).
- Rimontare il filtro e richiudere il coperchio (B) bloccandolo con i due ganci di chiusura (A).

Smaltimento

Figura 25

Il simbolo del bidone della spazzatura barrato apposto sull'apparecchio indica che le apparecchiature elettriche ed elettroniche usate non devono essere gettate nella raccolta indifferenziata di rifiuti domestici. Per evitare effetti negativi sulla salute umana e sull'ambiente, le apparecchiature devono essere smaltite separatamente, presso i punti di raccolta designati.

Gli utenti di apparecchiature elettriche ed elettroniche domestiche devono smaltirle presso i Centri di raccolta differenziata del territorio di residenza. Vi preghiamo di notare che le apparecchiature elettriche ed elettroniche commerciali non devono essere smaltite presso i sistemi di raccolta comunali. Saremo lieti di informarvi sulle opzioni di smaltimento adeguate.

Schemi elettrici

Macchina base

Figura 18

Sigla	Codice	Descrizione	Q.tà
H1	Z8 39111 + Z8 39113 + Z8 39114	Spia bianca	1
H2	Z8 39112 + Z8 39113 + Z8 39114	Spia rossa	1
KM1	Z8 39281	Teleruttore kW 4 24VAC 1NO	1
	Z8 391005	Teleruttore kW 5,5 24 VAC 1NO	1
	Z8 39102 + Z8 39366	Teleruttore kW 11 24 VAC	1
KM2	Z8 391006	Teleruttore kW 3 24 VAC 1NC	1
	Z8 391007 + Z8 39367	Teleruttore kW 7,5 24 VAC	1
KM3	4083901387	Teleruttore kW 4 24 VAC 1NC	1
	Z8 391008	Teleruttore kW 5,5 24 VAC 1NC	1
	Z8 39102 + Z8 39367	Teleruttore kW 11 24 VAC	1
KT1	Z8 39119	Timer S/T 0 - 60 SEC	1
PA	Z8 39109 + Z8 39110	Pulsante rosso	1
PM	Z8 39107 + Z8 39108	Pulsante verde	1
Q1	Z8 39556	Interruttore generale 32A	1
Q2	Z8 39557	Invertitore completo 32A	1
Q3	Z8 39014 + Z8 39726	Salvamatore 11 - 16 A	1
	Z8 39535 + Z8 39726	Salvamatore 14 - 20 A	1
	Z8 39675 + Z8 39684	Salvamatore 25 - 32 A	1
TR1	Z8 391051	Trasformatore 63 VA 400-230/24V	1
M1	Z8 39120	Morsetto linea 6mmq S	11
	Z8 39121	Morsetto terra 6mmq S	3
	Z8 39244	Morsetto portafusibile 15mmq S	2

Scuotifiltro elettrico

Figura 19

Sigla	Codice	Descrizione	Q.tà
H1	Z8 39111 + Z8 39113 + Z8 39114	Spia bianca	1
H2	Z8 39112 + Z8 39113 + Z8 39114	Spia rossa	1
KM1	Z8 39281 + Z8 39731	Teleruttore kW 4 24VAC 1NO	1
	Z8 391005 + Z8 39731	Teleruttore kW 5,5 24 VAC 1NO	1
	Z8 39102 + Z8 39366 + Z8 39367	Teleruttore kW 11 24 VAC	1
KM2	Z8 391006	Teleruttore kW 3 24 VAC 1NC	1
	Z8 391007 + Z8 39367	Teleruttore kW 7,5 24 VAC	1
KM3	4083901387	Teleruttore kW 4 24 VAC 1NC	1
	Z8 391008	Teleruttore kW 5,5 24 VAC 1NC	1
	Z8 39102 + Z8 39367	Teleruttore kW 11 24 VAC	1
KM4	Z8 391006	Teleruttore kW 3 24 VAC 1NC	1
KT1	Z8 39119	Timer S/T 0 - 60 SEC	1
PA	Z8 39109 + Z8 39110	Pulsante rosso	1
PM	Z8 39107 + Z8 39108	Pulsante verde	1
PS1	Z8 39312 + Z8 39108	Pulsante giallo	1
Q1	Z8 39556	Interruttore generale 32A	1
Q2	Z8 39557	Invertitore completo 32A	1
Q3	Z8 39014 + Z8 39726	Salvamotore 11 - 16 A	1
	Z8 39535 + Z8 39726	Salvamotore 14 - 20 A	1
	Z8 39675 + Z8 39684	Salvamotore 25 - 32 A	1
Q4	Z8 39746 + Z8 39726	Salvamotore 0,7 - 1 A	1
	Z8 39882 + Z8 39726	Salvamotore 1,1 - 1,6 A	1
TR1	Z8 391051	Trasformatore 63 VA 400-230/24V	1
M1	Z8 39120	Morsetto linea 6mmq S	14
	Z8 39121	Morsetto terra 6mmq S	4
	Z8 39244	Morsetto portafusibile 15mmq S	2

Sequenza fasi

Figura 21

Sigla	Codice	Descrizione	Q.tà
H1	Z8 39111 + Z8 39113 + Z8 39114	Spia bianca	1
H2	Z8 39112 + Z8 39113 + Z8 39114	Spia rossa	1
H3	Z8 39314 + Z8 39113 + Z8 39114	Spia gialla	1
KM1	Z8 39281	Teleruttore kW 4 24VAC 1NO	1
	Z8 391005	Teleruttore kW 5,5 24 VAC 1NO	1
	Z8 39102 + Z8 39366	Teleruttore kW 11 24 VAC	1
KM2	Z8 391006	Teleruttore kW 3 24 VAC 1NC	1
	Z8 391007 + Z8 39367	Teleruttore kW 7,5 24 VAC	1
KM3	4083901387	Teleruttore kW 4 24 VAC 1NC	1
	Z8 391008	Teleruttore kW 5,5 24 VAC 1NC	1
	Z8 39102 + Z8 39367	Teleruttore kW 11 24 VAC	1
KT1	Z8 39119	Timer S/T 0 - 60 SEC	1
PA	Z8 39109 + Z8 39110	Pulsante rosso	1
PM	Z8 39107 + Z8 39108	Pulsante verde	1
Q1	Z8 39556	Interruttore generale 32A	1
Q2	Z8 39557	Invertitore completo 32A	1
Q3	Z8 39014 + Z8 39726	Salvamotore 11 - 16 A	1
	Z8 39535 + Z8 39726	Salvamotore 14 - 20 A	1
	Z8 39675 + Z8 39684	Salvamotore 25 - 32 A	1
SF1	Z8 391120	Relè sequenza fasi 180-600 V E	1
TR1	Z8 391051	Trasformatore 63 VA 400-230/24V	1
M1	Z8 39120	Morsetto linea 6mmq S	11
	Z8 39121	Morsetto terra 6mmq S	3
	Z8 39244	Morsetto portafusibile 15mmq S	2

Scuotifiltro elettrico + sequenza fasi
Figura 20

Sigla	Codice	Descrizione	Q.tà
H1	Z8 39111 + Z8 39113 + Z8 39114	Spia bianca	1
H2	Z8 39112 + Z8 39113 + Z8 39114	Spia rossa	1
H3	Z8 39314 + Z8 39113 + Z8 39114	Spia gialla	1
KM1	Z8 39281 + Z8 39731	Teleruttore kW 4 24VAC 1NO	1
	Z8 391005 + Z8 39731	Teleruttore kW 5,5 24 VAC 1NO	1
	Z8 39102 + Z8 39366 + Z8 39367	Teleruttore kW 11 24 VAC	1
KM2	Z8 391006	Teleruttore kW 3 24 VAC 1NC	1
	Z8 391007 + Z8 39367	Teleruttore kW 7,5 24 VAC	1
KM3	4083901387	Teleruttore kW 4 24 VAC 1NC	1
	Z8 391008	Teleruttore kW 5,5 24 VAC 1NC	1
	Z8 39102 + Z8 39367	Teleruttore kW 11 24 VAC	1
KM4	Z8 391006	Teleruttore kW 3 24 VAC 1NC	1
KT1	Z8 39119	Timer S/T 0 - 60 SEC	1
PA	Z8 39109 + Z8 39110	Pulsante rosso	1
PM	Z8 39107 + Z8 39108	Pulsante verde	1
PS1	Z8 39312 + Z8 39108	Pulsante giallo	1
Q1	Z8 39556	Interruttore generale 32A	1
Q2	Z8 39557	Invertitore completo 32A	1
Q3	Z8 39014 + Z8 39726	Salvamatore 11 - 16 A	1
	Z8 39535 + Z8 39726	Salvamatore 14 - 20 A	1
	Z8 39675 + Z8 39684	Salvamatore 25 - 32 A	1
Q4	Z8 39746 + Z8 39726	Salvamatore 0,7 - 1 A	1
	Z8 39882 + Z8 39726	Salvamatore 1,1 - 1,6 A	1
SF1	Z8 391120	Relè sequenza fasi 180-600 V E	1
TR1	Z8 391051	Trasformatore 63 VA 400-230/24V	1
M1	Z8 39120	Morsetto linea 6mmq S	14
	Z8 39121	Morsetto terra 6mmq S	4
	Z8 39244	Morsetto portafusibile 15mmq S	2

Kit cartucce

Figura 22

Sigla	Codice	Descrizione	Q.tà
TS2	Z8 391107	Timer	1

Ricambi consigliati

Di seguito si elencano i ricambi che si consiglia di tenere sempre disponibili così da velocizzare eventuali interventi di manutenzione.

Legenda ricambi consigliati

Figura 23

Pos.	Denominazione	Mod.	Dimensioni	N° codice
1	Filtro stellare "L"		Ø 560	Z8 17081
2	Filtro stellare "M"		Ø 560	Z8 17246
3	Anello porta filtro		Ø 560	Z8 15005
4	Guarnizione anello porta filtro		Ø 560	Z8 17027
5	Fascetta stringifiltro		Ø 560	Z8 18081
6	Filtro assoluto "H" in aspirazione		Ø 400x400	Z8 17264
7	Filtro assoluto in soffiaggio		475x610x292	Z8 17093
8	Contenitore / Coperchio		Ø 460	Z8 40275



Ricerca dei guasti

Inconveniente	Causa	Rimedio
L'aspiratore si è arrestato improvvisamente	Filtro primario intasato Tubo di aspirazione intasato Intervento del salvamotore	Scuotere il filtro. Se non è sufficiente sostituirlo Controllare il condotto di aspirazione e pulirlo Controllare la regolazione. Controllare l'assorbimento del motore. Se necessario rivolgersi ad un centro di assistenza autorizzato
Perdita di polvere dall'aspiratore	Il filtro si è lacerato Il filtro non è adeguato	Sostituirlo con un altro di identica categoria Sostituirlo con altro di categoria idonea e verificare
L'aspiratore anziché aspirare soffia	Non corretto allacciamento alla rete elettrica	Smontare la spina e invertire due dei cavi di fase
Presenza di correnti elettrostatiche sull'aspiratore	Mancata o inefficiente messa a terra	Verificare tutte le messe a terra. In particolare il raccordo al bocchettone di aspirazione. Infine il tubo deve essere rigorosamente antistatico

Translation of original instructions

Table of contents

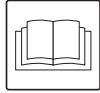
Instructions for use	2
Operator's safety	2
General information for using the vacuum cleaner	2
Proper uses	2
Improper Use	2
General recommendations	3
EC Declaration of conformity	3
Variants	3
Versions	3
Classification in compliance with standard EN 60335-2-69 - Annex AA	3
Dust emissions in the environment	3
Description of the vacuum cleaner - Labels	4
Optional kits	4
Accessories	4
Vacuum cleaner description	4
Packing and unpacking	5
Unpacking, moving, use and storage	5
Setting to work - connection to the power supply	5
Extensions	5
Dry applications	6
Maintenance and repairs	6
Technical data	7
Dimensions	7
Controls, indicators and connections	8
Inspections prior to starting	8
Starting	8
Emergency stopping	8
List of control symbols and indicator lights on the electrical panel	9
List of Acronyms used in the wiring diagram	10
Operating the vacuum	11
Shaking the main filter	11
Emptying the container	11
Plastic bag for collect dust:	11
How to replace the safety drum:	12
Use as a wet cleaner	12
At the end of a cleaning session	12
Maintenance, cleaning and decontamination	12
How to disassemble and replace the main and Hepa filtersMain filter replacement	13
HEPA filter replacement	13
Inspecting and cleaning the motor cooling fan	13
Seal inspection	13
Checking the tightness of filter chamber	14
Cleaning and replacing the separator	14
Disposal	14
Wiring diagrams	14
Recommended spare parts	17
Troubleshooting	17

GB

Instructions for use

Read the operating instructions and comply with the important safety recommendations identified by the word **WARNING!**

Operator's safety



WARNING!
Before starting the device, it is absolutely essential to read these operating instructions and to keep them ready at hand for consultation.

The vacuum cleaner can only be used by people who are familiar with the way it works and who have been explicitly authorised and trained for the purpose. Before using the device, the operators must be informed, instructed and trained on how to work it and for which substances its usage is permitted including the safe method for removing and disposing of the vacuumed material.

WARNING!
The use of the device by people (including children) with limited physical and mental capacities or lacking in experience and knowledge is strictly forbidden, unless they are supervised by a person who is experienced in the use and safe handling of the machine. Children must be supervised to make sure they will not play with the device.

General information for using the vacuum cleaner

Use the vacuum cleaner in accordance with the laws in force in the country where it is used.

Besides the operating instructions and the laws in force in the country where the device is used, the technical regulations for ensuring safe and correct operation must also be observed (Legislation concerning environmental and labour safety, i.e. European Union Directive 89/391/EC and successive Directives).

Do not perform any operation that could jeopardize the safety of people, property and the environment.

Comply with the safety indications and prescriptions in this instruction manual.

Proper uses

This vacuum cleaner is suitable for commercial use, in hotels, schools, hospitals, factories, shops, offices and apartment hotels for example, for hire and in any case for purposes other than normal domestic use.

This vacuum cleaner was conceived to clean and collect solid non-flammable materials indoor and outdoor.

WARNING!
This vacuum cleaner can only be used to vacuum dry materials.

- Always leave enough room around the device to reach the controls easily.

The device has been designed to be used by one operator at a time.

This vacuum cleaner consists of an automated vacuum unit, with a filter upstream and a container for collecting the vacuumed material.

Improper Use

WARNING!
The following use of the device is strictly forbidden:

- Outdoors in case of atmospheric precipitation.
- When not placed on horizontal levelled grounds.
- When the filtering unit is not installed.
- When the vacuum inlet and/or hose are turned to parts of the human body.
- When the dust bag is not installed.
- Use without the guards, protective covers and safety systems installed by the manufacturer.
- When the cooling vents are partially or totally clogged.
- When the vacuum cleaner is covered with plastic or fabric sheets.
- When the air outlet is partially or totally closed.
- When used in narrow areas where there is no fresh air.
- Vacuuming the following materials:
 - Burning materials (embers, hot ashes, lit cigarettes, etc.).
 - Naked flames.
 - Combustible gas.
 - Flammable liquids, aggressive fuels (gasoline, solvents, acids, alkaline solutions, etc.).
 - Explosive dust/substances and/or ones liable to ignite in a spontaneous way (such as magnesium or aluminium dusts, etc.).

IMPORTANT: Fraudulent use is not admitted.

General recommendations



WARNING!



If an emergency situation occurs:

- filter breakage
- fire outbreak
- short-circuit
- motor block
- electric shock
- etc.

Turn the vacuum cleaner off, unplug it and request assistance from qualified personnel.

[NOTE]

Check the place of work and substances tolerated for the vacuum cleaner in ATEX variant.



WARNING!



The vacuum cleaners must not be used or stored outdoors in damp places.

These devices cannot be used in corrosive environment.

EC Declaration of conformity

Each vacuum cleaner is provided with the EC Declaration of conformity (fig. 24).

[NOTE]

The Declaration of conformity is an important document and should be kept in a safe place to be presented to the Authorities on request.

Variants

ATEX

The manufacturer produces vacuum cleaners suitable to be used in potentially explosive atmospheres. These variants are manufactured according to directives and standards in force. The relevant additional instructions are supplied together with the device.

In the Class M and H version, this vacuum cleaner can also be produced as Variant ATEX.

[NOTE]

ATEX variants

Refer to the manufacturer's sales network for these versions.

For ATEX industrial devices see the instructions for "ATEX" use.

LIQUIDS

In the Class L, M and H versions, this vacuum cleaner can also be produced in the variant for cleaning up liquids, with level monitoring function.



WARNING!



Version for liquids.

If foam or liquid spills from the machine, switch off immediately and check for the cause.

Versions



WARNING!



Classes of dustiness.

This vacuum cleaner is produced in two versions:

1. *normal version: not suitable for vacuuming hazardous, combustible/explosive dust;*
2. *version for dust harmful for the health: classes L - M - H. In this case, the vacuum cleaner is suitable for use with hazardous, noncombustible/explosive dust in accordance with standard EN 60335-2-69, par. AA. 2. 202 b), c). Check on the data plate and on the label applied to the vacuum cleaner to ascertain the tolerated dust hazarousness class: L (low risk), M (medium risk), H (high risk).*

Classification in compliance with standard EN 60335-2-69 - Annex AA

Appliances for dust that is hazardous for the health are classified according to the following dust categories:

- L (low risk) suitable for separating dust with an exposure limit value of over 1 mg/m³, depending on the volume occupied;
- M (medium risk) for separating dust with an exposure limit value of over 0.1 mg/m³, depending on the volume occupied;
- H (high risk) for separating all dusts with an exposure limit value of less than 0.1 mg/m³, depending on the volume occupied, including carcinogenic and pathogenic dusts.

Dust emissions in the environment

Indicative values of performance:

- normal version (not suitable for vacuuming hazardous dust): retains at least 99% of the vacuumed particles (see EN60335-2-69, Annexe AA);
- version for dust harmful to health (L, M, H classes):
 - L: retains at least 99% of the vacuumed particles (see EN60335-2-69, Annexe AA);
 - M: retains at least 99.9% of the vacuumed particles (see EN60335-2-69, Annexe AA);
 - H: retains at least 99.995% of the vacuumed particles (see EN60335-2-69, Annexe AA).

Vacuum cleaner description

Description of the vacuum cleaner - Labels

Figure 1

- A. Identification plate:
Code of the Model which includes the Category of use (L - M - H), Technical Specifications, Serial Number, CE marking, Year of manufacture
- B. Dust container
- C. Fastening latches
- D. On-off switch
- E. Handle
- F. Inlet
- G. Inlet plug (only for Class M - H vacuum cleaners)
- H. Warning label (only for Class L - M - H vacuum cleaners)
- I. Attention plate
Draws the operator's attention to the fact that the filter must only be shaken when the machine is off (see par. "Shaking the main filter").
- L. Exhaust
- M. Panel power plate
Indicates that the panel is powered by the voltage given on the data plate.
- N. Attention plate (voltage)

For this reason, only explicitly authorized personnel must be allowed access to the panel.

The electrical components must only be accessed after the power supply has been disconnected by setting main switch "D" to position -0- (off) and after having removed the plug from the current socket.

This vacuum cleaner creates a strong air flow which is drawn in through inlet "F" and blows out through exhaust "L"; after the hose and tools have been fitted, make sure that the motor turns in the right direction.

Before turning on the vacuum cleaner, fit the hose into the inlet and then fit the required tool on to the end part. Refer to the accessory catalogue or the assistance service.

Only use genuine antistatic accessories.

The diameters of the authorized hoses are given in the technical specifications table.

This vacuum cleaner is equipped with an internal deflector which subjects the vacuumed substances to a circular centrifugal movement that makes them drop into the container.

The vacuum cleaner is equipped with a main filter which enables it to be used for the majority of applications.

Different types of main filter are available: standard and class L and M for dusts that are hazardous for the health.

Besides the main filter which retains the more common types of dust, the vacuum cleaner can be fitted with a secondary filter (Hepa H) with a higher filtering capacity for fine dusts and substances that are hazardous for the health.

Optional kits

Various optional kits are available for converting the vacuum cleaner:

- level gauge for liquids - stopping liquids;
- removable separator;
- clamp and bracket;
- downstream Hepa filter;
- grill and depressor;
- grate;
- cartridge filter;
- electric filter shaker;
- limiting valve.

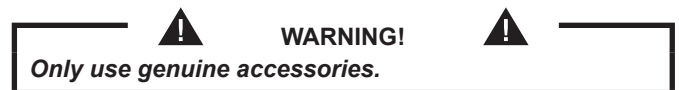
On request, the vacuum cleaner can be supplied with optional kits already installed. However, they can also be installed at a later date.

Please contact the sales network for further details. Instructions describing how to fit the optional kits and the relative operation and maintenance manuals are supplied together with the optional kits themselves.



Accessories

Various accessories are available; refer to the Accessories Catalogue.



Packing and unpacking

Dispose of the packing materials in compliance with the laws in force.

Figure 2

Model	A (mm)	B (mm)	C (mm)	Kg
3707	1.700	900	1.950	319
3707/10 3707/10 L-M-H	1.700	900	1.950	333
3907 3907 L-M	1.700	900	1.950	338
3907W 3907W L-M-H	1.700	900	1.950	352
3907/18 3907/18 L-M-H	1.700	1.700	1.950	380

Unpacking, moving, use and storage

Operate on flat, horizontal surfaces.

The load-bearing capacity of the surface the vacuum cleaner is placed on must be suitable for bearing its weight.

Setting to work - connection to the power supply

WARNING!

- *Make sure there is no evident sign of damage to the vacuum cleaner before starting work.*
- *Before plugging the vacuum cleaner into the electrical mains, make sure the voltage rating indicated on the data plate corresponds to that of the electrical mains.*
- *Plug the vacuum cleaner into a socket with a correctly installed ground contact/connection. Make sure that the vacuum cleaner is turned off (VHW311T version).*
- *The plugs and connectors of the connection cables must be protected against splashes of water.*
- *Check that for proper connection to the electrical mains.*
- *Use the vacuum cleaners only when the cables that connect to the electricity mains are in perfect condition (damaged cables could lead to electric shocks!).*
- *Regularly check there are no signs of damage, excessive wear, cracks or ageing on the electric cable.*

WARNING!

When the device is operating, do not:

- *Crush, pull, damage or tread on the cable that connects to the electrical mains.*
- *Only disconnect the cable from the electrical mains by removing the plug (do not pull the cable).*
- *Only replace the electric power cable with one of the same type as the original: H07 RN-F, the same rule applies if an extension is used.*
- *The cable must be replaced by the manufacturer's Service Centre staff or by equivalent qualified personnel.*

Extensions

If an extension cable is used, make sure it is suitable for the power input and protection degree of the vacuum cleaner.

WARNING!

Variant ATEX: extensions, plugged-in electrical devices and adapters cannot be used when the vacuum cleaner is used for flammable dusts.

Minimum section of extension cables:

Maximum length = 20 m

Cable = H07 RN-F

Max power (kW)	3	5	15	22
Minimum sect. (mm ²)	2.5	4	10	16

WARNING!

Sockets, plugs, cable clamps, connectors and installation of the extension cable must maintain the IP protection degree of the vacuum cleaner, as indicated on the data plate.

WARNING!

The vacuum cleaner's power socket must be protected by a differential circuit-breaker with surge current limitation, that shuts off the power supply when the current discharged to the ground exceeds 30 mA for 30 msec. or an equivalent protection circuit.

WARNING!

Never spray water on the vacuum cleaner: this could be dangerous for persons and could short circuit the power supply.

WARNING!

Comply with the safety regulations governing the materials for which the vacuum cleaner is used.

GB

Dry applications

[NOTE]

- *The supplied filters and the bag (if applicable) must be installed correctly.*
- *If the machine is used to clean up liquids, make sure that the liquid level sensor activates and operates in the correct way.*



WARNING!



Comply with the safety regulations governing the materials for which the vacuum cleaner is used.



WARNING!



If the wet cleaner variant is used:

- ***Make sure that the liquid level sensor operates correctly before using the vacuum cleaner to clean up liquids.***
- ***If foam forms, immediately stop work and empty the container.***
- ***Warning: switch off the vacuum cleaner immediately if foam or liquid leaks out.***
- ***Regularly clean the liquid level limiting device and check to make sure that there are no signs of damage.***
- ***Warning: the dirty liquid collected by the vacuum must be considered conductive.***

Maintenance and repairs



WARNING!



Disconnect the vacuum cleaner from its power source before cleaning, servicing, replacing parts or converting it to obtain another version/variant, the plug must be removed from the socket.

- ***Carry out only the maintenance operations described in this manual.***
- ***Use only original spare parts.***
- ***Do not modify the vacuum cleaner in any way.***

Failure to comply with these instructions could jeopardize your safety. Moreover, such action would immediately void the EC declaration of conformity/incorporation issued with the device.

Technical data

Parameter	Units	3707	3707/10 3707/10 L, M, H	3907 3907 L, M	3907 W 3907 W L, M, H	3907/18 3907/18 L, M, H
Voltage	V	230/400/50	230/400/50	230/400/50	230/400/50	230/400/50
Power	kW	5.5	7.5	11	11	13
Power (EN 60335-2-69) (*)	kW	—	5	6	6	10
Weight	kg	291	305	411	324	360
Noise level (L _{pf}) (EN60335-2-69)	dB(A)	78	78	78	78	78
Protection	IP	55	55	55	55	55
Insulation	Class	F	F	F	F	F
Capacity	L	175	175	175	175	175
Inlet	mm	100	100	100	100	100
Vibration, a _h (**)	m/s ²	≤2.5	≤2.5	≤2.5	≤2.5	≤2.5
Max vacuum	mm H ₂ O	3,600	2,500	4,400	3,000	3,000
Max. air flow rate without hose and reductions	L/m'	8,100	13,500	8,400	15,300	18,600
Max. air flow rate (3 m Ø 50 mm hose)	L/m'	—	9,100	8,100	10,500	12,000
Hoses allowed for classes "L" and "standard"	mm	100	100	100	100	100
Hoses allowed for classes "M" and "H"	mm	70	70	70	70	70
Main filter surface (L-M)	m ²	3.5	3.5	3.5	3.5	5
Upstream Hepa filter H surface (cod. 17050)	m ²	12	12	12	12	12
Downstream Hepa filter surface (cod. 17092)	m ²	17	17	17	17	17
Hepa filter efficiency according to MPPS method (EN 1822)	%	99.995 (H14)	99.995 (H14)	99.995 (H14)	99.995 (H14)	99.995 (H14)

(*) Measurement uncertainty KpA <1.5 dB(A). Noise emission values obtained according to EN-60335-2-69

(**) Total value of vibration output to the operator arm and hand

Dimensions

Figura 3

Model	3707	3707/10	3907	3907W	3907/18
A (mm)	1.600	1.600	1.600	1.600	1.600
B (mm)	800	800	800	800	800
C (mm)	1.810	1.810	1.810	1.810	1.810
Weight (kg)	291	305	411	324	360

GB

[NOTE]

- *Storage conditions:*
Temperature: -10°C ÷ +40°C
Humidity: ≤ 85%
- *Operating conditions:*
Maximum altitude: 800 m
(Up to 2,000 m with reduced performances)
Temperature: -10°C ÷ +40°C
Humidity: ≤ 85%

Controls, indicators and connections

Figure 4

- A. Vacuum gauge
- B. Main switch (on "I" - off "0")
- C. Reverse phase indicator (only for L - M - H versions)
- D. Warning light indicating thermic intervention
- E. Machine electrically powered indicator
- F. Phase inverter
- G. Electric filter shaker start button (optional)
- H. Stop button
- I. Start button
- L. Hour counter
- M. Visual level gauge
- N. Castor brakes
- O. Inlet
- P. Container release
- Q. Filter chamber
- R. Dust container
- S. Main filter shaker knob

Inspections prior to starting

Figure 5

Inlet (F)

Prior to starting, check that:

- The filter is installed;
- All latches are tightly locked;
- The vacuum hose and tools have been correctly fitted into the inlet (F);

Do not use the device if the filter is faulty.

Starting

Figure 6

Castor brakes (E)
Start switch (B)




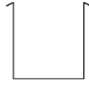





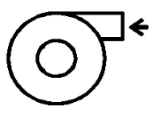



Lock the castor brakes (E) before starting the vacuum cleaner.


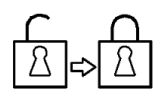
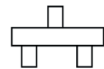

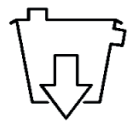







- Turn the switch (B) to "I" position to start the vacuum cleaner.
- Turn the switch to "0" position to turn the vacuum cleaner off.
- If the vacuum cleaner has been working and then stops and the indicator light (C - Fig. 4) comes on, or if the vacuum cleaner motor turns in the wrong direction, turn it off and turn the inverter (F)

Emergency stopping

Turn the main switch to "0" position.

List of control symbols and indicator lights on the electrical panel

	Agitator-mixer
	Hopper Load
	Container/outlet/bag full
	Container/outlet/bag
	Inlets too simultaneous
	Clogged absolute filter
	Clogged primary filter
 bar/psi	Low compressed air pressure
	Manual-Automatic
	Run-Suction
	Product outlet full
	Voltage presence
	Circuit breaker protection

	Filter Cleaning
RESET	Reset
	Safety devices reset
	Exchanger
	Container outlet
	Silo-hopper outlet
	Separator full
	Phase sequence
	Silo-hopper full
	Silo-hopper
	Overtemperature
	Start
	Stop

List of Acronyms used in the wiring diagram

ACRONYM	COMPONENT
A1	infiniclean sequencer timer
AL1	feeder, rectifier
B1,2,3,...	inlet microswitches, hopper sensor
CL1,2,3,...	level sensor
CN1,2,3,...	client go-ahead
E1,2,3,...	cartridge kit solenoid valve, infiniclean solenoid valve
F1,2,3,...	fuse holder
FC1,2,3,...	limit switch
H1,2,3,...	lamp, indicator, flashing light
HA1,2,3,...	siren, buzzer
J1,2,3,...	soft start
K1,2,3,...	auxiliary circuit relay, sensor interface relay
KL1,2,3,...	remote control reversal line electromagnetic switch
KM1,2,3,...	blower, filter shaker, rotocell, motor electromagnetic switch
KRS1,2,3,...	safety relay
KT1,2,3,...	star/delta timer, inlet timer, auxiliary circuit timer
M1,2,3,...	terminal board
MD1,2,3,...	Logo expansion
P1,2,3,...	Logo controller
PA,PA1,PA2,...	stop button
PAE,PAE1,PAE2,...	external stop button
PM,PM1,PM2,...	start button
PME,PME1,PME2,...	external start button
PR1,2,3,...	pressure switch, reset button
PS1,2,3,...	filter cleaning button
PT100	PT100 thermal probe
Q1,2,3,....	main switch, phase inverter, filter shaker circuit breaker, rotocell, motor
QF1,2,3,...	magnetothermic switch
R1	rupture disc signal
S1,2,3,...	AUT-MAN selector, auxiliary circuit selector, pump drive selector
SF1	phase sequence relay
SPE1,2,3,...	emergency push-button
T1,2,3,...	temperature regulator
TR1	transformer
TS2	cartridge kit sequencer timer
VS1	Logo display, PLC
XC1,2,3,...	connector
Y1,2,3,...	solenoid valve

Operating the vacuum

Figure 7

1. Red Zone
2. Green Zone

Check the flow rate:

- When the vacuum cleaner is operating, the pointer of the vacuum gauge (A) must remain in the green zone (OK) to ensure that the speed of the intaken air does not drop below the safety value of 20 m/s.
- If the pointer is in the red zone (STOP), it means that the speed of the air in the hose is below 20 m/s and that the vacuum cleaner is not working in safety conditions. Clean or replace the filters.
- When the hose is blocked, the pointer of the vacuum gauge must switch from the green zone (OK) to the red zone (STOP).



WARNING!



If the vacuum cleaner is Class M or H, only use hoses with diameters that comply with the indications in the "Technical Specifications" Table in order to prevent the air speed from dropping below 20 m/s



WARNING!



When the vacuum cleaner is operating, always check to make sure that the vacuum gauge pointer remains in the green zone (OK). Consult the "Troubleshooting" chapter if faults occur.

Shaking the main filter

Figures 7-8

Depending on the quantity of dust cleaned up, shake the main filter by means of the knob (J) when the vacuum gauge pointer (A) switches from the green zone (OK) to the red zone (STOP).



WARNING!



Stop the machine before shaking the filter. Do not shake the filter whilst the machine is on as this could damage the filter itself.

Wait before restarting the vacuum cleaner, to allow the dust to settle.

Replace the filter element if the pointer still remains in the red zone (STOP) even after the filter has been shaken (consult the "Main filter replacement" section).

Emptying the container



WARNING!



Turn off the machine and remove the plug from the power socket before proceeding with this operation. Check the Class of the vacuum cleaner.

Before emptying the container it is advisable to clean the filter (see "Shaking the main filter" sect.).

Normal version, not suitable for treating hazardous dust

Figure 9

- Release the container (I), then remove and empty it.
- Make sure that the seal is in perfect condition and correctly positioned.
- Place the container back in position and use the lever to secure it again.

Plastic bag for collect dust:

Figure 9

A plastic bag (our code Z8 40100) can be used to collect dust.

In this case, the machine must be equipped with optional accessories (grill and depressor).

Versions for dusts that are hazardous for the health:

Classes L - M - H, suitable for vacuuming hazardous and/or carcinogenic dust (H class).



WARNING!



- **In compliance with current laws, these operations can only be carried out by trained and specialized personnel who must wear adequate clothing.**
- **Take care not to raise the dust during this operation. Wear a P3 protective mask.**
- **A plastic bag can be used (our code Z8 40100) if dust that is dangerous and/or hazardous for the health must be removed.**
- **The container and/or liner must only be disposed of by trained personnel and in compliance with the current laws in force.**

GB

How to replace the safety drum:

Figure 10

- Place the hose in a safe, dustfree place;
- Release the container (I);
- Close the safety drum with the supplied cover and remove it from the container (I). Fit an empty drum in its place.
- Start the motor again to prevent dust from being blown about.
- Make sure that the seal is in perfect condition and correctly positioned.
- Switch off the motor, fit an empty drum in place and fasten it in position.

Use as a wet cleaner

Make sure that the vacuum cleaner is equipped with a float (liquid level sensor) and is suitable for use as a wet cleaner. Do not clean up flammable liquids.

If foam forms, stop work immediately and empty the container. The filter element will be wet after liquids have been cleaned up.

A wet filter element can quickly become clogged if the vacuum cleaner is then used to clean up dry substances.

For this reason, make sure that the filter element is dry or replace it with another one before using the vacuum cleaner to clean up dry materials.

At the end of a cleaning session

Figure 11

1. Turn off the vacuum cleaner and remove the plug from the socket.
2. Coil the connection flex.
3. Empty the container as described in the "Emptying the container" section.
Clean the vacuum cleaner as described in the "Maintenance, cleaning and decontamination" section.
4. Wash the container with clean water if aggressive substances have been cleaned up.
5. Store the vacuum in a dry place, out of the reach of unauthorized people.
6. Shut the inlet with the appropriate plug (A) when the vacuum cleaner is transported or not being used (particularly in the case of versions M - H and Asbestos).

GB

Maintenance, cleaning and decontamination



WARNING!



The precautions described below must be taken during all the maintenance operations, including cleaning and replacing of the filter.

- *To allow the user to carry out the maintenance operations, the vacuum cleaner must be disassembled, cleaned and overhauled as far as is reasonably possible, without causing hazards for the maintenance staff or other people. The suitable precautions include decontamination before disassembling the device, adequate filtered ventilation of the exhaust air from the room in which it is disassembled, cleaning of the maintenance area and suitable personal protection.*
- **The external parts of class H and class M appliances must be decontaminated by cleaning and vacuuming methods, dedusted or treated with sealant before being taken out of a hazardous zone.**
All parts of the appliance must be considered as contaminated when they are removed from the hazardous zone and appropriate actions must be taken to prevent dust from dispersing.
When servicing work or repairs are carried out, all the contaminated elements that cannot be cleaned well must be eliminated.
These elements must be disposed of in sealed bags conforming to the applicable regulations and in accordance with the local laws governing the disposal of such material.
This procedure must also be followed when the filters are eliminated (main, Hepa and downstream filters).

Compartments that are not dust-tight must be opened with suitable tools (screwdrivers, wrenches, etc.) and thoroughly cleaned.

- *Carry out a technical inspection at least once a year, for example: check the filters to find out whether the air-tightness of the vacuum cleaner has been impaired in any way and make sure that the electric control panel operates correctly. This inspection must be carried out by the manufacturer or by a competent person.*



WARNING!



Only use genuine spare parts.

How to disassemble and replace the main and Hepa filters



WARNING!



When the vacuum cleaner is used to clean up hazardous substances, the filters become contaminated, thus:

- work with care and avoid spilling the vacuumed dust and/or material;
- place the disassembled and/or replaced filter in a sealed plastic bag;
- close the bag hermetically;
- dispose of the filter in accordance with the current laws.



WARNING!



Filter replacement is a serious matter. The filter must be replaced with one of identical characteristics, filter surface and category. Failing this, the vacuum cleaner will not operate correctly.

Main filter replacement



WARNING!



Check the Class of the vacuum cleaner (L - M - H). Take care not to raise dust when this operation is carried out. Wear a P3 mask and other protective clothing plus protective gloves (DPI) suited to the hazardous nature of the dust collected. Refer to the relative laws in force.

Before proceeding with this operation, turn off the machine and remove the plug from the power socket.

Disassembly

Figure 12

- Remove the hose (A) from the lower outlet.
- Release stop (B) and unscrew filter shaker knob (C).
- Release the two fastening latches (D) and remove lid (E).
- Lift filter (F), unscrew clamp (G) and remove ring (H).
- Unscrew cage (I) and turn the filter upside down.
- Cut the plastic clamps (L) and detach the cage from the filter.

Assembly

- Fit the filter catch and retention ring of the old filter on to the new one.
- Insert cage (I) and fix it to the filter by means of plastic clamps (L) on the bottom of the filter itself.
- Fit the filter into filtering chamber then mount lid (E) and lock it in place with the two fastening latches (D).
- Fit the filter shaker knob and lock it in the lowered position by means of the stop so that the filter is kept stretched.
- Fit the suction hose on the lower outlet.
- Dispose of the filter in accordance with the laws in force.

HEPA filter replacement

Version for dust harmful for the health: Class H



WARNING!



Take care not to raise dust when this operation is carried out. Wear a P3 mask and other protective clothing plus protective gloves (DPI) suited to the hazardous nature of the dust collected, refer to the laws in force.

Replacing the upstream Hepa filter

Figure 13

- Unscrew knob (A);
- Remove cover (B);
- Release knob filter (C), cover the filter (D) with a plastic bag and remove everything;
- Seal the bag, fit the new filter and hermetically close the cover.

[NOTE]

Standard EN 60335-2-69 prescribes inspections at regular intervals or after all repairs or modifications.

Inspecting and cleaning the motor cooling fan

Periodically clean the motor cooling fan to prevent the electric motor from overheating, particularly if the appliance is used in a dusty place.

Seal inspection

Checking the condition of the hoses

Figure 14

Make sure that connecting hose hoses (A), (B) and (C) are in a good condition and correctly fixed.

If the hoses are damaged, broken or badly connected to the unions, they must be replaced.

When sticky materials are treated, check for possible clogging along hose (C), in outlet and on the baffle in the filtering chamber.

Scrape outside the outlet and remove the deposited waste as indicated in figure.

Checking the lid seal

Figure 15

If seal (A) under lid (D) has become slack, unscrew screws "B" that lock fastening latches (C) in place and allow them to slide downwards until lid (D) closes perfectly. Now tighten locking screws "B" (Fig. 15). Replace seal "A" (Fig. 15) if an optimum seal cannot be obtained.

GB

Checking the tightness of filter chamber

Figura 16

If seal (A) between the container and filter chamber (C) fails to guarantee tightness:

- loosen the four screws (B) that lock filter chamber (C) against vacuum structure.
- Allow filter chamber (C) to lower down and relock screws (B) once it has reached the retention position.

The seal must be replaced if it is torn, cut, etc.

Replace seal (A) if the degree of tightness is still not optimum.

Cleaning and replacing the separator

Figure 17

[NOTE]

If there is only a dust deposit on separator (D), allow the dust to drop through the central hole.

Separator (D) should first be disassembled in order to be perfectly cleaned:

- release latches (A) that fasten lid (B) and remove the lid.
- Remove the filter.
- Unscrew the two screws (C) and remove separator from the container.
- Replace the part if excessively worn.
- Assemble separator (D).
- Lock it in position by screwing the two screws (C). Refit the filter and close cover (B), locking it in place with the two fastening latches (A).

Disposal

Figure 25

Equipment marked with the crossed-out wheeled bin symbol indicates that used electrical and electronic equipment should not be discarded together with unseparated household waste. To avoid negative effects on human health and the environment the equipment must be collected separately at the designated collection points.

Users of electrical and electronic household equipment must use the municipal collection schemes. Please note that commercially used electrical and electronic equipment, shall not be disposed of via municipal collection schemes. We will be pleased to inform you about suitable disposal options

Wiring diagrams

Basic machine

Figure 18

Item	Code	Description	Q.ty
H1	Z8 39111	White indicator	1
	+ Z8 39113		
	+ Z8 39114		
H2	Z8 39112	Red indicator	1
	+ Z8 39113		
	+ Z8 39114		
KM1	Z8 39281	Contactor kW 4 24VAC 1NO	1
	Z8 391005	Contactor kW 5,5 24 VAC 1NO	1
	Z8 39102 + Z8 39366	Contactor kW 11 24 VAC	1
KM2	Z8 391006	Contactor kW 3 24 VAC 1NC	1
	Z8 391007 + Z8 39367	Contactor kW 7,5 24 VAC	1
KM3	4083901387	Contactor kW 4 24 VAC 1NC	1
	Z8 391008	Contactor kW 5,5 24 VAC 1NC	1
	Z8 39102 + Z8 39367	Contactor kW 11 24 VAC	1
KT1	Z8 39119	Timer S/T 0 - 60 SEC	1
PA	Z8 39109	Red button	1
	+ Z8 39110		
PM	Z8 39107	Green button	1
	+ Z8 39108		
Q1	Z8 39556	32A Main switch	1
Q2	Z8 39557	Full inverter 32 A	1
Q3	Z8 39014 + Z8 39726	Circuit breaker 11 - 16 A	1
	Z8 39535 + Z8 39726	Circuit breaker 14 - 20 A	1
	Z8 39675 + Z8 39684	Circuit breaker 25 - 32 A	1
TR1	Z8 391051	Transformer 63 VA 400-230/24V	1
M1	Z8 39120	Terminal line 6 mmq S	11
	Z8 39121	Ground terminal 6mmq S	3
	Z8 39244	Fuse box terminal 1.5mmq S	2

Electric filter shaker

Figure19

Item	Code	Description	Q.ty		
H1	Z8 39111	White indicator	1		
	+ Z8 39113				
	+ Z8 39114				
H2	Z8 39112	Red indicator	1		
	+ Z8 39113				
	+ Z8 39114				
KM1	Z8 39281	Contactor kW 4 24VAC 1NO	1		
	+ Z8 39731				
	Z8 391005			Contactor kW 5,5 24 VAC 1NO	1
+ Z8 39731					
Z8 39102	Contactor kW 11 24 VAC	1			
+ Z8 39366					
+ Z8 39367					
KM2	Z8 391006	Contactor kW 3 24 VAC 1NC	1		
	Z8 391007			Contactor kW 7,5 24 VAC	1
+ Z8 39367					
KM3	4083901387	Contactor kW 4 24 VAC 1NC	1		
	Z8 391008			Contactor kW 5,5 24 VAC 1NC	1
	Z8 39102				
+ Z8 39367					
KM4	Z8 391006	Contactor kW 3 24 VAC 1NC	1		
KT1	Z8 39119	Timer S/T 0 - 60 SEC	1		
PA	Z8 39109 + Z8 39110	Red button	1		
PM	Z8 39107 + Z8 39108	Green button	1		
PS1	Z8 39312 + Z8 39108	Yellow button	1		
Q1	Z8 39556	32A Main switch	1		
Q2	Z8 39557	Full inverter 32 A	1		
Q3	Z8 39014 + Z8 39726	Circuit breaker 11 - 16 A	1		
	Z8 39535 + Z8 39726			Circuit breaker 14 - 20 A	1
	Z8 39675 + Z8 39684				
Q4	Z8 39746 + Z8 39726	Circuit breaker 0,7 - 1 A	1		
	Z8 39882 + Z8 39726			Circuit breaker 1,1 - 1,6 A	1
TR1	Z8 391051	Transformer63 VA 400-230/24V	1		
M1	Z8 39120	Terminal line 6 mmq S	14		
	Z8 39121			Ground terminal 6mmq S	4
	Z8 39244				

Phase sequence

Figura 21

Item	Code	Description	Q.ty		
H1	Z8 39111	White indicator	1		
	+ Z8 39113				
	+ Z8 39114				
H2	Z8 39112	Red indicator	1		
	+ Z8 39113				
	+ Z8 39114				
H3	Z8 39314	Yellow indicator	1		
	+ Z8 39113				
	+ Z8 39114				
KM1	Z8 39281	Contactor kW 4 24VAC 1NO	1		
	Z8 391005			Contactor kW 5,5 24 VAC 1NO	1
	Z8 39102				
+ Z8 39366					
KM2	Z8 391006	Contactor kW 3 24 VAC 1NC	1		
	Z8 391007			Contactor kW 7,5 24 VAC	1
+ Z8 39367					
KM3	4083901387	Contactor kW 4 24 VAC 1NC	1		
	Z8 391008			Contactor kW 5,5 24 VAC 1NC	1
	Z8 39102				
+ Z8 39367					
KT1	Z8 39119	Timer S/T 0 - 60 SEC	1		
PA	Z8 39109 + Z8 39110	Red button	1		
PM	Z8 39107 + Z8 39108	Green button	1		
Q1	Z8 39556	32A Main switch	1		
Q2	Z8 39557	Full inverter 32 A	1		
Q3	Z8 39014 + Z8 39726	Circuit breaker 11 - 16 A	1		
	Z8 39535 + Z8 39726			Circuit breaker 14 - 20 A	1
	Z8 39675 + Z8 39684				
SF1	Z8 391120	Phase sequence relay 180-600 V E	1		
TR1	Z8 391051	Transformer 63 VA 400-230/24V	1		
M1	Z8 39120	Terminal line 6 mmq S	11		
	Z8 39121			Ground terminal 6mmq S	3
	Z8 39244				

GB

Electric filter shaker + Phase sequence
Figure 20

Item	Code	Description	Q.ty
H1	Z8 39111 + Z8 39113 + Z8 39114	White indicator	1
H2	Z8 39112 + Z8 39113 + Z8 39114	Red indicator	1
H3	Z8 39314 + Z8 39113 + Z8 39114	Yellow indicator	1
KM1	Z8 39281 + Z8 39731	Contacteur kW 4 24VAC 1NO	1
	Z8 391005 + Z8 39731	Contacteur kW 5,5 24 VAC 1NO	1
	Z8 39102 + Z8 39366 + Z8 39367	Contacteur kW 11 24 VAC	1
KM2	Z8 391006	Contacteur kW 3 24 VAC 1NC	1
	Z8 391007 + Z8 39367	Contacteur kW 7,5 24 VAC	1
KM3	4083901387	Contacteur kW 4 24 VAC 1NC	1
	Z8 391008	Contacteur kW 5,5 24 VAC 1NC	1
	Z8 39102 + Z8 39367	Contacteur kW 11 24 VAC	1
KM4	Z8 391006	Contacteur kW 3 24 VAC 1NC	1
KT1	Z8 39119	Timer S/T 0 - 60 SEC	1
PA	Z8 39109 + Z8 39110	Red button	1
PM	Z8 39107 + Z8 39108	Green button	1
PS1	Z8 39312 + Z8 39108	Yellow button	1
Q1	Z8 39556	32A Main switch	1
Q2	Z8 39557	Full inverter 32 A	1
Q3	Z8 39014 + Z8 39726	Circuit breaker 11 - 16 A	1
	Z8 39535 + Z8 39726	Circuit breaker 14 - 20 A	1
	Z8 39675 + Z8 39684	Circuit breaker 25 - 32 A	1
Q4	Z8 39746 + Z8 39726	Circuit breaker 0,7 - 1 A	1
	Z8 39882 + Z8 39726	Circuit breaker 1,1 - 1,6 A	1
SF1	Z8 391120	Phase sequence relay 180-600 V E	1
TR1	Z8 391051	Transformer 63 VA 400-230/24V	1

M1	Z8 39120	Terminal line 6 mmq S	14
	Z8 39121	Ground terminal 6mmq S	4
	Z8 39244	Fuse box terminal 1.5mmq S	2

Cartridge kit

Figure 22

Item	Code	Description	Q.ty
TS2	Z8 391107	Timer	1

Recommended spare parts

The following is a list of spare parts that should be kept ready to hand in order to speed up maintenance work.

List of recommended spare parts

Figure 23

Pos.	Description	Mod.	Dimensions	Code No.
1	Star filter "L"		Ø 560	Z8 17081
2	Star filter "M"		Ø 560	Z8 17246
3	Filter ring		Ø 560	Z8 15005
4	Filter ring seal		Ø 560	Z8 17027
5	Filter clamp		Ø 560	Z8 18081
6	Upstream Hepa filter "H"		Ø 400x400	Z8 17264
7	Downstream Hepa filter		475x610x292	Z8 17093
8	Container / Lid		Ø 460	Z8 40275

Troubleshooting

Fault	Causes	Remedies
The vacuum suddenly stops	Clogged main filter Clogged suction hose Motor protector tripper	Shake the filter. Replace it if this is not sufficient Check the suction hose and clean it Check the setting. Check the power draw of the motor. Contact an authorized after-sales service centre if necessary
Dust leaks from the vacuum	The filter is torn Inadequate filter	Change it with another of identical category Change it with another of a suitable category and check
The vacuum blows instead of sucking	Incorrect connection to the electricity main	Remove the plug and invert two of the live wires
Electrostatic current on the vacuum	Non existent or inefficient earthing	Check all earth connections. Particularly check the suction inlet Lastly, the hose must be strictly antistatic

Traduction des instructions originales

Table des matières

Mode d'emploi	2
Sécurité de l'opérateur	2
Informations générales sur l'utilisation de l'aspirateur	2
Utilisations prévues	2
Utilisations inappropriées	2
Recommandations générales.....	3
Déclaration CE de conformité	3
Variantes	3
VersionsClassification conforme à la norme EN 60335-2-69 - An. AA.....	3
Emissions de poussières dans l'atmosphère	3
Composants de l'Aspirateur et étiquettes.....	4
Options de transformation	4
Accessoires	4
Description de l'aspirateur	4
Emballage et déballage	5
Déballage, manutention, emploi et stockage	5
Mise en service - raccordement au réseau électrique.....	5
Rallonges	5
Aspiration de substances sèches - aspiration de liquides.....	6
Entretiens et réparations	6
Caractéristiques techniques	7
Dimensions.....	7
Commandes, indicateurs et connexions	8
Contrôles avant la mise en marche.....	8
Mise en marche.....	8
Arrêt d'urgence.....	8
Liste des symboles de commande et témoins du tableau électrique	9
Liste des acronymes utilisés dans le schéma électrique.....	10
Fonctionnement.....	11
Secouage du filtre primaire	11
Vidange de la cuve à poussières	11
Sac en plastique de récolte des poussières:.....	11
Mode de remplacement du récipient de sécurité :	12
Aspiration de liquides	12
À la fin du nettoyage.....	12
Entretien, nettoyage et décontamination.....	12
Démontage et remplacement des filtres primaire et absolu.....	13
Remplacement du filtre primaire	13
Remplacement du filtre absolu.....	13
Remplacement du filtre absolu à l'aspiration.....	13
Contrôle et nettoyage du ventilateur de refroidissement du moteur.....	13
Contrôle des étanchéités.....	13
Nettoyage et remplacement du cyclone	14
Mise au rebut.....	14
Schémas électriques	14
Pièces détachées conseillées	17
Recherche des pannes	17

F

Mode d'emploi

Lire les instructions du mode d'emploi et observer les avertissements importants de sécurité repérés par la mention **ATTENTION !**

Sécurité de l'opérateur

ATTENTION !

Avant de mettre l'appareil en service, lire absolument le mode d'emploi et le tenir à portée de main pour pouvoir le consulter en cas de besoin.

L'utilisation de l'aspirateur est réservée exclusivement au personnel expérimenté, formé et expressément chargé du fonctionnement.

Avant l'utilisation, les opérateurs doivent être instruits et formés à l'utilisation de l'appareil et des substances pour lesquelles il doit être utilisé, y compris la méthode sûre d'évacuation et d'élimination de la matière recueillie.

ATTENTION !

Cet appareil ne doit pas être utilisé par des personnes (y compris des enfants) présentant des troubles psychiques, sensoriels ou mentaux ou ayant un degré d'instruction et de connaissance insuffisant, à moins qu'ils soient toujours surveillés par des personnes compétentes ou qu'ils aient reçu d'elles les instructions d'utilisation de l'appareil.

Les enfants doivent être surveillés afin qu'ils ne jouent pas avec l'appareil.

Informations générales sur l'utilisation de l'aspirateur

L'utilisation de l'aspirateur est soumise aux normes internationales en vigueur.

En plus des instructions du mode d'emploi et des règlements en vigueur dans le Pays où il est utilisé, pour la prévention des accidents il est nécessaire d'observer les règles techniques pour un travail sûr et correct (Législation relative à la sécurité sur le lieu de travail Directive Communautaire 89/391/CE et suivantes).

F

Eviter tout travail pouvant porter atteinte à la sécurité des personnes, des choses et de l'environnement.

Observer les informations et les prescriptions de sécurité contenues dans ce manuel d'instructions.

Utilisations prévues

Cet appareil convient pour l'emploi commercial, par exemple dans des hôtels, des écoles, des hôpitaux, des usines, des magasins, des bureaux, des résidences, pour l'emploi en location et de toute manière pour des emplois différents du simple usage domestique.

Cet appareil est adapté exclusivement aux travaux de nettoyage et de récupération de matière solide non inflammable dans des endroits internes et externes.

ATTENTION !

Cette machine est adaptée exclusivement à l'aspiration à sec.

- Prévoir toujours un espace libre autour de l'appareil pour permettre un accès aisé aux commandes.

La machine a été conçue pour être utilisée par un seul opérateur.

Cet appareil est formé d'une unité d'aspiration motorisée, précédée d'une unité filtrante et munie d'une cuve pour la collecte de la matière aspirée.

Utilisations inappropriées

ATTENTION !

Sont formellement interdits :

- *Utilisation en plein air en cas de précipitations atmosphériques.*
- *Utilisation de l'aspirateur sur des surfaces non planes et non horizontales.*
- *Utilisation sans l'unité filtrante prévue par le fabricant.*
- *Utilisation avec l'embout et/ou le tuyau d'aspiration tournés vers le corps humain.*
- *Utilisation sans avoir installé la cuve de récupération.*
- *L'utilisation sans les abris, les protections et les dispositifs de sécurité installés par le fabricant.*
- *L'utilisation de l'aspirateur en bouchant partiellement ou totalement les prises d'air de refroidissement des composants à l'intérieur.*
- *Utilisation de l'aspirateur couvert par des toiles en plastique ou en tissu.*
- *Utilisation avec la bouche d'échappement d'air complètement ou partiellement fermée.*
- *L'utilisation dans des endroits exigus, qui ne permettent pas l'échange d'air.*
- *Aspirer les matières suivantes :*
 1. *matières ardentes (braises, cendres chaudes, cigarettes allumées, etc.).*
 2. *flammes libres.*
 3. *gaz combustibles.*
 4. *liquides inflammables, combustibles agressifs (essence, solvants, acides, solutions alcalines, etc.).*
 5. *poussières/substances et/ou mélanges explosifs et à allumage spontané (poussières de magnésium ou d'aluminium, etc.).*

Remarque : Tout ce qui a été mentionné ci-dessus n'inclut pas l'utilisation dolosive et cette dernière est absolument interdite.

Recommandations générales



ATTENTION !



En cas d'urgence :

- rupture du filtre
- incendie
- court-circuit
- blocage du moteur
- choc électrique
- etc.

Arrêter l'aspirateur, débrancher la fiche et demander l'intervention de personnel spécialisé.

[REMARQUE]

Vérifier les substances éventuellement admises et la zone de travail en cas d'aspirateur ATEX.



ATTENTION !



Les aspirateurs ne doivent pas être utilisés ou emmagasinés en plein air ou en présence d'humidité.

Ne pas utiliser ces appareils dans des milieux corrosifs.

Déclaration CE de conformité

Tout aspirateur est accompagné de sa Déclaration CE de conformité (fig. 24).

[REMARQUE]

La Déclaration de Conformité est un document de la plus haute importance qui doit être conservée avec le plus grand soin pour être disponible en cas de demande des Organismes de contrôle.

Variantes

ATEX

Le constructeur est équipé d'aspirateurs spéciaux pouvant être utilisés dans des milieux à risque d'explosion. Ces variantes sont construites conformément aux directives et normes en vigueur. Les instructions supplémentaires relatives sont fournies avec la machine.

Cet aspirateur, dans la version M et H peut être produit aussi dans la Variante ATEX.

[REMARQUE]

Variantes ATEX

Pour ces variantes contacter le réseau commercial du constructeur.

Voir les instructions du mode d'emploi « ATEX » pour les aspirateurs industriels dans la version ATEX.

LIQUIDES

Cet aspirateur, dans la version Classe L, M et H peut aussi être produit dans l'exécution pour aspiration de liquides avec contrôle de niveau.



ATTENTION !



Versión pour liquides.

En cas de fuite de mousse ou de liquide, arrêter immédiatement l'aspirateur et contrôler.

Versions



ATTENTION !



Classes de poussières

Cet aspirateur est produit en deux versions:

1. **version normale:** non appropriée pour aspirer les poussières dangereuses et combustibles/explosives;
2. **version pour poussières nuisibles à la santé:** classes L - M - H, dans ce cas il est adapté à l'aspiration de poussières dangereuses non combustibles/explosives conformément à la norme EN 60335-2-69, par. AA. 2. 202 b), c).
Contrôler sur la plaque et sur l'étiquette apposée sur l'aspirateur la classe de risque de la poussière admissible: L (risque modéré), M (risque moyen), H (risque élevé).

Classification conforme à la norme EN 60335-2-69 - An. AA

Les appareils pour poussières nuisibles à la santé sont classés selon les catégories de poussières suivantes :

- L (risque modéré) adapté pour séparer la poussière avec une valeur limite d'exposition en fonction du volume occupé supérieur à 1 mg/m³;
- M (risque moyen) pour séparer la poussière avec une valeur limite d'exposition en fonction du volume occupé supérieur à 0,1 mg/m³;
- H (risque élevé) pour séparer toutes les poussières avec une valeur limite d'exposition en fonction du volume occupé inférieur à 0,1 mg/m³ incluant les poussières cancérogènes et pathogènes.

Emissions de poussières dans l'atmosphère

Valeurs indicatives des performances :

- version normale (non adaptée à l'aspiration de poussières dangereuses) : retient au moins le 99 % de particules aspirées (voir EN60335-2-69, annexe AA) ;
- version pour poussières nuisibles à la santé (classes L, M, H) :
L : retient au moins le 99 % de particules aspirées (voir EN60335-2-69, annexe AA) ;
M : retient au moins le 99,9 % de particules aspirées (voir EN60335-2-69, annexe AA) ;
H : retient au moins le 99,995 % de particules aspirées (voir EN60335-2-69, annexe AA).

F

Description de l'aspirateur

Composants de l'Aspirateur et étiquettes

Figure 1

- A. Plaque d'identification :
Code Modèle incluant la Classe d'utilisation (L, M, H),
Caractéristiques techniques, Matricule, Marquage CE,
Année de fabrication
- B. Cuve de récupération poussière
- C. Crochets de fermetures
- D. Interrupteur appareil
- E. Poignée
- F. Embout
- G. Bouchon de fermeture embout (pour aspirateurs Classe M - H seulement)
- H. Plaque d'avertissement (uniquement pour aspirateurs classes L, M, H)
- I. Plaque d'attention
Attire l'attention de l'opérateur en l'avertissant de la nécessité de secouer le filtre seulement avec la machine éteinte (voir aussi le paragraphe "Secouage du filtre primaire").
- L. Echappement
- M. Plaque du tableau sous tension
Signale la présence de la tension indiquée sur la plaque à l'intérieur du tableau.
- N. Plaque d'attention (tension)

Pour cette raison l'accès au tableau doit être permis uniquement au personnel expressément autorisé qui, avant d'accéder aux composants électriques, doit toujours couper l'alimentation à la machine en mettant l'interrupteur général "D" sur la position -0- (off) et débrancher la fiche de la prise de courant.

Cet aspirateur produit un flux d'air important qui est aspiré par la bouche d'aspiration "F" et sort par le rejet "L" ; après avoir positionné le tuyau et les accessoires, vérifier la rotation correcte du moteur.

Avant de mettre l'aspirateur en marche, brancher le tuyau d'aspiration dans l'embout spécial et monter l'accessoire adapté au travail à faire sur l'extrémité du tuyau ; veuillez consulter le catalogue des accessoires ou le service après-vente.

Le diamètre des tuyaux autorisés est indiqué dans le tableau des caractéristiques techniques.

F Cet aspirateur est équipé d'un déflecteur interne qui, en imprimant un mouvement circulaire aux substances aspirées, favorise leur retombée dans la cuve.

L'aspirateur est équipé d'un filtre primaire qui permet le fonctionnement de la plupart des applications.

Plusieurs types de filtres primaires sont disponibles : standard et de classe L et M pour poussières nuisibles à la santé.

En plus du filtre primaire qui retient les poussières ordinaires, un filtre secondaire (absolu H) à haut pouvoir filtrant peut être monté pour les poussières fines et nuisibles à la santé.



Options de transformation

Différents types d'option de transformation de l'aspirateur sont disponibles:

- contrôle niveau pour aspiration liquides - arrêt liquides ;
- cyclone extractible;
- étrier et enveloppe;
- filtre absolu en soufflage;
- grille et dépresseur;
- grille de décantation;
- filtre à cartouche;
- secoueur de filtre électrique;
- vanne de limitation.

Les options peuvent être demandées déjà installées lors de la commande, en alternative elles peuvent être installées successivement.

Pour informations, veuillez contacter le réseau commercial. Les instructions pour l'utilisation et le manuel d'emploi et d'entretien sont livrés avec les options.

 **ATTENTION !** 
Utiliser uniquement des options d'origine.

Accessoires

Divers accessoires sont disponibles; veuillez consulter le Catalogue Accessoires.

 **ATTENTION !** 
Utiliser uniquement des accessoires d'origine fournis et agréés par le constructeur.

Emballage et déballage

Éliminer les matériaux de l'emballage conformément à la législation en vigueur.

Figure 2

Modèle	A (mm)	B (mm)	C (mm)	Kg
3707	1.700	900	1.950	319
3707/10 3707/10 L-M-H	1.700	900	1.950	333
3907 3907 L-M	1.700	900	1.950	338
3907W 3907W L-M-H	1.700	900	1.950	352
3907/18 3907/18 L-M-H	1.700	1.700	1.950	380

Déballage, manutention, emploi et stockage

Travailler sur des surfaces plates et horizontales.

La portée du plan d'appui doit être adaptée au poids de l'aspirateur.

Mise en service - raccordement au réseau électrique

- ATTENTION !**
- Avant la mise en service, s'assurer que l'aspirateur n'ait subi aucun dégât apparent.
 - Avant de brancher l'aspirateur au réseau, s'assurer que la tension indiquée sur la plaque correspond à celle du réseau.
 - Brancher la fiche du câble de connexion dans une prise avec contact / raccordement de mise à la terre installé correctement. S'assurer que l'aspirateur (version VHW311T) soit éteint.
 - Les fiches et les connecteurs des câbles de connexion au réseau doivent être protégés contre les éclaboussures d'eau.
 - Contrôler si le branchement au réseau électrique est correct.
 - N'utiliser que des aspirateurs dont les câbles de connexion au réseau électrique sont en parfait état (si le câble est endommagé, il y a risque d'électrocution !).
 - Vérifier régulièrement l'absence de dommages et de signes d'usure, déchirures ou vieillissement du câble de branchement au réseau.

- ATTENTION !**
- Pendant le fonctionnement éviter de :**
- Piétiner, écraser, tirer ou endommager le câble de connexion au réseau électrique.
 - Débrancher le câble simplement en retirant la fiche (ne pas tirer sur le câble électrique).
 - En cas de remplacement du câble d'alimentation électrique, le remplacer par un câble d'origine du même type : H07 FR - N, il en va de même si l'on utilise une rallonge.
 - Le câble d'alimentation doit être remplacé par le Service Après-Vente du constructeur ou par du personnel qualifié équivalent.

Rallonges

Si l'on utilise une rallonge, faire attention à la section qui doit être adaptée au courant absorbé et au degré de protection de l'aspirateur.

- ATTENZIONE!**
- Variante ATEX: quand on aspire des poussières inflammables, on ne peut pas utiliser de rallonges, ni de dispositifs électriques à brancher, ni d'adaptateurs.**

Section minimum des câbles de la rallonge L = 20 m max.
Câble = H07 RN - F.

P. max (kW)	3	5	15	22
Sect. minimum (mm ²)	2,5	4	10	16

- ATTENZIONE!**
- Les prises, les fiches, les connecteurs et la pose du câble de la rallonge doivent être tels à maintenir le degré de protection IP indiqué sur la plaque de l'aspirateur.**

- ATTENZIONE!**
- La prise d'alimentation de courant de l'aspirateur doit être protégée par un disjoncteur différentiel à limitation du courant de défaut, qui coupe l'alimentation quand le courant dispersé vers la terre dépasse 30 mA pendant 30 msec. ou par un circuit de protection équivalent.**

- ATTENZIONE!**
- Ne jamais éclabousser l'aspirateur d'eau : ceci est dangereux pour les personnes et risque de provoquer un court-circuit de l'alimentation.**

- ATTENZIONE!**
- Respecter les consignes de sécurité relatives aux matières aspirées.**

F

Aspiration de substances sèches - aspiration de liquides

[REMARQUE]

- Les filtres fournis et la cuve de sécurité, s'ils sont prévus, doivent être installés correctement.
- Dans le cas de liquides, contrôler le fonctionnement correct et l'intervention du dispositif de contrôle du niveau des liquides.



ATTENZIONE!



Respecter les consignes de sécurité relatives aux matières aspirées.



ATTENZIONE!



Dans le cas de variante d'aspirateur pour liquides :

- Avant d'aspirer des liquides, vérifier le fonctionnement du dispositif de contrôle du niveau des liquides.
- En cas de formation de mousse, arrêter immédiatement de travailler et vider la cuve.
- Attention : en cas de fuite de mousse ou de liquide, éteindre immédiatement.
- Nettoyer régulièrement le dispositif de limitation du niveau des liquides et contrôler qu'il n'y a pas de signes de dégâts.
- Attention : le liquide encrassé recueilli par l'appareil pour l'aspiration d'eau doit être considéré conducteur

Entretiens et réparations



ATTENZIONE!



Avant d'effectuer des travaux d'entretien ou de nettoyage et pendant le remplacement des pièces ou la reconversion d'appareil à une autre exécution / variante, débrancher l'aspirateur de la source d'alimentation ; la fiche doit être enlevée de la prise.

- Effectuer seulement les travaux d'entretien décrits dans le présent manuel.
- Utiliser seulement des pièces détachées d'origine.
- Ne pas apporter de modifications à l'aspirateur.

Si ces indications ne sont pas respectées, votre sécurité peut être compromise et la déclaration CE de conformité émise avec la machine n'est plus valable.

Caractéristiques techniques

Paramètre	Unité de mesure	3707	3707/10 3707/10 L, M, H	3907 3907 L, M	3907 W 3907 W L, M, H	3907/18 3907/18 L, M, H
Tension	V	230/400/50	230/400/50	230/400/50	230/400/50	230/400/50
Puissance	kW	5,5	7,5	11	11	13
Puissance (EN 60335-2-69) (*)	kW	—	5	6	6	10
Poids	kg	291	305	411	324	360
Niveau de pression sonore (L _{pf}) (EN60335-2-69)	dB(A)	78	78	78	78	78
Protection	IP	55	55	55	55	55
Isolation	Classe	F	F	F	F	F
Capacité	L	175	175	175	175	175
Aspiration	mm	100	100	100	100	100
Dépression maxi	mm H ₂ O	3.600	2.500	4.400	3.000	3.000
Vibration, a _h (**)	m/s ²	≤2,5	≤2,5	≤2,5	≤2,5	≤2,5
Débit d'air maxi sans tuyau et réductions	L/m'	8.100	13.500	8.400	15.300	18.600
Débit d'air maxi (m 3 tuyau Ø 50 mm)	L/m'	—	9.100	8.100	10.500	12.000
Tuyaux autorisés pour classes "L" et "standard"	mm	100	100	100	100	100
Tuyaux autorisés pour classes "M" et "H"	mm	70	70	70	70	70
Surface filtre primaire (L – M)	m ²	3,5	3,5	3,5	3,5	5
Surface filtre absolu H à l'aspiration (code 17050)	m ²	12	12	12	12	12
Surface filtre absolu en soufflage (code 17092)	m ²	17	17	17	17	17
Efficacité filtre absolu selon la méthode MPPS (EN 1822)	%	99,995 (H14)	99,995 (H14)	99,995 (H14)	99,995 (H14)	99,995 (H14)

(*) Incertitude de mesures KpA <1,5 dB(A). Valeur d'émissions sonores conformes à EN-60335-2-69

(**) Valeur totale d'émission de vibrations auxquelles sont soumis le bras et la main de l'opérateur

Dimensions

Figure 3

Modèle	3707	3707/10	3907	3907W	3907/18
A (mm)	1.600	1.600	1.600	1.600	1.600
B (mm)	800	800	800	800	800
C (mm)	1.810	1.810	1.810	1.810	1.810
Poids en kg	291	305	411	324	360

F

[REMARQUE]

- Conditions de stockage :
Température : -10°C ÷ +40°C
Humidité : ≤ 85%
- Conditions de fonctionnement :
Altitude maximum : 800 m
(Jusqu'à 2.000 m avec performances réduites)
Température : -10°C ÷ +40°C
Humidité : ≤ 85%

Commandes, indicateurs et connexions

Figure 4

- A. Vacuomètre
- B. Interrupteur général (allumé "I" – éteint "0")
- C. Indicateur lumineux d'inversion de phase (seulement pour les versions L - M - H)
- D. Indicateur lumineux d'interventions des thermistances
- E. Indicateur lumineux de machine alimentée électriquement
- F. Inverseur de phase
- G. Bouton d'actionnement du secoueur de filtre électrique (option)
- H. Bouton d'arrêt
- I. Bouton de marche
- L. Compteur horaire
- M. Indicateur visuel du niveau de remplissage
- N. Freins de blocage des roues
- O. Embout d'aspiration
- P. Levier de décrochage cuve à poussières
- Q. Chambre filtrante
- R. Cuve de poussières
- S. Pommeau de secouage du filtre primaire

Contrôles avant la mise en marche

Figure 5

Embout d'aspiration (F)

Avant la mise en marche, contrôler :

- La présence des filtres ;
- Que les serrages sont bloqués ;
- Que le tuyau d'aspiration et les accessoires sont montés correctement dans l'embout d'aspiration (F);
- La présence du sac ou de la cuve de récupération, s'ils sont prévus.

Ne pas aspirer avec un élément filtrant défectueux.

Mise en marche

Figure 6




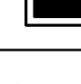









Freins de blocage des roues (E)
Interrupteur général (B)



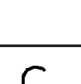

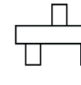
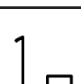



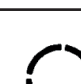


- Avant de mettre l'aspirateur en marche, bloquer les freins (E);
- Actionner l'interrupteur (B) en le mettant sur Allumé "I".
- Après la mise en marche de l'aspirateur, s'il ne fonctionne pas et si le voyant (C - Fig. 4) s'allume ou si l'aspirateur tourne dans le sens contraire, éteindre et tourner l'inverseur (F).

Arrêt d'urgence

Tourner le sélecteur général sur "0".

Liste des symboles de commande et témoins du tableau électrique

	Agitateur-mélangeur
	Chargement de la trémie
	Cuve/vidange/sac rempli
	Cuve/vidange/sac
	Trop grande simultanéité des embouts
	Filtre absolu colmaté
	Filtre primaire colmaté
	Basse pression de l'air comprimé bar/psi
	Manuel-Automatique
	Marche-Aspiration
	Manchon rempli
	Présence de tension
	Protection magnétothermique

	Nettoyage du filtre
RESET	Réinitialisation
	Rétablissement des sécurités
	Échangeur
	Vidange de cuve
	Vidange du silo-trémie
	Séparateur rempli
	Séquence des phases
	Silo-trémie rempli
	Silo-trémie
	Surchauffe
	Marche
	Arrêt

F

Liste des acronymes utilisés dans le schéma électrique

ACRONYME	COMPOSANT
A1	temporisateur de séquence infiniclean
AL1	alimentateur, redresseur
B1,2,3,...	micro bouches, capteur trémie
CL1,2,3,...	capteur de niveau
CN1,2,3,...	autorisation du client
E1,2,3,...	électrovanne kit cartouches, solénoïde infiniclean
F1,2,3,...	porte-fusible
FC1,2,3,...	fin de course
H1,2,3,...	voyant, témoin lumineux, clignotant
HA1,2,3,...	sirène, avertisseur sonore
J1,2,3,...	démarrateur soft start
K1,2,3,...	relais circuit auxiliaire, relais interface capteurs
KL1,2,3,...	télérupteur ligne télé-inversion
KM1,2,3,...	télérupteur soufflerie, secoueur, écluse rotative, moteur
KRS1,2,3,...	relais sécurité
KT1,2,3,...	minuteur étoile / triangle, minuteur bouches, minuteur circuit auxiliaire
M1,2,3,...	bornier
MD1,2,3,...	expansion logique Logo
P1,2,3,...	contrôleur logique Logo
PA,PA1,PA2,...	bouton d'arrêt
PAE,PAE1,PAE2,...	bouton d'arrêt externe
PM,PM1,PM2,...	bouton de marche
PME,PME1,PME2,...	bouton de marche externe
PR1,2,3,...	pressostat, bouton de rétablissement
PS1,2,3,...	bouton de nettoyage filtre
PT100	sonde thermique PT100
Q1,2,3,...	interrupteur général, inverseur de phases, oupe-circuit secoueur, écluse rotative, moteur
QF1,2,3,...	magnétothermique
R1	signal disque de rupture
S1,2,3,...	sélecteur AUT-MAN, sélecteur circuit auxiliaire, sélecteur marche pompe
SF1	relais séquence phases
SPE1,2,3,...	bouton d'arrêt d'urgence
T1,2,3,...	thermorégulateur
TR1	transformateur
TS2	temporisateur de séquence kit cartouches
VS1	afficheur Logo, PLC
XC1,2,3,...	connecteur
Y1,2,3,...	électrovanne

Fonctionnement

Figure 7

1. Zone rouge
2. Zone verte

Vérifier le contrôle du débit :

- Pendant la marche l'aiguille du vacuomètre (A) doit rester dans la zone verte (OK) afin de garantir que la vitesse de l'air aspiré ne descende pas sous la valeur de sécurité de 20 m/s ;
- Si elle se trouve dans la zone rouge (STOP), cela signifie que la vitesse de l'air dans le tuyau d'aspiration est inférieure à 20 m/s et qu'on ne travaille pas en conditions de sécurité ; il faut nettoyer ou remplacer les filtres.
- Fermer le tuyau d'aspiration ; l'aiguille du vacuomètre doit passer de la zone verte (OK) à la zone rouge (STOP).



ATTENZIONE!



Si l'aspirateur est de classe M et H, utiliser seulement des tuyaux dont le diamètre est en accord avec ce qui est indiqué dans le Tableau "Caractéristiques Techniques", afin d'éviter que la vitesse de l'air soit inférieure à 20 m/s



ATTENZIONE!



Pendant le fonctionnement contrôler toujours que l'aiguille du vacuomètre reste dans la zone verte (OK). En cas de problème voir le chapitre "Recherche des pannes".

Secouage du filtre primaire

Figure 7-8

En fonction de la quantité de matière aspirée et si l'aiguille du vacuomètre (A) passe de la zone verte (OK) à la zone rouge (STOP), il faut secouer le filtre primaire en actionnant le pommeau (J).



ATTENZIONE!



*Arrêter la machine avant de secouer.
Ne pas secouer quand la machine est en marche, le filtre peut s'endommager.*

Avant la remise en marche attendre que la poussière ait le temps de se déposer.

Si, malgré le secouage, l'aiguille reste dans la zone rouge (STOP), il faut remplacer l'élément filtrant (voir le paragraphe "Remplacement du filtre primaire").

Vidange de la cuve à poussières



ATTENZIONE!



**Avant d'effectuer ces travaux éteindre la machine et débrancher la fiche de la prise de courant.
Contrôler la classe de l'aspirateur.**

Avant de vider la cuve il est conseillé de nettoyer le filtre (voir le paragraphe "Secouage du filtre primaire").

Version normale, non adaptée à l'aspiration de poussières dangereuses

Figure 9

- Décrocher la cuve à poussières (I), la sortir et la vider.
- Contrôler l'intégrité et le positionnement correct du joint d'étanchéité.
- Remettre la cuve en position et la raccrocher.

Sac en plastique de récolte des poussières:

Figure 9

Pour la récolte des poussières on peut utiliser un sac en plastique adapté au type de poussière recueillie (notre code Z8 40100)

Dans ce cas, la machine doit être équipée d'accessoires optionnels (dépresseur et grille).

Versions pour poussières nuisibles à la santé :

Classes L, M, H adaptées à l'aspiration de poussières nuisibles et / ou cancérogènes (classe H).



ATTENZIONE!



- Ces opérations peuvent être effectuées, dans le respect des lois en vigueur, uniquement par du personnel formé et spécialisé qui doit porter des vêtements de protection appropriés.
- Pendant ces travaux, faire attention à ne pas soulever de poussière. Porter un masque de protection P3.
- En cas de poussières dangereuses et / ou nuisibles à la santé, utiliser un sac en plastique (notre code 40100).
- L'élimination du récipient et / ou du sac de récolte doit être effectuée par du personnel formé et dans le respect des lois en vigueur.

F

Mode de remplacement du récipient de sécurité :

Figure 10

- Placer le tuyau d'aspiration dans un endroit sûr et sans poussière ;
- Décrocher la cuve à poussières "I" (Fig. 10) ;
- Fermer le récipient de sécurité avec le couvercle fourni et l'extraire de la cuve à poussières "I" (Fig. 10), puis le remplacer par un récipient vide.
- Remettre le moteur en marche pour éviter d'éparpiller la poussière.
- Contrôler l'intégrité et le positionnement correct du joint d'étanchéité.
- Eteindre le moteur, remettre la cuve vide en position et la raccrocher.

Aspiration de liquides

Contrôler que l'aspirateur soit équipée d'un flotteur (capteur de niveau des liquides) et adapté à l'aspiration de liquides. Ne pas aspirer de liquides inflammables.

En cas de formation de mousse, arrêter immédiatement de travailler et vider la cuve.

Après avoir aspiré les liquides, l'élément filtrant est humide. Un élément filtrant humide peut s'obturer rapidement si ensuite on aspire des substances sèches.

Pour cette raison, avant d'aspirer des substances sèches, s'assurer que l'élément filtrant soit sec ou le remplacer par un autre.

À la fin du nettoyage

Figure 11

1. Eteindre l'aspirateur et débrancher la fiche de la prise.
2. Enrouler le câble de connexion.
3. Vider la cuve de récupération en suivant les instructions indiquées au paragraphe "Vidange de la cuve à poussières".
Nettoyer l'aspirateur comme prévu au paragraphe "Entretien, nettoyage et décontamination".
5. Si des substances agressives sont aspirées, laver la cuve à l'eau propre.
6. Déposer l'appareil dans un local sec, hors de la portée de personnes non autorisées.
7. Pour le transport et quand l'aspirateur n'est pas utilisé (en particulier dans le cas des aspirateurs M et H), fermer l'ouverture d'aspiration avec le bouchon prévu (A).

Entretien, nettoyage et décontamination



ATTENZIONE!



Les précautions décrites ci-dessous doivent être appliquées pendant toutes les opérations d'entretien, y compris le nettoyage et le remplacement des filtres primaire et absolu.

- *Pour l'entretien à la charge de l'utilisateur, l'appareil doit être démonté, nettoyé et révisé, pour autant que cela soit raisonnablement applicable, sans comporter de risques au personnel d'entretien et aux autres personnes. Les précautions appropriées incluent la décontamination avant le démontage, les conditions de ventilation filtrée de l'air déchargé dans l'endroit où est monté l'appareil, le nettoyage de la zone d'entretien et une protection adéquate du personnel.*
- *Dans le cas d'appareils de classe H et de classe M, l'extérieur de l'appareil doit être décontaminé en utilisant des méthodes de nettoyage par aspiration, dépoussiéré ou traité avec scellement avant d'être porté hors d'une zone dangereuse. Toutes les parties de l'appareil doivent être considérées contaminées quand elles sont enlevées de la zone dangereuse et il faut prendre des précautions pour prévenir la dispersion de la poussière. Quand on effectue des opérations d'entretien ou de réparation, tous les éléments contaminés qui ne peuvent pas être nettoyés correctement doivent être éliminés. Ces éléments doivent être éliminés dans des sachets imperméables conformément aux règlements applicables dans le respect des lois locales pour l'élimination de ces matières. Cette procédure doit être respectée pour l'élimination des filtres (primaire, absolu et en soufflage).*

Les compartiments qui ne sont pas étanches à la poussière doivent être ouverts avec des outils appropriés (tournevis, clés, etc.) et soigneusement nettoyés.

- *Faire exécuter un contrôle technique au moins une fois par an, par exemple: contrôle des filtres pour la présence éventuelle de dommages sur l'étanchéité à l'air de l'appareil et contrôle du fonctionnement correct du boîtier électrique de commande. Ce contrôle doit être effectué par le fabricant ou par une personne compétente.*



ATTENZIONE!



Utilisez uniquement des pièces de rechange d'origine

Démontage et remplacement des filtres primaire et absolu



ATTENZIONE!



Quand la machine aspire des substances dangereuses les filtres sont contaminés, il faut par conséquent :

- Procéder avec prudence pour éviter la dispersion de poussière et / ou de la matière aspirée ;
- Placer le filtre démonté et / ou remplacé dans un sac imperméable en plastique ;
- Le refermer hermétiquement ;
- Eliminer le filtre conformément aux lois en vigueur.



ATTENZIONE!



Le remplacement du filtre ne doit pas être effectué avec imprudence. Il faut le remplacer par un filtre ayant les mêmes caractéristiques, une surface filtrante identique et appartenant à la même catégorie. Dans le cas contraire, on risque de compromettre le fonctionnement correct de l'aspirateur.

Remplacement du filtre primaire



ATTENZIONE!



Contrôler la classe de l'aspirateur (L, M, H).

Pendant ces travaux faire attention à ne pas soulever de poussière.

Porter un masque P3 et autres vêtements et gants de protection (DPI) adaptés au niveau de danger de la poussière recueillie, se référer à la législation en vigueur.

Avant d'effectuer ces travaux éteindre la machine et débrancher la fiche de la prise de courant.

Démontage

Figure 12

- Retirer le tuyau (A) de l'embout inférieur.
- Décrocher l'arrêt (B) et dévisser le pommeau de secouage (C) du filtre.
- Décrocher les deux crochets de fermeture (D) et enlever le couvercle (E).
- Soulever le filtre (F), dévisser le collier (G) et enlever la bague (H).
- Enlever la cage (I) et renverser le filtre.
- Couper les colliers (L) et détacher la cage du filtre.

Montage

- Installer la bague d'appui et la bague de fixation sur le nouveau filtre.
- Monter la cage (I) et la fixer au filtre au moyen des colliers (L) placés sur le fond du filtre.
- Insérer le filtre dans la chambre filtrante, puis monter le couvercle et le fixer à l'aide des deux crochets de fermeture (D).
- Installer le pommeau du secoueur et le fixer en position abaissée, de façon à maintenir le filtre toujours étendu.
- Reposer le tuyau d'aspiration sur l'embout inférieur.
- Eliminer le filtre conformément aux lois en vigueur.

Remplacement du filtre absolu

Version pour poussières nuisibles à la santé : Classe H.



ATTENZIONE!



Pendant ces travaux faire attention à ne pas soulever de poussière.

Porter un masque P3 et autres vêtements et gants de protection (DPI) adaptés au niveau de danger de la poussière recueillie, se référer à la législation en vigueur.

Remplacement du filtre absolu à l'aspiration

Figure 13

- Dévisser le pommeau (A) ;
- Enlever le couvercle (B) ;
- Débloquer le pommeau (C) du filtre, recouvrir le filtre (D) avec un sac de plastique et enlever le tout ;
- Fermer le sac hermétiquement, introduire une nouvelle unité filtrante conforme aux normes en vigueur et refermer le couvercle hermétiquement.

[REMARQUE]

La norme EN 60335-2-69 prescrit des contrôles à intervalles réguliers ou après chaque travail de réparation ou modification.

Contrôle et nettoyage du ventilateur de refroidissement du moteur

Afin d'éviter la surchauffe du moteur électrique, en particulier quand on travaille dans des zones poussiéreuses, effectuer périodiquement le nettoyage du ventilateur de refroidissement du moteur.

Contrôle des étanchéités

Contrôle des tuyauteries

Figure 14

Il faut contrôler en particulier le bon état et la bonne fixation des tuyaux (A), (B), (C).

En cas de déchirures, ruptures ou d'accouplement anormal du tuyau sur les embouts de raccord, remplacer les tuyaux.

En cas d'aspiration de matières collantes, contrôler le long du tuyau (C), dans l'embout et sur le déflecteur de la chambre filtrante car ils auront tendance à s'obstruer.

Pour le nettoyage racler l'intérieur de l'embout et enlever la matière qui s'est déposée comme indiqué dans la figure.

Contrôle de l'étanchéité du couvercle

Figure 15

Si le joint d'étanchéité (A) sous le couvercle (D) a cédé, dévisser les vis (B) qui fixent les crochets de fermeture (C) et glisser les crochets vers le bas jusqu'à obtenir la fermeture optimale du couvercle (D). Puis, visser les vis (B).

Si même dans ce cas on n'obtient pas une parfaite étanchéité, remplacer le joint (A).

F

Vérification de l'étanchéité de la chambre filtrante

Figure 16

Si le joint d'étanchéité (A) entre la cuve et la chambre filtrante (C) ne garantit pas l'étanchéité :

- Desserrer les quatre vis (B) qui fixent la chambre filtrante (C) à la structure de l'aspirateur.
- Faire descendre la chambre filtrante (C) en utilisant les rainures et atteindre la position d'étanchéité, puis bloquer à nouveau les vis (B).

Si le joint est déchiré, fissuré etc., il faut le remplacer.

Si même dans ce cas on n'obtient pas une parfaite étanchéité, remplacer le joint (A).

Nettoyage et remplacement du cyclone

Figure 17

[REMARQUE]

Si le cyclone (D) a seulement un dépôt de poussière il faut l'évacuer à travers le trou central.

Pour effectuer le nettoyage parfait du cyclone (D) il faut le démonter :

- Débloquer les crochets de fermeture (A) du couvercle (B) et déposer le couvercle.
- Enlever le filtre.
- Dévisser les deux vis (C) et le retirer de la cuve.
- S'il est trop usé le remplacer.
- Remonter le cyclone (D).
- Le bloquer en position en remontant les deux vis (C). Remonter le filtre et refermer le couvercle (B) en le bloquant avec les deux crochets de fermeture (A).

Mise au rebut

Figure 25

Un équipement marqué d'un symbole de poubelle avec roues barrée d'une croix indique que cet équipement électrique et électronique usagé ne doit pas être jeté avec les ordures ménagères non séparées. Pour éviter des effets négatifs sur la santé humaine et l'environnement, l'équipement doit être déposé séparément aux points de collecte désignés.

Les utilisateurs d'équipements ménagers électriques et électroniques doivent utiliser les systèmes de collecte municipaux. Veuillez noter que les équipements électriques et électroniques utilisés dans le commerce ne doivent pas être éliminés via des systèmes de collecte d'ordures municipaux. Nous serons heureux de vous donner des informations concernant des options d'élimination appropriées.

Schémas électriques

Machine de base

Figure 18

Sigle	Code	Description	Q.té
H1	Z8 39111 + Z8 39113 + Z8 39114	Témoin lumineux blanc	1
H2	Z8 39112 + Z8 39113 + Z8 39114	Témoin lumineux rouge	1
KM1	Z8 39281	Télerupteur kW 4 24VAC 1NO	1
	Z8 391005	Télerupteur kW 5,5 24 VAC 1NO	1
	Z8 39102 + Z8 39366	Télerupteur kW 11 24 VAC	1
KM2	Z8 391006	Télerupteur kW 3 24 VAC 1NC	1
	Z8 391007 + Z8 39367	Télerupteur kW 7,5 24 VAC	1
KM3	4083901387	Télerupteur kW 4 24 VAC 1NC	1
	Z8 391008	Télerupteur kW 5,5 24 VAC 1NC	1
	Z8 39102 + Z8 39367	Télerupteur kW 11 24 VAC	1
KT1	Z8 39119	Minuteur S/T 0 - 60 SEC	1
PA	Z8 39109 + Z8 39110	Bouton-poussoir rouge	1
PM	Z8 39107 + Z8 39108	Bouton-poussoir vert	1
Q1	Z8 39556	Interrupteur général 32A	1
Q2	Z8 39557	Inverseur complet 32 A	1
Q3	Z8 39014 + Z8 39726	Coupe-circuit 11 - 16 A	1
	Z8 39535 + Z8 39726	Coupe-circuit 14 - 20 A	1
	Z8 39675 + Z8 39684	Coupe-circuit 25 - 32 A	1
TR1	Z8 391051	Transformateur 63 VA 400-230/24V	1
M1	Z8 39120	Borne ligne 6 mmq S	11
	Z8 39121	Borne de terre 6 mmq S	3
	Z8 39244	Borne porte-fusible 1,5 mmq S	2

Secoueur de filtre électrique

Figure 19

Sigle	Code	Description	Q.té
H1	Z8 39111 + Z8 39113 + Z8 39114	Témoin lumineux blanc	1
H2	Z8 39112 + Z8 39113 + Z8 39114	Témoin lumineux rouge	1
KM1	Z8 39281 + Z8 39731	Télerupteur kW 4 24VAC 1NO	1
	Z8 391005 + Z8 39731	Télerupteur kW 5,5 24 VAC 1NO	1
	Z8 39102 + Z8 39366 + Z8 39367	Télerupteur kW 11 24 VAC	1
KM2	Z8 391006	Télerupteur kW 3 24 VAC 1NC	1
	Z8 391007 + Z8 39367	Télerupteur kW 7,5 24 VAC	1
KM3	4083901387	Télerupteur kW 4 24 VAC 1NC	1
	Z8 391008	Télerupteur kW 5,5 24 VAC 1NC	1
	Z8 39102 + Z8 39367	Télerupteur kW 11 24 VAC	1
KM4	Z8 391006	Télerupteur kW 3 24 VAC 1NC	1
KT1	Z8 39119	Minuteur S/T 0 - 60 SEC	1
PA	Z8 39109 + Z8 39110	Bouton-poussoir rouge	1
PM	Z8 39107 + Z8 39108	Bouton-poussoir vert	1
PS1	Z8 39312 + Z8 39108	Bouton jaune	1
Q1	Z8 39556	Interrupteur général 32A	1
Q2	Z8 39557	Inverseur complet 32 A	1
Q3	Z8 39014 + Z8 39726	Coupe-circuit 11 - 16 A	1
	Z8 39535 + Z8 39726	Coupe-circuit 14 - 20 A	1
	Z8 39675 + Z8 39684	Coupe-circuit 25 - 32 A	1
Q4	Z8 39746 + Z8 39726	Coupe-circuit 0,7 - 1 A	1
	Z8 39882 + Z8 39726	Coupe-circuit 1,1 - 1,6 A	1
TR1	Z8 391051	Transformateur 63 VA 400-230/24V	1
M1	Z8 39120	Borne ligne 6 mmq S	14
	Z8 39121	Borne de terre 6 mmq S	4
	Z8 39244	Borne porte-fusible 1,5 mmq S	2

Séquence des phases

Figure 21

Sigle	Code	Description	Q.té
H1	Z8 39111 + Z8 39113 + Z8 39114	Témoin lumineux blanc	1
H2	Z8 39112 + Z8 39113 + Z8 39114	Témoin lumineux rouge	1
H3	Z8 39314 + Z8 39113 + Z8 39114	Témoin lumineux jaune	1
KM1	Z8 39281	Télerupteur kW 4 24VAC 1NO	1
	Z8 391005	Télerupteur kW 5,5 24 VAC 1NO	1
	Z8 39102 + Z8 39366	Télerupteur kW 11 24 VAC	1
KM2	Z8 391006	Télerupteur kW 3 24 VAC 1NC	1
	Z8 391007 + Z8 39367	Télerupteur kW 7,5 24 VAC	1
KM3	4083901387	Télerupteur kW 4 24 VAC 1NC	1
	Z8 391008	Télerupteur kW 5,5 24 VAC 1NC	1
	Z8 39102 + Z8 39367	Télerupteur kW 11 24 VAC	1
KT1	Z8 39119	Minuteur S/T 0 - 60 SEC	1
PA	Z8 39109 + Z8 39110	Bouton-poussoir rouge	1
PM	Z8 39107 + Z8 39108	Bouton-poussoir vert	1
Q1	Z8 39556	Interrupteur général 32A	1
Q2	Z8 39557	Inverseur complet 32 A	1
Q3	Z8 39014 + Z8 39726	Coupe-circuit 11 - 16 A	1
	Z8 39535 + Z8 39726	Coupe-circuit 14 - 20 A	1
	Z8 39675 + Z8 39684	Coupe-circuit 25 - 32 A	1
SF1	Z8 391120	Relais séquence phases 180-600 V E	1
TR1	Z8 391051	Transformateur 63 VA 400-230/24V	1
M1	Z8 39120	Borne ligne 6 mmq S	11
	Z8 39121	Borne de terre 6 mmq S	3
	Z8 39244	Borne porte-fusible 1,5 mmq S	2

F

Secoueur de filtre électrique + Séquence des phases

Figure 20

Sigle	Code	Description	Q.té
H1	Z8 39111 + Z8 3911\3 + Z8 39114	Témoin lumineux blanc	1
H2	Z8 39112 + Z8 39113 + Z8 39114	Témoin lumineux rouge	1
H3	Z8 39314 + Z8 39113 + Z8 39114	Témoin lumineux jaune	1
KM1	Z8 39281 + Z8 39731	Télérupteur kW 4 24VAC 1NO	1
	Z8 391005 + Z8 39731	Télérupteur kW 5,5 24 VAC 1NO	1
	Z8 39102 + Z8 39366 + Z8 39367	Télérupteur kW 11 24 VAC	1
KM2	Z8 391006	Télérupteur kW 3 24 VAC 1NC	1
	Z8 391007 + Z8 39367	Télérupteur kW 7,5 24 VAC	1
KM3	4083901387	Télérupteur kW 4 24 VAC 1NC	1
	Z8 391008	Télérupteur kW 5,5 24 VAC 1NC	1
	Z8 39102 + Z8 39367	Télérupteur kW 11 24 VAC	1
KM4	Z8 391006	Télérupteur kW 3 24 VAC 1NC	1
KT1	Z8 39119	Minuteur S/T 0 - 60 SEC	1
PA	Z8 39109 + Z8 39110	Bouton-poussoir rouge	1
PM	Z8 39107 + Z8 39108	Bouton-poussoir vert	1
PS1	Z8 39312 + Z8 39108	Bouton jaune	1
Q1	Z8 39556	Interrupteur général 32A	1
Q2	Z8 39557	Inverseur complet 32 A	1
Q3	Z8 39014 + Z8 39726	Coupe-circuit 11 - 16 A	1
	Z8 39535 + Z8 39726	Coupe-circuit 14 - 20 A	1
	Z8 39675 + Z8 39684	Coupe-circuit 25 - 32 A	1
Q4	Z8 39746 + Z8 39726	Coupe-circuit 0,7 - 1 A	1
	Z8 39882 + Z8 39726	Coupe-circuit 1,1 - 1,6 A	1
SF1	Z8 391120	Relais séquence phases 180-600 V E	1
TR1	Z8 391051	Transformateur 63 VA 400-230/24V	1

M1	Z8 39120	Borne ligne 6 mmq S	14
	Z8 39121	Borne de terre 6 mmq S	4
	Z8 39244	Borne porte-fusible 1,5 mmq S	2

Kit cartouches

Figure 22

Sigle	Code	Description	Q.té
TS2	Z8 391107	Minuteur	1

Pièces détachées conseillées

Il est recommandé d'avoir toujours à disposition les pièces détachées indiquées ci-dessous pour rendre les interventions d'entretien plus rapides.

Légende pièces détachées conseillées

Figure 23

Pos.	Désignation	Mod.	Dimensions	Code n°
1	Filtre étoile "L"		Ø 560	8 17081
2	Filtre étoile "M"		Ø 560	8 17246
3	Bague porte-filtre		Ø 560	8 15005
4	Joint d'étanchéité bague porte-filtre		Ø 560	8 17027
5	Collier de serrage filtre		Ø 560	8 18081
6	Filtre absolu "H" à l'aspiration		Ø 400x400	8 17264
7	Filtre absolu en soufflage		475x610x292	8 17093
8	Cuve / couvercle		Ø 460	8 40275

F

Recherche des pannes

Inconvénient	Cause	Remède
L'aspirateur s'est soudainement arrêté	Filtre primaire colmaté Tuyau d'aspiration bouché Intervention du coupe-circuit	Secouer le filtre. Si cela ne suffit pas, le remplacer Contrôler la conduite d'aspiration et la nettoyer Contrôler le réglage. Contrôler l'absorption du moteur. Si nécessaire, contacter un Service après-vente autorisé.
Fuite de poussière de l'aspirateur	Le filtre est déchiré Le filtre n'est pas approprié	Remplacer par un filtre de la même catégorie Remplacer par un filtre de catégorie adéquate et vérifier
L'aspirateur souffle au lieu d'aspirer	Mauvais raccordement au réseau électrique	Démonter la fiche et inverser deux des câbles de phase
Présence de courants électrostatiques sur l'aspirateur	Mise à la terre absente ou mauvaise	Vérifier toutes les mises à la terre. En particulier le raccord à l'embout d'aspiration. Utiliser un tuyau antistatique.

Übersetzung der Originalbetriebsanleitung

Inhaltsverzeichnis

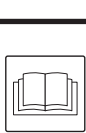
Gebrauchsanweisung	2
Sicherheit des Benutzers	2
Allgemeine Informationen zur Benutzung des Industriesaugers	2
Bestimmungsgemäße Verwendungen	2
Unsachgemäßer Gebrauch	2
Allgemeine Hinweise	3
EG-Konformitätserklärung	3
Ausführungen	3
Versionenklassifizierung in Übereinstimmung mit der Norm EN 60335-2-69 - Anl. AA	3
Staubemissionen in die Umwelt	3
Beschreibung des Industriesaugers - Schilder	4
Umrüstungsoptionen	4
Zubehörteile	4
Beschreibung des Industriesaugers	4
Verpackung und Auspacken	5
Auspacken, Handling, Gebrauch und Lagerung	5
Inbetriebnahme - Anschluss an das Stromnetz	5
Verlängerungskabel	5
Aufsaugen von trockenen Substanzen – Absaugen von Flüssigkeiten	6
Wartungen und Reparaturen	6
Technische Daten	7
Platzbedarf	7
Bedienteile, Anzeigen und Anschlüsse	8
Prüfungen vor dem Einschalten	8
Einschalten	8
Notabschaltung	8
Liste der Symbole der Steuerelemente und Anzeigeleuchten der Schalttafel	9
Liste der im Schaltplan verwendeten Abkürzungen	10
Betrieb	11
Schütteln des Hauptfilters	11
Entleeren des Staubbehälters	11
Plastikbeutel zur Staubaufnahme:	11
Ersatz des Sicherheitsbehälters:	12
Ansaugen von Flüssigkeiten:	12
Am Ende der Arbeit	12
Wartung, Reinigung und Entsorgung	12
Ausbauen und Ersetzen des Haupt- und Absolutfilters	13
Ersetzen des Absolutfilters	13
Prüfung der Dichtungen	13
Reinigung und Ersetzen des Zyklons	14
Geräteentsorgung	14
Stromlaufpläne	14
Empfohlene Ersatzteile	17
Fehlersuche	17



Gebrauchsanweisung

Betriebsanleitung lesen und die mit **ACHTUNG!** gekennzeichneten Warnhinweise beachten.

Sicherheit des Benutzers



ACHTUNG!
Betriebsanleitung vor Inbetriebnahme des Geräts aufmerksam lesen, griffbereit aufbewahren und bei Bedarf konsultieren.

Der Industriesauger darf nur von Personen benutzt werden, die mit der Funktion des Geräts vertraut sind, ausdrücklich mit dem Gebrauch des Saugers beauftragt und entsprechend geschult wurden. Vor dem Gebrauch müssen Bedienpersonen Informationen, Anweisungen und Schulungen zum Gerätegebrauch und zu den Substanzen erhalten, für die die Anlage eingesetzt werden soll. Dies umfasst auch die sichere Entsorgung des aufgesaugten Schmutzes.

ACHTUNG!
Dieses Gerät ist nicht für den Gebrauch durch Personen mit eingeschränkten physischen, sensorischen oder geistigen Fähigkeiten oder mit wenig Erfahrung bzw. Sachkenntnis (einschließlich Kinder) bestimmt, es sei denn, sie werden durch eine für ihre Sicherheit zuständige Person beaufsichtigt oder haben von dieser Anweisungen zum Gerätegebrauch erhalten. Kinder sind zu beaufsichtigen, um sicherzustellen, dass sie nicht mit dem Gerät spielen.

Allgemeine Informationen zur Benutzung des Industriesaugers

Der Gebrauch des Industriesaugers unterliegt den geltenden nationalen Vorschriften.

Außer der Betriebsanleitung und den Bestimmungen, die im jeweiligen Benutzungsland gelten, müssen zur Unfallverhütung auch die technischen Regeln für eine sichere und korrekte Arbeitsweise beachtet werden (Rechtsvorschriften zur Sicherheit am Arbeitsplatz gemäß Gemeinschaftsrichtlinie 89/391/EG in der aktuellen Fassung und nachfolgende Richtlinien).

Sämtliche Arbeiten, welche die Sicherheit von Personen, Bauteilen oder Umwelt gefährden könnten, sind zu vermeiden.

Die in dieser Betriebsanleitung enthaltenen Sicherheitsvorschriften und Sicherheitsmaßnahmen sind zu beachten.

Bestimmungsgemäße Verwendungen

Dieses Gerät ist für den gewerblichen Gebrauch, z.B. in Hotels, Schulen, Krankenhäusern, Fabriken, Läden, Büros, Wohnanlagen sowie zur Vermietung und keinesfalls für normale Haushaltszwecke geeignete.

Dieses Gerät ist für Reinigungsarbeiten und das Aufsammeln von festen, nicht brennbaren Materialien in Innenräumen und im Freien geeignet.

ACHTUNG!
Dieses Gerät ist nur für den Trockenbetrieb geeignet.

- Rund um das Gerät stets etwas Freiraum lassen, damit die Bedienelemente bequem erreicht werden können.

Das Gerät ist für den Gebrauch durch eine Bedienperson bestimmt.

Dieses Gerät besteht aus einer motorisierten Saugereinheit, vor der sich eine Filtereinheit befindet, und verfügt über eine Behälter zur Aufnahme des Saugguts.

Unsachgemäßer Gebrauch

ACHTUNG!
Strikt verboten ist:

- Der Gebrauch im Freien bei Niederschlägen.
- Der Saugergebrauch auf unebenen und nicht waagerechten Oberflächen.
- Der Gebrauch ohne die vom Hersteller vorgesehene Filtereinheit.
- Der Gebrauch, wenn Ansaugstutzen und/oder Ansaugschlauch auf Körperteile gerichtet sind.
- Der Gebrauch ohne eingebauten Sauggutbehälter.
- Der Gebrauch ohne die vom Hersteller montierten Schutzabdeckungen, Schutzvorrichtungen und Sicherheitseinrichtungen.
- Der Saugergebrauch bei teilweise oder vollständig abgedeckten Kühllufteinlässen der Innenbauteile.
- Der Gebrauch bei mit Kunststoff- oder Stofftüchern abgedecktem Sauger.
- Der Gebrauch bei verschlossener oder teilweise verschlossener Luftauslassöffnung.
- Der Gebrauch in engen Räumen, in denen ein Luftaustausch nicht möglich ist.
- Folgende Materialien aufzusaugen:
 1. Brennende Materialien (Glut, heiße Asche, brennende Zigaretten etc.).
 2. Offene Flammen.
 3. Brenngas.
 4. Brennbare Flüssigkeiten, aggressive Substanzen (z.B. Benzin, Lösemittel, Säuren, alkalische Lösungen etc.).
 5. Explosive und leicht entzündliche Pulver/Stoffe und/oder deren Mischungen (Magnesium- oder Aluminiumpulver etc.).

ANMERKUNG: Ein Gebrauch zu böswilligen Zwecken ist nicht zulässig, auch wenn er nicht unter den vorstehenden Angaben angeführt ist.

Allgemeine Hinweise

ACHTUNG!

Für den Notfall:

- Filterbruch
- Brand
- Kurzschluss
- Motorstopp
- Stromschlag
- etc.

Der Industriesauger ausschalten, den Stecker abziehen und das kompetente Personal anfragen.

[HINWEIS]

Bei der ATEX-Ausführung für Flüssigkeiten den Arbeitsbereich und eventuell erlaubte Flüssigkeiten kontrollieren.

ACHTUNG!

Industriesauger dürfen nicht in feuchter Umgebung im Freien benutzt oder aufbewahrt werden.

Diese Geräte dürfen nicht in korrosiven Umgebungen eingesetzt werden.

EG-Konformitätserklärung

Jeder Industriesauger wird mit einer EG-Konformitätserklärung geliefert, siehe (Abb. 24).

[HINWEIS]

Bei der Konformitätserklärung handelt es sich um eine höchst wichtiges Dokument, das mit äußerster Sorgfalt aufzubewahren ist, damit es den Kontrollbehörden auf Anfrage zur Verfügung gestellt werden kann.

Ausführungen

ATEX

Der Hersteller verfügt über Industriesauger, die sich für einen Einsatz in möglicherweise explosiver Umgebung eignen. Diese Varianten sind in Übereinstimmung mit den gültigen Richtlinien und Vorgaben hergestellt. Zusätzliche Hinweise werden zusammen mit dem Gerät geliefert. Dieser Industriesauger kann in den Versionen der Klasse M und H in Übereinstimmung mit der ATEX Reglementierung hergestellt werden.

[HINWEIS]

ATEX-Ausführungen
*Sich für diese Ausführungen bitte an das Hersteller-Vertriebsnetz wenden.
Siehe Bedienungsanleitung „ATEX“ für die Industriesauger in der ATEX Ausführung.*

FLÜSSIGKEITEN

Dieser Industriesauger kann in der Version Klasse L, M und H auch zum Absaugen von Flüssigkeiten mit Flüssigkeitsstandanzeige hergestellt werden.

ACHTUNG!

**Ausführung für die Flüssigkeiten.
Im Fall von Ausfließung von Schaum oder Flüssigkeiten, den Industriesauger sofort ausschalten und prüfen.**

Versionen

ACHTUNG!

Staubklassen.
Der Industriesauger wird in zwei Versionen hergestellt:

1. **Normale Version: Ungeeignet zum Aufsaugen von gefährlichem und brennbarem/explosivem Staub;**
2. **Version für gesundheitsschädliche Stäube: Klassen L, M, H, geeignet zum Aufsaugen von gefährlichen, nicht brennbaren/explosiven Stäuben, gemäß der Norm EN 60335-2-69, Abs. AA. 2. 202 b), c).**
Prüfen Sie, ob auf dem Typenschild und dem Schild die zugelassene Staub Gefahrenklasse steht: L (leichte Gefahr), M (mittlere Gefahr), H (hohe Gefahr).

Klassifizierung in Übereinstimmung mit der Norm EN 60335-2-69 - Anl. AA

Die Geräte für gesundheitsschädlichen Staub wurden nach den folgenden Staubklassen geordnet:

- L (leichte Gefahr) geeignet zur Abscheidung von Staub mit einem Expositions-Grenzwert größer als 1 mg/m³;
- M (mittlere Gefahr) geeignet zur Abscheidung von Staub mit einem Expositions-Grenzwert größer als 0,1 mg/m³;
- H (hohe Gefahr) zur Abscheidung von jeglichem Staub mit Expositions-Grenzwerten kleiner als 0,1 mg/m³ einschließlich krebs- und krankheitserregenden Stäuben.

Staubemissionen in die Umwelt

Richtwerte der Leistungen:

- normale Version (nicht zum Aufsaugen von gefährlichem Staub geeignet): hält mindestens 99 % der aufgesaugten Partikel zurück (siehe EN60335-2-69, Anlage AA);
- Version für gesundheitsschädlichen Staub (Klassen L, M, H):
 - L: hält mindestens 99 % der aufgesaugten Staubpartikel zurück (siehe EN60335-2-69, Anlage AA);
 - M: hält mindestens 99,9 % der aufgesaugten Staubpartikel zurück (siehe EN60335-2-69, Anlage AA);
 - H: hält mindestens 99,995 % der aufgesaugten Staubpartikel zurück (siehe EN60335-2-69, Anlage AA).

D

Beschreibung des Industriesaugers

Beschreibung des Industriesaugers - Schilder

Abbildung 1

- A. Typenschild:
Artikelnummer mit Verwendungsklasse (nur für Geräte in Verwendungsklasse L, M, H), Technischen Daten, Seriennummer, CE-Kennzeichnung, Baujahr.
- B. Staubbehälter
- C. Verriegelungen
- D. Geräteschalter
- E. Griff
- F. Stutzen
- G. Deckel zum Schließen des Stutzens (nur für Geräte in Verwendungsklasse M - H)
- H. Warnschild (nur für Geräte in Verwendungsklasse L - M - H)
- I. Hinweisschild
Dieses Schild weist den Bediener darauf hin, dass der Filter nur bei ausgeschaltetem Gerät gerüttelt werden darf (siehe auch den Abs. „Hauptfilterschüttelung“).
- L. Auslass
- M. Schild mit Spannungsangabe
Auf dem Schild steht die Spannung, die innerhalb der Schalttafel vorhanden ist.
- N. Hinweisschild (Spannung)

Da die Schalttafel spannungsführend ist, muss der Zugriff auf autorisiertes Personal beschränkt sein, das jedoch vor dem Öffnen die Stromversorgung der Maschine unterbrechen muß, indem der Hauptschalter „D“ auf die Stellung -0- (AUS) gestellt und der Netzstecker aus der Steckdose gezogen wird. Dieser Industriesauger erzeugt einen starken Luftstrom der durch die Saugöffnung „F“ angesaugt und durch den Auslass „L“ ausgestoßen wird; in diesem Sinne ist die Drehrichtung des Motors festzustellen nachdem der Schlauch und das Saugzubehör verbunden wurden.

Den Industriesauger erst einschalten wenn der Ansaugschlauch mit dem Stutzen und dem für das Arbeiten geeignete Saugwerkzeug verbunden wurde; das gewünschte Saugzubehör in Zubehörkatalog nachschlagen oder sich vertrauensvoll an dem Kundenservice wenden.

Die Durchmesser der verwendbaren Ansaugschläuche können sie der Tabelle mit den technischen Daten entnehmen.

Dieser Industriesauger ist mit einem internen Leitblech ausgestattet, der das ausgesaugte Material in einen zentrifugalen Wirbel zwingt und das Material im Auffangbehälter niederschlägt.

Der Industriesauger ist mit einem Hauptfilter ausgestattet, der dem Einsatzzweck der meisten Anwendungsfälle entspricht. Es sind unterschiedliche Hauptfilter erhältlich: Standard sowie Klasse L und M für gesundheitsschädliche Stäube.

Neben dem Hauptfilter, der gewöhnliche Stäube zurückhält, kann auch ein sekundärer Filter (Absolutfilter H) mit stärkerer Filterkraft zum Zurückhalten von sehr feinen gesundheitsschädlichen Stäuben eingesetzt werden.

Umrüstungsoptionen

Die Industriesauger sind mit verschiedenen Umrüstungsoptionen erhältlich:

- Füllstandmelder für Flüssigkeiten - Liquidstoppvorrichtung;
- Herausnehmbarer Zyklon;
- Entleerungsbügel und Fassklammer;
- Absolutfilter auf der Druckleitung;
- Gitter und Vakuumpumpe;
- Dekantierungssieb;
- Patronenfilter;
- Elektrischer Filterrüttler;
- Druckbegrenzungsventil.

Diese Optionen können schon bei der Bestellung installiert werden. Als Alternative können sie auch später installiert werden.

Wenden Sie sich bitte für alle Informationen an das Verkaufnetz.

Die Anleitungen zur Anwendung und deren Betriebsanleitung sind zusammen mit den Optionen erhältlich.

⚠ ACHTUNG! ⚠
Nur genehmigtes und geliefertes Originalzubehör verwenden.

Zubehörteile

Es sind verschiedene Zubehöreinrichtungen erhältlich; nehmen Sie Bezug auf den Zubehörkatalog.

⚠ ACHTUNG! ⚠
Nur genehmigtes und geliefertes Originalzubehör verwenden.

Verpackung und Auspacken

Die Verpackungsmaterialien müssen gemäß den geltenden Rechtsvorschriften entsorgt werden.

Abbildung 2 (Nylonfolieverpackung)

Modell	A (mm)	B (mm)	C (mm)	Gewicht (kg)
3707	1.700	900	1.950	319
3707/10 3707/10 L, M, H	1.700	900	1.950	333
3907 3907 L, M	1.700	900	1.950	338
3907 W 3907 W L, M, H	1.700	900	1.950	352
3907/18 3907/18 L, M, H	1.700	900	1.950	380

Auspacken, Handling, Gebrauch und Lagerung

Auf ebener und waagerechter Fläche agieren.

Die Tragfähigkeit der Standfläche muss für das Saugergewicht geeignet sein.

Inbetriebnahme - Anschluss an das Stromnetz

ACHTUNG!

- Den Industriesauger vor der Inbetriebnahme auf seinen ordnungsgemäßen Zustand prüfen.
- Vor dem Netzanschluss des Industriesaugers sicherstellen, dass die auf dem Typenschild angegebene Spannung mit der Netzspannung übereinstimmt.
- Den Stecker des Gerätekabels an eine mit korrekter Erdung installierte Steckdose anschließen. Der Industriesauger muss ausgeschaltet sein.
- Die Netzkabelstecker und -Verbinder müssen vor Wasserspritzern geschützt sein.
- Den korrekten Anschluss zwischen Stecker und Steckdose prüfen.
- Nur Industriesauger mit Netzkabeln verwenden, die einen einwandfreien Zustand aufweisen (bei Kabelschäden besteht die Gefahr von Stromschlägen!).
- Die Netzanschlussleitung regelmäßig auf Schäden, Risse oder Kabelabnutzung untersuchen.

ACHTUNG!

Während des Gerätebetriebs vermeiden:

- Auf die Netzanschlussleitung zu treten, sie zu quetschen, an ihr zu ziehen oder sie zu beschädigen.
- Die Netzanschlussleitung nur mit dem Stecker aus der Steckdose ziehen (nicht am Kabel aus der Steckdose ziehen);
- Beim Ersetzen der Netzanschlussleitung dieses nur durch eine von demselben Typ ersetzen, die der Originalleitung entspricht: H07 RN - F; dasselbe gilt auch für eventuelle Verlängerungskabel.
- Die Netzanschlussleitung darf nur durch den Hersteller oder seinen Kundendienst oder eine ähnlich qualifizierte Person ersetzt werden.

Verlängerungskabel

Bei Verwendung eines Verlängerungskabels darauf achten, dass der Kabelquerschnitt dem Aufnahme Strom und der Schutzart des Industriesaugers entspricht.

ACHTUNG!

Ausführungen ATEX: Beim Aufsaugen von brennbaren Stäuben dürfen keine Verlängerungskabel, Steckvorrichtungen und Netzadapter verwendet werden.

Mindestquerschnitt der Verlängerungskabel L = 20 m Max
Kabeltyp = H07 RN - F

Max. Leistung (kW)	3	5	15	22
Mindestquerschnitt (mm ²)	2,5	4	10	16

ACHTUNG!

Die Steckdosen, die Stecker, die Verbinder und die Verlegung des Verlängerungskabels müssen dem auf dem Typenschild stehenden Schutzgrad IP des Industriesaugers entsprechen

ACHTUNG!

Die Netzsteckdose des Industriesaugers muss mit einem Fehlerstrom-Schutzschalter mit Fehlerstrombegrenzung, der die Stromversorgung unterbricht, sobald der Erdungsstrom 30 mA für 30 msek. übersteigt, oder einen gleichwertigen Schutzstromkreis geschützt sein.

ACHTUNG!

Es darf nie Wasser auf den Industriesauger gespritzt werden: Gefahr für Personen und Kurzschlussgefahr der Stromversorgung.

ACHTUNG!

Die anwendbaren Sicherheitsbestimmungen über die Stoffe, die aufgesaugt werden sollen, sind zu beachten.

D

Aufsaugen von trockenen Substanzen – Absaugen von Flüssigkeiten

[HINWEIS]

- Die im Lieferumfang enthaltenen Filter und der Sicherheitsbehälter, wenn vorhanden, müssen korrekt installiert werden.
- Bei Flüssigkeiten muss die korrekte Funktion der Flüssigkeitsstandvorrichtung geprüft werden.



ACHTUNG!



Die anwendbaren Sicherheitsbestimmungen über die Stoffe, die aufgesaugt werden sollen, sind zu beachten.



ACHTUNG!



Bei Ausführung zur Flüssigkeitsabsaugung:

- Bevor die Flüssigkeiten angesaugt werden, muss die korrekte Funktion der Flüssigkeitsstandvorrichtung geprüft werden.
- Bei Schaumbildung muss das Gerät ausgeschaltet und der Behälter geleert werden.
- Achtung: Bei Schaum- oder Flüssigkeitsaustritt sofort abschalten.
- Die Flüssigkeitsstandvorrichtung regelmäßig reinigen und auf Beschädigungen prüfen.
- Achtung: Die mit dem entsprechenden Flüssigkeitsansauggerät abgesaugte schmutzige Flüssigkeit ist als leitfähig zu betrachten.

Wartungen und Reparaturen



ACHTUNG!



Vor jeder Reinigung oder Wartung und beim Ersetzen von Teilen oder der Geräteumrüstung in eine andere Ausführung/Variante ist der Industriesauger von der Stromquelle zu trennen; der Netzstecker aus der Netzsteckdose muss gezogen werden.

- Es dürfen nur die in dieser Gebrauchsanweisung beschriebenen Wartungen ausgeführt werden.
- Nur Originalersatzteile verwenden.
- Keine Änderungen am Industriesauger ausführen.

Bei Nichtbeachtung dieser Anweisungen könnte die Sicherheit des Benutzers gefährdet werden. Außerdem würde die mit dem Industriesauger gelieferte EG-Konformitätserklärung ungültig.

Technische Daten

Parameter	Maßeinheit	3707	3707/10 3707/10 L, M, H	3907 3907 L, M	3907 W 3907 W L, M, H	3907/18 3907/18 L, M, H
Spannung	V	230/400/50	230/400/50	230/400/50	230/400/50	230/400/50
Leistung	kW	5,5	7,5	11	11	13
Leistung (EN 60335-2-69) (*)	kW	—	5	6	6	10
Gewicht	kg	291	305	411	324	360
Schalldruckpegel (Lpf) (EN60335-2-69)	dB(A)	78	78	78	78	78
Schutzart	IP	55	55	55	55	55
Isolierstoff	Klasse	F	F	F	F	F
Fassungsvermögen	L	175	175	175	175	175
Saugleitung	mm	100	100	100	100	100
Max. Unterdruck	mm H ₂ O	3.600	2.500	4.400	3.000	3.000
Schwingungen, ah (**)	m/s ²	≤2,5	≤2,5	≤2,5	≤2,5	≤2,5
Max. Luft ohne Schlauch und Reduzierstück	L/Min.	8.100	13.500	8.400	15.300	18.600
Max. Luft (m 3 Schlauch Ø 50 mm)	L/Min.	—	9.100	8.100	10.500	12.000
Saugleitung Klassen „L“ und „Std“	mm	100	100	100	100	100
Saugleitung Klassen „M“ und „H“	mm	70	70	70	70	70
Hauptfilterfläche (L - M)	m ²	3,5	3,5	3,5	3,5	5
Absolutfilterfläche H (Saugseite) (Code 17050)	m ²	12	12	12	12	12
Absolutfilterfläche (Druckleitung) (Code 17092)	m ²	17	17	17	17	17
Leistungsfähigkeit Absolutfilter gemäß Methode MPPS (EN 1822)	%	99,995 (H14)	99,995 (H14)	99,995 (H14)	99,995 (H14)	99,995 (H14)

(*) Messunschärfe KpA <1,5 dB(A). Geräuschemissionswerte gemäß EN-60335-2-69 ermittelt

(**) Vibrationsgesamtwert am Arm und an der Hand des Bedieners.

Platzbedarf

Abbildung 3

Modell	3707	3707/10	3907	3907W	3907/18
A (mm)	1.600	1.600	1.600	1.600	1.600
B (mm)	800	800	800	800	800
C (mm)	1.810	1.810	1.810	1.810	1.810
Gewicht (kg)	291	305	411	324	360

[HINWEIS]

- Lagerhaltung:
Temperatur: -10°C ÷ +40°C
Feuchtigkeit: ≤ 85%
- Betriebsbedingungen:
Max. Höhe: 800 m
(bis 2000 m, mit verringerter Leistung)
Temperatur: -10°C ÷ +40°C
Feuchtigkeit: ≤ 85%

D

Bedienteile, Anzeigen und Anschlüsse

Abbildung 4

- A. Vakuummeter
- B. Hauptschalter (Aufstellen „I“ - Ausschalten „0“)
- C. Leuchtanzeige der Phasenumkehr (nur für die Modelle L - M - H)
- D. Leuchtmelder für thermische Überlast
- E. Leuchtmelder für Gerät am Netz
- F. Laufrichtungsumschalter
- G. Start-Taste des elektrischen Filtrerrüttlers (Option)
- H. Stopptaste
- I. Starttaste
- L. Betriebsstundenzähler
- M. LED-Anzeige des Füllungsstands
- N. Räderbremsen
- O. Ansaugstutzen
- P. Auslösehebel des Staubbehälters
- Q. Filterkammer
- R. Staubbehälter
- S. Ballengriff zum Filtrerrütteln des Hauptfilters

Prüfungen vor dem Einschalten

Abbildung 5

Ansaugstutzen (F)

Vor dem Einschalten prüfen:

- Dass die Filter eingesetzt sind;
- Dass die Verriegelungen blockiert sind;
- Dass der Ansaugschlauch und das Zubehör korrekt im Ansaugstutzen (F) verbunden sind;
- Dass der Sicherheitsstaubbeutel oder -Behälter vorhanden sind, wenn vorgesehen;

Nicht mit defektem Filterelement benutzen.

Einschalten

Abbildung 6

Räderbremsen (E) Schalter (B)

- Vor dem Einschalten des Industriesaugers die Räderbremsen „(E) sperren;
- Den Schalter (B) betätigen und auf (Aufstellen I) stellen.
- Sollte der Industriesauger nach Ingangsetzung nicht funktionieren und die Leuchtanzeige (C - Abb. 4) aufleuchten oder der Industriesauger in der falschen Richtung laufen, ist der Industriesauger abzuschalten, und den Laufrichtungsumschalter (F) drehen (umstellen).

Notabschaltung

Hauptschalter in Stellung „0“ drehen.

Liste der Symbole der Steuerelemente und Anzeigeleuchten der Schalttafel

	Rüttler-Mischer
	Trichter beladen
	Behälter/Auslass/Beutel voll
	Behälter/Auslass//Beutel
	Übermäßige Gleichzeitigkeit der Düsen
	Absolutfilter verstopft
	Primärfilter verstopft
	Druckluftniederdruck
	Manuell-Automatisch
	Betrieb-Saugen
	Produktaufnahme voll
	Spannung vorhanden
	Magnetothermischer Motorschutzschalter

	Filterreinigung
RESET	Zurücksetzen
	Rückstellen der Sicherungen
	Austauscher
	Behälter ausladen
	Ausladen Silo-Trichter
	Scheider voll
	Phasenfolge
	Silo-Trichter voll
	Silo-Trichter
	Übertemperatur
	Start
	Stopp

D

Liste der im Schaltplan verwendeten Abkürzungen

ABKÜRZUNG	BAUTEIL
A1	Infiniclean-Timer/Sequencer
AL1	Versorgungsgerät, Gleichrichter
B1,2,3,...	Mikrodüsen, Trichtersensor
CL1,2,3,...	Füllstandsensoren
CN1,2,3,...	Kundenfreigabe
E1,2,3,...	Magnetventil-Patronen-Bausatz, Infiniclean-Magnetventil
F1,2,3,...	Sicherungshalter
FC1,2,3,...	Endschalter
H1,2,3,...	Lampe, Anzeigeleuchte, Blinker
HA1,2,3,...	Sirene, Summer
J1,2,3,...	Softstarter
K1,2,3,...	Relais-Hilfskreis, Relais Sensoren-Schnittstelle
KL1,2,3,...	Leitungs-Fernschütz Ferninversion
KM1,2,3,...	Gebälse-Fernschütz, Filterrüttler, Drehzelle, Motor
KRS1,2,3,...	Sicherheitsrelais
KT1,2,3,...	Stern-Dreieck-Timer, Düsen-Timer, Timer-Hilfskreis
M1,2,3,...	Klemmenleiste
MD1,2,3,...	Logo-Erweiterung
P1,2,3,...	Logo-Controller
PA,PA1,PA2,...	Stopptaste
PAE,PAE1,PAE2,...	Externe Stopptaste
PM,PM1,PM2,...	Starttaste
PME,PME1,PME2,...	Externe Starttaste
PR1,2,3,...	Druckschalter, Reset-Taste
PS1,2,3,...	Druckknopf für Filterreinigung
PT100	Thermosonde PT100
Q1,2,3,....	Hauptschalter, Phasenwender, Motorschutzschalter-Filterrüttler, Drehzelle, Motor
QF1,2,3,...	magnetothermisch
R1	Signal Scheibenbruch
S1,2,3,...	Wahlschalter AUT-MAN, Wahlschalter Hilfskreis, Wahlschalter Pumpenbetrieb
SF1	Phasenfolgerelais
SPE1,2,3,...	Pilz-Schlagtaste
T1,2,3,...	Wärmeregler
TR1	Transformator
TS2	Timer/Sequencer-Patronen-Bausatz
VS1	Logo-Anzeige, PLC
XC1,2,3,...	Steckverbinder
Y1,2,3,...	Magnetventil

Betrieb

Abbildung 7

1. Rot bereich
2. Grün bereich

Die Förderleistung überprüfen:

- Während des Betriebs muss der Zeiger des Vakuummeters (A) im grünen Bereich (OK) bleiben, um zu garantieren, dass die Geschwindigkeit der angesaugten Luft nicht unter den Sicherheitswert von 20 m/sek. sinkt;
- Befindet sich der Zeiger im roten Bereich (STOP), bedeutet dies, dass die Luftgeschwindigkeit im Ansaugschlauch unter 20 m/sek. liegt. In diesem Zustand arbeitet der Benutzer nicht unter den vorgesehenen Sicherheitsbedingungen. Die Filter sollen dann gereinigt oder ersetzt werden.
- Der Ansaugschlauch schließen. Der Zeiger des Vakuummeters muss vom grünen (OK) auf den roten Bereich (STOP) springen.

ACHTUNG!
Bei Industriesaugern der Klasse M und H dürfen nur Schläuche mit Durchmesser verwendet werden, wie in der Tabelle „Technische Daten“ angegeben ist, um zu verhindern, dass die Luftgeschwindigkeit unter 20 m/sek. absinkt.

ACHTUNG!
*Während des Betriebs immer sicherstellen, dass der Zeiger des Vakuummeters im grünen Bereich (OK) bleibt.
Für weitere Informationen siehe Kapitel „Fehlersuche“.*

Schütteln des Hauptfilters

Abbildung 7 - 8

Je nach der Menge des aufgenommenen Materials und falls der Zeiger des Vakuummeters (A - Abb. 7) vom grünen (OK) auf den roten Bereich (STOP) gelangt, muss der Hauptfilter, mit Hilfe des Ballengriffes (J - Abb. 8) geschüttelt werden.

ACHTUNG!
Darauf warten, dass sich der Staub absetzen kann, bevor das Gerät wieder in Gang gesetzt wird.
Sollte der Zeiger trotz der Filterschüttelung im roten Bereich (STOP) bleiben, muss das Filterelement ersetzt werden (siehe Abs. "Ersetzen des Hauptfilters").

Entleeren des Staubbehälters

ACHTUNG!
Das Gerät vor diesen Arbeitsvorgängen ausschalten und den Netzstecker aus der Netzsteckdose ziehen.
Die Staubklasse des Industriesaugers prüfen.

Vor dem Entleeren sollte der Filter gereinigt werden (siehe Abs. "Hauptfilterschüttelung").

Normale Version, nicht zur Absaugung von gefährlichen Stäuben geeignet

Abbildung 9

- Den Staubbehälter (I) aushaken, herausziehen und entleeren.
- Den Zustand der Dichtung und die korrekte Positionierung prüfen.
- Den Staubbehälter wieder positionieren und einhaken.

Plastikbeutel zur Staubaufnahme:

Abbildung 9

Zur Staubaufnahme kann ein zur Staubklasse passender Plastikbeutel benutzt werden (unser Code Z8 40100).
In diesem Fall muss das Gerät mit Zubehörteilen ausgestattet sein (Vakuumpumpe und Gitter).

Versionen für gesundheitsschädliche Stäube:

- ACHTUNG!**
- Diese Arbeitsvorgänge dürfen nur in Übereinstimmung mit den geltenden Rechtsvorschriften und von geschultem Fachpersonal und mit entsprechender Schutzausrüstung ausgeführt werden.
 - Während dieser Arbeitsvorgänge keinen Staub aufwirbeln. Die Schutzmaske P3 tragen.
 - Bei gefährlichen und/oder gesundheitsschädlichen Stäuben kann ein Plastikbeutel benutzt werden (unser Code Z8 40100).
 - Die Entsorgung des Behälters und/oder des Staubbeutels darf nur von geschultem Personal und gemäß der geltenden Bestimmungen ausgeführt werden.

D

Ersatz des Sicherheitsbehälters:

Abbildung 10

- Den Ansaugschlauch in einen sicheren und staubfreien Ort positionieren.
- Den Staubbehälter (I) aushaken;
- Den Sicherheitsbehälter mit dem entsprechenden Deckel schließen, aus dem Staubbehälter (I) herausziehen und durch einen leeren Sicherheitsbehälter ersetzen.
- Das Gerät wieder in Betrieb nehmen, um die Staubverteilung zu vermeiden.
- Den Zustand der Dichtung und die korrekte Positionierung prüfen.
- Den Motor abstellen, den leeren Behälter positionieren und wieder einhaken.

Ansaugen von Flüssigkeiten:

Prüfen Sie, dass der Industriesauger mit Schwimmer (Flüssigkeitsstandfühler) ausgestattet und zur Ansaugung von Flüssigkeiten geeignet ist.

Keine brennbaren Flüssigkeiten ansaugen.

Bei Schaumbildung muss das Gerät ausgeschaltet und der Behälter geleert werden.

Nach dem Absaugen von Flüssigkeiten ist das Filterelement feucht.

Ein feuchtes Filterelement kann schnell verstopfen, sobald trockene Substanzen aufgesaugt werden.

Vergewissern Sie sich vor dem Aufsaugen trockener Substanzen, dass der Filter trocken ist, andernfalls muss der Filter ersetzt werden.

Am Ende der Arbeit

Abbildung 11

- Der Industriesauger ausschalten und den Netzstecker aus der Netzsteckdose ziehen.
- Das Anschlusskabel aufrollen.
- Den Sammelbehälter leeren, gemäß den Anweisungen im Abschnitt „Entleeren des Staubbehälters“.
- Reinigung des Industriesaugers wie im Abs. „Wartung, Reinigung und Entsorgung“ vorgesehen.
- Bei Ansaugung aggressiver Substanzen, den Behälter mit sauberem Wasser ausspülen.
- Das Gerät an einem trockenen Ort und außerhalb der Reichweite von unbefugtem Personal aufbewahren.
- Während des Transports und nach dem Gerätegebrauch (besonders bei den Versionen M - H), die Absaugöffnung mit dem entsprechenden Deckel (A) schließen.

Wartung, Reinigung und Entsorgung



ACHTUNG!



Die folgenden Vorsichtsmaßnahmen müssen im Bereich der Wartungsarbeiten, inkl. Reinigung und Ersatz des Haupt- und Absolutfilters, durchgeführt werden.

- Zur Wartung durch den Benutzer muss das Gerät auseinander genommen, gereinigt und gewartet werden, soweit dies durchführbar ist, ohne dabei eine Gefahr für das Wartungspersonal und andere Personen hervorzurufen. Geeignete Vorsichtsmaßnahmen beinhalten die Reinigung vor dem Auseinandernehmen, Vorsorge treffen für örtliche gefilterte Zwangsentlüftung, wo das Gerät auseinandergenommen wird, Reinigung des Wartungsbereichs und geeignete persönliche Schutzausrüstung.
Bei Geräten der Klasse H und M sollte das Äußere der Maschine durch Staubabsaugverfahren gereinigt und sauber abgewischt werden oder mit Abdichtmitteln behandelt werden, bevor sie aus dem gefährlichen Gebiet genommen wird. Alle Geräteteile müssen als verunreinigt angesehen werden, wenn sie aus dem gefährlichen Gebiet genommen werden, und geeignete Handlungen müssen vorgenommen werden, um eine Staubverteilung zu vermeiden. Bei der Durchführung von Wartungs- oder Reparaturarbeiten müssen alle verunreinigten Gegenstände, die nicht gründlich gereinigt werden können, entsorgt werden. Solche Gegenstände müssen in undurchlässigen Beuteln in Übereinstimmung mit den gültigen Bestimmungen für die Beseitigung solchen Abfalls entsorgt werden. Es ist wichtig diese Prozedur zur Entsorgung des Hauptfilters und des Absolutfilters und auf dem Luftauslass zu befolgen.

Die nicht staubdichten Abteilungen sind mit dem entsprechenden Werkzeug (Schraubenzieher, Schlüssel, usw.) zu öffnen und sorgfältig zu reinigen.

- Mindestens jährlich muss eine technische Überprüfung durchführen, die zum Beispiel aus der Überprüfung der Filter auf Beschädigung, der Dichtheit des Gerätes und der richtigen Funktion der Kontrolleinrichtung besteht. Diese Überprüfung muss vom Hersteller oder von einer ausgebildeten Person durchgeführt werden.



ACHTUNG!



Nur Originalersatzteile verwenden.

Ausbauen und Ersetzen des Haupt- und Absolutfilters



ACHTUNG!



Wenn der Staubsauger verwendet wird, um gefährliche Stoffe aufzuräumen, werden die Filter kontaminiert, also:

- Arbeit mit Sorgfalt und vermeiden Verschütten der Staub und / oder Material;
- den zerlegten und / oder ersetzten Filter in eine versiegelte Plastiktüte stellen;
- schließen Sie die Tasche hermetisch;
- Entsorgen Sie den Filter gemäß den geltenden Gesetzen.



ACHTUNG!



Der Filteraustausch ist ein wichtiger Vorgang, der nicht leichtfertig ausgeführt werden darf. Der Filter ist durch einen neuen zu ersetzen, der über die gleichen Eigenschaften in Bezug auf die Filterkapazität, die Filterfläche und die Kategorie verfügt. Andernfalls wird der korrekte Betrieb des Saugers beeinträchtigt.

Ersetzen des Hauptfilters



ACHTUNG!



Die Staubklasse des Industriesaugers (L, M, H) prüfen. Während dieser Arbeitsvorgänge keinen Staub aufwirbeln.

Die Schutzmaske P3 und andere Schutzausrüstungen und Schutzhandschuhe (DPI) je nach der Gefährlichkeit des aufgesaugten Staubs tragen, dabei Bezug auf die geltenden Rechtsvorschriften nehmen.

Das Gerät vor diesen Arbeitsvorgängen ausschalten und den Netzstecker aus der Netzsteckdose ziehen.

Ausbauen

Abbildung 12

- Den Schlauch (A) aus dem unteren Stutzen ziehen.
- Die Arretierung (B) ausklinken und den Ballengriff des Filterrüttlers (C) losschrauben.
- Die beiden Verschlussclips (D) freigeben und den Deckel (E) abnehmen.
- Den Filter (F) abheben, die Stulpe (G) losschrauben und der Ring (H) abnehmen.
- Den Käfig (I) herausziehen und den Filter auf den Kopf stellen.
- Die Stulpen (L) schneiden und den Käfig vom Filter entfernen.

Einbauen

- Am neuen Filter die Filterarretierung und den Dichtungsring montieren, die man am alten Filter abmontiert hat.
- Den Käfig (I) einführen und mit den Stulpen (L) am Filterboden am Filter befestigen.
- Den Filter in die Filterkammer legen und den Deckel (E) darauf montieren, um ihn mit den beiden Verschlussclips (D) zu blockieren.
- Den Ballengriff zum Filterrütteln montieren und in der gesenkten Stellung der Arretierung blockieren, um den Filter immer gespannt zu halten.
- Den Ansaugschlauch wieder auf dem unteren Stutzen montieren.
- Den Filter gemäß den geltenden Rechtsvorschriften entsorgen.

Ersetzen des Absolutfilters

Version für gesundheitsschädliche Stäube: Klasse H.



ACHTUNG!



Während dieser Arbeitsvorgänge keinen Staub aufwirbeln. Eine P3-Gesichtsmaske und andere Schutzkleidung sowie Schutzhandschuhe (DPI) tragen, die der Gefahrenstufe des gesammelten Staubs entsprechen. Man beziehe sich diesbezüglich auf die geltenden gesetzlichen Vorschriften.

Ersetzen des Absolutfilters an der Saugseite

Abbildung 13

Den Ballengriff (A) abdrehen;

- Den Deckel (B) abnehmen;
- Den Ballengriff (C) des Filters losschrauben und den Filter (D) mit einem Reißfestplastikbeutel abdecken, um dann alles herauszunehmen;
- Den Plastikbeutel hermetisch verschließen und eine neue Filtereinheit einsetzen, die den geltenden Bestimmungen entspricht. Den Deckel hermetisch schließen.

[HINWEIS]

Die EN 60335-2-69 schreibt Prüfungen in regelmäßigen Abständen oder nach je dem Arbeitsablauf oder jeder Änderung vor.

Prüfungen und Reinigung des Lüfters zur Motorkühlung

Um eine Überhitzung des Motors zu vermeiden, muss eine regelmäßige Reinigung des Lüfters zur Motorkühlung vorgenommen werden.

Prüfung der Dichtungen

Prüfung der Schläuche auf Unversehrtheit

Abbildung 14

Die Unversehrtheit und die korrekte Befestigung von Schläuchen (A), (B) und (C) prüfen.

Bei Beschädigungen, Brüchen oder falschem Anschluss des Schlauchs an die Anschlussstutzen sind die Schläuche zu ersetzen.

Wenn klebrige Materialien behandelt werden, sind mögliche Verschlussstellen zu suchen, die längs des Schlauchs (C), im Stutzen und auf dem Leitblech in der Filterkammer vorliegen können.

Zur Reinigung den Stutzen von außen abkratzen und das abgelagerte Material entfernen, so wie es in Abbildung gezeigt ist.

Prüfung der Dichtung des Deckels

Abbildung 15

Wenn die Dichtung (A) des Deckels (D) nicht mehr dicht sitzt, sind die Schrauben (B) zur Blockierung der Verschlussclips (C) loszudrehen, um sie nach unten gleiten zu lassen, bis der Deckel (D) wieder optimal verschlossen ist. Die Befestigungsschrauben (B) anziehen.

Im Fall noch keine optimale Dichte erreicht werden kann, die Dichtung (A) ersetzen.

Prüfung der Dichtung der Filterkammer

Abbildung 16

Wenn die Dichtung (A) zwischen Behälter und Filterkammer (C) nicht leistungsfähig ist:

- Die vier Schrauben (B) losdrehen, mit denen die Filterkammer (C) an der Struktur des Industriesaugers befestigt wird.
- Die Filterkammer (C) anhand der Langlöcher nach unten gleiten lassen, und wenn sie die Dichtposition erreicht hat, die Schrauben (B) wieder anziehen.

Wenn die Dichtung Risse, Spalten, usw., aufweist, ist sie zu ersetzen.
 Im Fall noch keine optimale Dichte erreicht werden kann, die Dichtung (A) ersetzen.

Reinigung und Ersetzen des Zyklons

Abbildung 17

Um den Zyklon (D) ordnungsgemäß reinigen zu können, muss er ausgebaut werden:

- Die Verschlusshebel (A) des Deckels (B) ausrasten lassen und den Deckel abnehmen.
- Den Filter herausnehmen.
- Die beiden Schrauben (C) losdrehen und den Zyklon aus dem Behälter herauszuziehen.
- Wenn er zu stark verschlissen ist, muss er ersetzt werden.
- Den Zyklon (D) wieder einbauen.
- Ihn in dieser Position mit den beiden Schrauben (C) befestigen.
- Den Filter wieder montieren und den Deckel (B) schließen, um ihn danach mit den beiden Verschlusshebeln (A) zu blockieren.

Entsorgung

Abbildung 25

Un équipement marqué d'un symbole de poubelle avec roues barrée d'une croix indique que cet équipement électrique et électronique usagé ne doit pas être jeté avec les ordures ménagères non séparées. Pour éviter des effets négatifs sur la santé humaine et l'environnement, l'équipement doit être déposé séparément aux points de collecte désignés. Les utilisateurs d'équipements ménagers électriques et électroniques doivent utiliser les systèmes de collecte municipaux. Veuillez noter que les équipements électriques et électroniques utilisés dans le commerce ne doivent pas être éliminés via des systèmes de collecte d'ordures municipaux. Nous serons heureux de vous donner des informations concernant des options d'élimination appropriées.

D

Stromlaufpläne

Standardmaschine

Abbildung 18

Kürzel	Code	Beschreibung	Menge
H1	Z8 39111 + Z8 39113 + Z8 39114	Weißer Kontrollleuchte	1
H2	Z8 39112 + Z8 39113 + Z8 39114	Rote Kontrollleuchte	1
KM1	Z8 39281	Fernschalter kW 4 24VAC 1NO	1
	Z8 391005	Fernschalter kW 5,5 24 VAC 1NO	1
	Z8 39102 + Z8 39366	Fernschalter kW 11 24 VAC	1
KM2	Z8 391006	Fernschalter kW 3 24 VAC 1NC	1
	Z8 391007 + Z8 39367	Fernschalter kW 7,5 24 VAC	1
KM3	4083901387	Fernschalter kW 4 24 VAC 1NC	1
	Z8 391008	Fernschalter kW 5,5 24 VAC 1NC	1
	Z8 39102 + Z8 39367	Fernschalter kW 11 24 VAC	1
KT1	Z8 39119	Timer S/T 0 - 60 SEC	1
PA	Z8 39109 + Z8 39110	Rote Taste	1
PM	Z8 39107 + Z8 39108	Grüne Taste	1
Q1	Z8 39556	Hauptschalter 32A	1
Q2	Z8 39557	Laufrichtungsumschalter 32 A	1
Q3	Z8 39014 + Z8 39726	Motorschutzschalter 11 - 16 A	1
	Z8 39535 + Z8 39726	Motorschutzschalter 14 - 20 A	1
	Z8 39675 + Z8 39684	Motorschutzschalter 25 - 32 A	1
TR1	Z8 391051	Transformator 63 VA 400 230/24V	1
M1	Z8 39120	Leitungsklemme 6 mmq S	11
	Z8 39121	Erdungsklemme 6 mmq S	3
	Z8 39244	Sicherungshalterklemme 1,5 mmq S	2

Elektrischer Filterrüttler

Abbildung 19

Kürzel	Code	Beschreibung	Menge
H1	Z8 39111 + Z8 39113 + Z8 39114	Weiße Kontrollleuchte	1
H2	Z8 39112 + Z8 39113 + Z8 39114	Rote Kontrollleuchte	1
KM1	Z8 39281 + Z8 39731	Fernschalter kW 4 24VAC 1NO	1
	Z8 391005 + Z8 39731	Fernschalter kW 5,5 24 VAC 1NO	1
	Z8 39102 + Z8 39366 + Z8 39367	Fernschalter kW 11 24 VAC	1
KM2	Z8 391006	Fernschalter kW 3 24 VAC 1NC	1
	Z8 391007 + Z8 39367	Fernschalter kW 7,5 24 VAC	1
KM3	4083901387	Fernschalter kW 4 24 VAC 1NC	1
	Z8 391008	Fernschalter kW 5,5 24 VAC 1NC	1
	Z8 39102 + Z8 39367	Fernschalter kW 11 24 VAC	1
KM4	Z8 391006	Fernschalter kW 3 24 VAC 1NC	1
KT1	Z8 39119	Timer S/T 0 - 60 SEC	1
PA	Z8 39109 + Z8 39110	Rote Taste	1
PM	Z8 39107 + Z8 39108	Grüne Taste	1
PS1	Z8 39312 + Z8 39108	Gelbe Taste	1
Q1	Z8 39556	Hauptschalter 32A	1
Q2	Z8 39557	Laufrichtungs-umschalter 32 A	1
Q3	Z8 39014 + Z8 39726	Motorschutzschalter 11 - 16 A	1
	Z8 39535 + Z8 39726	Motorschutzschalter 14 - 20 A	1
	Z8 39675 + Z8 39684	Motorschutzschalter 25 - 32 A	1
Q4	Z8 39746 + Z8 39726	Motorschutzschalter 0,7 - 1 A	1
	Z8 39882 + Z8 39726	Motorschutzschalter 1,1 - 1,6 A	1
TR1	Z8 391051	Transformator 63 VA 400-230/24V	1

M1	Z8 39120	Leitungsklemme 6 mmq S	14
	Z8 39121	Erdungsklemme 6 mmq S	4
	Z8 39244	Sicherungshalterklemme 1,5 mmq S	2

Reihenfolge Phasen

Abbildung 21

Kürzel	Code	Beschreibung	Menge
H1	Z8 39111 + Z8 39113 + Z8 39114	Weiße Kontrollleuchte	1
H2	Z8 39112 + Z8 39113 + Z8 39114	Rote Kontrollleuchte	1
H3	Z8 39314 + Z8 39113 + Z8 39114	gelbes Licht	1
KM1	Z8 39281	Fernschalter kW 4 24VAC 1NO	1
	Z8 391005	Fernschalter kW 5,5 24 VAC 1NO	1
	Z8 39102 + Z8 39366	Fernschalter kW 11 24 VAC	1
KM2	Z8 391006	Fernschalter kW 3 24 VAC 1NC	1
	Z8 391007 + Z8 39367	Fernschalter kW 7,5 24 VAC	1
KM3	4083901387	Fernschalter kW 4 24 VAC 1NC	1
	Z8 391008	Fernschalter kW 5,5 24 VAC 1NC	1
	Z8 39102 + Z8 39367	Fernschalter kW 11 24 VAC	1
KT1	Z8 39119	Timer S/T 0 - 60 SEC	1
PA	Z8 39109 + Z8 39110	Rote Taste	1
PM	Z8 39107 + Z8 39108	Grüne Taste	1
Q1	Z8 39556	Hauptschalter 32A	1
Q2	Z8 39557	Laufrichtungs-umschalter 32 A	1
Q3	Z8 39014 + Z8 39726	Motorschutzschalter 11 - 16 A	1
	Z8 39535 + Z8 39726	Motorschutzschalter 14 - 20 A	1
	Z8 39675 + Z8 39684	Motorschutzschalter 25 - 32 A	1
SF1	Z8 391120	Phasenfolgerelais 180-600 V E	1
TR1	Z8 391051	Transformator 63 VA 400-230/24V	1

D

M1	Z8 39120	Leitungsklemme 6 mmq S	11
	Z8 39121	Erdungsklemme 6 mmq S	3
	Z8 39244	Sicherungshalterklemme 1,5 mmq S	2

Elektrischer Filterrüttler + Reihenfolge Phasen
Abbildung 20

Kürzel	Code	Beschreibung	Menge
H1	Z8 39111 + Z8 39113 + Z8 39114	Weiße Kontrollleuchte	1
H2	Z8 39112 + Z8 39113 + Z8 39114	Rote Kontrollleuchte	1
H3	Z8 39314+Z8 39113 + Z8 39114	Gelbes Licht	1
KM1	Z8 39281 + Z8 39731	Fernschalter kW 4 24VAC 1NO	1
	Z8 391005 + Z8 39731	Fernschalter kW 5,5 24 VAC 1NO	1
	Z8 39102+Z8 39366 + Z8 39367	Fernschalter kW 11 24 VAC	1
KM2	Z8 391006	Fernschalter kW 3 24 VAC 1NC	1
	Z8 391007 + Z8 39367	Fernschalter kW 7,5 24 VAC	1
KM3	4083901387	Fernschalter kW 4 24 VAC 1NC	1
	Z8 391008	Fernschalter kW 5,5 24 VAC 1NC	1
	Z8 39102 + Z8 39367	Fernschalter kW 11 24 VAC	1
KM4	Z8 391006	Fernschalter kW 3 24 VAC 1NC	1
KT1	Z8 39119	Timer S/T 0 - 60 SEC	1
PA	Z8 39109 + Z8 39110	Rote Taste	1
PM	Z8 39107 + Z8 39108	Grüne Taste	1
PS1	Z8 39312 + Z8 39108	Gelbe Taste	1
Q1	Z8 39556	Hauptschalter 32A	1
Q2	Z8 39557	Laufrichtungs- umschalter 32A	1
Q3	Z8 39014 + Z8 39726	Motorschutzschalter 11 - 16 A	1
	Z8 39535 + Z8 39726	Motorschutzschalter 14 - 20 A	1
	Z8 39675 + Z8 39684	Motorschutzschalter 25 - 32 A	1

Q4	Z8 39746 + Z8 39726	Motorschutzschalter 0,7 - 1 A	1
	Z8 39882 + Z8 39726	Motorschutzschalter 1,1 - 1,6A	1
SF1	Z8 391120	Phasenfolgerelais 180-600 V E	1
TR1	Z8 391051	Transformator 63 VA 400-230/24V	1
M1	Z8 39120	Leitungsklemme 6 mmq S	14
	Z8 39121	Erdungsklemme 6 mmq S	4
	Z8 39244	Sicherungshalter- klemme 1,5 mmq S	2

Patronefiltersatz

Abbildung 22

Kürzel	Code	Beschreibung	Menge
TS2	Z8 391107	Timer	1

Empfohlene Ersatzteile

Hier folgt eine Liste der Ersatzteile, die man stets auf Lager halten sollte, um etwaige Wartungsarbeiten zu beschleunigen:

Liste der Empfohlenen Ersatzteile

Abbildung 23

Stel.	Bezeichnung	Modell	Platzbedarf	Best. Nr.
1	Sternförmiger Filter „L“		Ø 560	8 17081
2	Sternförmiger Filter „M“		Ø 560	8 17246
3	Filterring		Ø 560	8 15005
4	Dichtung Filterring		Ø 560	8 17027
5	Filterschelle		Ø 560	8 18081
6	Absolutfilter „H“ (Saugseite)		Ø 400x400	8 17264
7	Absolutfilter (Druckleitung)		475x610x292	8 17093
8	Behälter / Deckel		Ø 460	8 40275

Fehlersuche

Störung	Ursache	Abhilfe
Der Industriesauger kommt plötzlich zum Stehen	Hauptfilter verstopft Ansaugschlauch verstopft. Ansprechen des Motorschutzschalters	Den Filter schütteln. Wenn das nicht reicht, ersetzen Saugleitung prüfen und reinigen Einstellung prüfen. Stromaufnahme des Motors prüfen. Falls erforderlich, wenden Sie sich an eine Vertragswerkstatt
Der Industriesauger verliert Staub	Filter beschädigt Der Filter passt nicht richtig	Den Filter durch einen neuen der gleichen Gruppe ersetzen Den Filter durch einen neuen einer geeigneten Gruppe ersetzen und dann prüfen
Der Industriesauger saugt nicht, sondern bläst	Falscher Anschluss an das Stromnetz	Den Stecker ausbauen und zwei der drei Phasenleiter umklemmen
Vorhandensein elektrostatischer Ströme auf dem Industriesauger	Erdung unzureichend oder fehlend	Alle Erdungsstellen prüfen. Insbesondere den Anschluss am Ansaugstutzen. Schließlich muss der Schlauch unbedingt antistatisch sein.

Traducción de las instrucciones originales

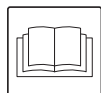
Índice

Instrucciones de uso.....	2
Seguridad del usuario	2
Información general para usar la aspiradora.....	2
Usos correctos	2
Uso no permitido	2
Recomendaciones generales.....	3
Declaración CE de conformidad.....	3
Variantes	3
Versiones.....	3
Clasificación de acuerdo con el estándar EN 60335-2-69 – Anexo AA.....	3
Emisiones de polvo en el ambiente.....	3
Descripción de la aspiradora - Etiquetas.....	4
Kits opcionales	4
Accesorios.....	4
Descripción de la aspiradora	4
Embalaje y desembalaje	5
Desembalaje, desplazamiento, uso y almacenamiento	5
Empezar a utilizarla: conexión a la fuente de alimentación	5
Cables de extensión	5
Uso con sustancias secas y húmedas	6
Mantenimiento y reparaciones	6
Datos técnicos	7
Dimensiones.....	7
Controles, indicadores y conexiones.....	8
Comprobaciones antes de empezar	8
Arranque.....	8
Parada de emergencia	8
Lista de símbolos de control y luces indicadoras en el panel eléctrico	9
Lista de acrónimos utilizados en el esquema eléctrico	10
Funcionamiento.....	11
Limpieza del filtro principal	11
Vaciado del contenedor	11
Bolsa de plástico:	11
Cómo sustituir el contenedor de seguridad:.....	12
Aspiración de líquidos	12
Al final de la sesión de limpieza	12
Mantenimiento, limpieza y descontaminación.....	12
Desmontaje y sustitución de los filtros principal y Hepa.....	13
Sustitución del filtro principal.....	13
Sustitución del filtro Hepa/Ulpa	13
Control y limpieza del ventilador refrigerador del motor.....	13
Inspección del sellado	13
Limpieza y sustitución del separador	14
Desecho de la máquina.....	14
Recambios recomendados.....	17
Resolución de problemas.....	17

Instrucciones de uso

Lea las instrucciones de funcionamiento y cumpla las importantes recomendaciones de seguridad, marcadas con la palabra ¡ATENCIÓN!

Seguridad del usuario



¡ATENCIÓN!
Es muy importante que lea estas instrucciones de funcionamiento antes de poner en marcha el aparato y las tenga a mano por si necesitara consultarlas.

Sólo pueden utilizar la aspiradora aquellas personas que conozcan bien su funcionamiento, hayan recibido la formación adecuada y hayan sido explícitamente autorizadas para este propósito.

Antes de usar el aparato, la persona que vaya a utilizarla debe estar informada y haber recibido las instrucciones y la formación adecuadas sobre el funcionamiento del aparato y sobre las sustancias con las que está permitido su uso, así como el modo correcto de extraer y desechar el material aspirado.

Este aparato no debe ser utilizado por personas (incluidos los niños) con problemas físicos, con dificultades mentales o con falta de formación, a menos que sean supervisados por personas expertas y que sepan como se utiliza la máquina. Los niños deben ser supervisados para asegurarse de que no jueguen con el aparato.

Información general para usar la aspiradora

El uso de la aspiradora está regido por la legislación vigente del país en el cual se utiliza.

También deben respetarse las normativas técnicas sobre seguridad y uso correcto (legislación referente a la seguridad medioambiental y en el trabajo, es decir, la Directiva de la Unión Europea 89/391/CE y sucesivas directivas), así como las instrucciones de uso y la legislación vigente en el país en el cual se utilice el aparato.

No realice ninguna operación que pueda poner en peligro la seguridad de las personas, la propiedad o el medioambiente. Siga las indicaciones de seguridad que se especifican en este manual de instrucciones.

Usos correctos

Esta aspiradora es adecuada para su uso comercial; por ejemplo, en hoteles, escuelas, hospitales, fábricas, establecimientos, oficinas y residencias. También es adecuada para alquilarla y para distintas aplicaciones, salvo para el uso doméstico normal.

Esta aspiradora es adecuada para la limpieza y la aspiración de materiales sólidos no inflamables en exteriores e interiores.

¡ATENCIÓN!
Esta aspiradora sólo se debe utilizar para aspirar materiales secos.

- Deje siempre suficiente espacio alrededor del aparato para llegar fácilmente a los controles.

El aparato ha sido diseñado para que no lo utilice más de una persona a la vez.

El aparato está formado por una unidad de aspiración automatizada, con un filtro ascendente y un contenedor para recoger el material aspirado.

Uso no permitido

Se prohíbe terminantemente utilizar el aparato de las siguientes formas:

- En lugares abiertos en caso de precipitaciones atmosféricas.
- Cuando no está posicionado en superficies llanas y horizontales.
- Cuando la unidad de filtración no está instalada.
- Cuando la boca de aspiración y/o el tubo de aspiración están dirigidos hacia partes del cuerpo humano.
- Cuando la bolsa para el polvo no está instalada.
- Utilizarla sin las protecciones, las cubiertas protectoras y los sistemas de seguridad instalados por el fabricante.
- Cuando las bocas de refrigeración están parcialmente o totalmente obstruidas.
- Cuando la aspiradora está protegida por una tela de plástico o de otro material.
- Cuando la toma de salida aire está parcialmente o totalmente cerrada.
- En espacios estrechos sin recambio de aire.
- Aspirar los siguientes elementos:
 1. Materiales ardiendo (ascuas, cenizas calientes, cigarrillos encendidos, etc.).
 2. Llamas libres.
 3. Gases combustibles.
 4. Líquidos inflamables, combustibles agresivos (gasolina, disolventes, ácidos, soluciones alcalinas, etc.).
 5. Polvo/substancias de materiales explosivos y/o que puedan inflamarse fácilmente de forma espontánea (como el polvo de magnesio, de aluminio, etc.).

¡IMPORTANTE! El uso doloso no está admitido.

Recomendaciones generales

¡ATENCIÓN!

En caso de emergencia:

- rotura del filtro
- incendio
- cortocircuito
- bloqueo del motor
- descarga eléctrica
- etc.

Apague la aspiradora, desenchúfela y póngase en contacto con el personal de asistencia cualificado.

[AVISO]

Compruebe el lugar de trabajo y las sustancias toleradas por la variante ATEX de la aspiradora.

¡ATENCIÓN!

No utilice ni guarde las aspiradoras en el exterior en lugares húmedos.

Estos aparatos no se pueden usar en ambientes corrosivos.

Declaración CE de conformidad

Todas las aspiradoras vienen con una Declaración CE de conformidad (fig. 24).

[AVISO]

La Declaración de conformidad es un documento importante que debería guardar a buen recaudo para mostrarlo a las autoridades si éstas se lo solicitan.

Variantes

ATEX

El fabricante produce aspiradoras que se pueden utilizar en atmósferas potencialmente explosivas. Estas variantes se fabrican de acuerdo con las directivas y estándares vigentes. Las instrucciones adicionales se incluyen en el aparato.

Esta succión, en la versión de la clase M y H también se puede producir como variante ATEX.

[AVISO]

Variantes ATEX
*Si desea información sobre estas versiones, consulte la red de ventas del fabricante.
Para los aparatos industriales ATEX véase las instrucciones para el uso "ATEX".*

LÍQUIDOS

También se fabrica la variante que permite aspirar líquidos en las versiones clase L, M y H.

¡ATENCIÓN!

Versión para líquidos.
Si se derramase espuma o líquido de la máquina, apáguela de inmediato y compruebe la posible causa.

Versiones

¡ATENCIÓN!

Clases de polvo.
Existen dos versiones de esta aspiradora:

1. versión normal: no está preparada para aspirar polvo de materiales peligrosos, combustibles o explosivos;
2. versión para polvo de materiales peligrosos para la salud: clases L - M - H. En este caso, la aspiradora está preparada para aspirar polvo de materiales peligrosos, no combustibles/no explosivos, de acuerdo con el estándar EN 60335-2-69, pár. AA. 2. 202 b), c).
Compruebe los datos de la placa informativa y la etiqueta de la aspiradora para determinar qué nivel de peligrosidad de polvo admite el aparato: L (bajo riesgo), M (riesgo medio), H (alto riesgo).

Clasificación de acuerdo con el estándar EN 60335-2-69 – Anexo AA

Los aparatos que se utilizan para aspirar polvo de materiales peligrosos para la salud se clasifican según las siguientes categorías de polvo:

- L (bajo riesgo) se pueden utilizar para separar el polvo con un valor límite de exposición superior a 1 mg/m³, según el volumen ocupado;
- M (riesgo medio) para separar el polvo con un valor límite de exposición superior a 0,1 mg/m³, según el volumen ocupado;
- H (alto riesgo) para separar todos los polvos con un valor límite de exposición inferior a 0,1 mg/m³, según el volumen ocupado, incluidos los polvos carcinógenos y patógenos.

Emisiones de polvo en el ambiente

Valores indicativos de rendimiento:

- versión normal (no apta para aspirar polvos de materiales peligrosos): retiene al menos el 99 % de las partículas aspiradas (consulte la EN60335-2-69, Anexo AA);
- versión para polvo de materiales peligrosos para la salud (clases L, M, H):
 - L: retiene al menos el 99 % de las partículas aspiradas (consulte la EN60335-2-69, Anexo AA);
 - M: retiene al menos el 99,9% de las partículas aspiradas (consulte la EN60335-2-69, Anexo AA);
 - H: retiene al menos el 99,995 % de las partículas aspiradas (consulte la EN60335-2-69, Anexo AA).

E

Descripción de la aspiradora

Descripción de la aspiradora - Etiquetas

Figura 1

- A. Placa identificativa:
Código del modelo que incluye la clase (L- M - H), especificaciones técnicas, número de serie, marca de la CE, año de fabricación
- B. Contenedor de polvo
- C. Pestillos de fijación
- D. Interruptor de puesta en marcha/parada
- E. Empuñadura
- F. Toma de admisión
- G. Tapón de la toma de admisión (sólo para aspiradoras de clase M - H)
- H. Etiqueta de aviso (sólo para aspiradoras de clase L - M - H)
- I. Placa de aviso
Indica a la persona que utiliza la aspiradora que no debe mover el filtro sin apagar antes la máquina (véase el apartado "Sacudimiento del filtro primario").
- L. Tubo de escape
- M. Placa del panel de alimentación
Muestra que el panel se alimenta con el voltaje indicado en la placa informativa.
- N. Placa de aviso (tensión)

Por esa razón, sólo se debe permitir el acceso al panel a personal autorizado.

Sólo se debe acceder a los componentes eléctricos después de haber desconectado la alimentación colocando el interruptor general "D" en la posición -0- (apagado) y después de haber quitado la clavija del enchufe.

Esta aspiradora crea una potente corriente de aire que entra a través de la toma de admisión "F" y sale por la toma de salida "L". Tras haber instalado el tubo y las herramientas, compruebe que el motor gire en la dirección correcta.

Antes de poner en marcha la aspiradora, ensamble el tubo en la toma de admisión y, a continuación, añada la herramienta que necesite en el extremo. Consulte el catálogo de accesorios o el servicio de asistencia, particularmente en caso de variante de la aspiradora "B1".

Sólo utilice accesorios originales antiestáticos.

Los diámetros de los tubos autorizados se detallan en la tabla de especificaciones técnicas.

Esta aspiradora está equipada con un deflector interno que atrae las sustancias aspiradas en un movimiento circular centrífugo que las deposita en el contenedor.

La aspiradora posee un filtro principal que se puede utilizar para la mayoría de aplicaciones.

Existen distintos tipos de filtros principales disponibles: estándar y clase L y M para polvos de materiales peligrosos para la salud.

Además del filtro principal, que retiene los tipos más comunes de polvo, con esta aspiradora se puede utilizar un filtro secundario (Hepa H), que aumenta la capacidad de filtración de polvos finos y sustancias peligrosas para la salud.

Kits opcionales

Hay varios kits opcionales a su disposición para modificar la aspiradora:

- indicador de nivel para aspirar/detener la succión de líquidos
- separador extraíble;
- abrazadera y soporte;
- filtro de extracción Hepa;
- rejilla y tubo de succión;
- rejilla de decantación;
- filtro del cartucho;
- agitador eléctrico del filtro;
- válvula limitadora.

La aspiradora puede suministrarse con kits opcionales ya instalados, previa petición. No obstante, pueden también instalarse con posterioridad.

Para más informaciones, póngase en contacto con la red de ventas.

Las instrucciones que describen cómo instalar los kits opcionales y los manuales de uso y de mantenimiento relacionados se incluyen en los kits opcionales.

 ¡ATENCIÓN! 
Utilice solamente piezas de recambio originales.

Accesorios

Hay distintos accesorios disponibles. Para más informaciones, consulte el Catálogo Accesorios.

 ¡ATENCIÓN! 
Utilice solamente accesorios originales proporcionados y autorizados por el fabricante.

Embalaje y desembalaje

Deseche los materiales del embalaje conforme a la legislación vigente.

Figura 2

Modelo	A (mm)	B (mm)	C (mm)	Kg
3707	1.700	900	1.950	319
3707/10 3707/10 L-M-H	1.700	900	1.950	333
3907 3907 L-M	1.700	900	1.950	338
3907W 3907W L-M-H	1.700	900	1.950	352
3907/18 3907/18 L-M-H	1.700	1.700	1.950	380

Desembalaje, desplazamiento, uso y almacenamiento

Trabaje en superficies planas y horizontales.

La capacidad de carga de la superficie en la que se coloque la aspiradora debe ser capaz de soportar su peso.

Empezar a utilizarla: conexión a la fuente de alimentación

¡ATENCIÓN!

- Compruebe que la aspiradora esté en perfecto estado antes de empezar a utilizarla.
- Antes de conectar la aspiradora a la red eléctrica, asegúrese de que la tensión límite indicada en la placa de datos se corresponde con la de la red eléctrica.
- Conecte la aspiradora al enchufe de la corriente eléctrica mediante una conexión con toma de tierra correctamente instalada. Compruebe que la aspiradora esté apagada.
- Los enchufes y conectores de los cables de conexión deben estar protegidos contra las salpicaduras de agua.
- Asegúrese de que las conexiones a la red eléctrica y al enchufe están en buen estado.
- Utilice la aspiradora sólo cuando los cables de conexión a la red eléctrica estén en perfecto estado (unos cables dañados podrían ser causa de descargas eléctricas).
- Compruebe periódicamente que el cable eléctrico no muestra signos de excesivo desgaste, rajaduras o envejecimiento.

¡ATENCIÓN!

Quando la aspiradora esté funcionando, no:

- Aplaste, dañe, pise ni tire del cable que conecta el aparato a la red eléctrica.
- Desconecte únicamente el cable de la red eléctrica quitando el enchufe (no tire del cable).
- Si tiene que sustituir el cable, utilice otro del mismo tipo que el original: HO7 RN - F. Actúe de la misma forma cuando utilice un cable de extensión.
- El cable debe ser sustituido por el personal del servicio de asistencia del fabricante o personal cualificado equivalente.

Cables de extensión

En caso de que utilice un cable de extensión, compruebe que se ajusta a la alimentación y el grado de protección de la aspiradora.

¡ATENCIÓN!

Variante ATEX: no debe utilizar cables de extensión conectados a dispositivos y adaptadores eléctricos cuando la aspiradora se emplee para limpiar polvos inflamables.

Sección mínima de los cables de extensión L = 20 m máx.
Cable = H07 RN - F.

Potencia máxima (kW)	3	5	15	22
Sección mínima (mm ²)	2,5	4	10	16

¡ATENCIÓN!

Las tomas de corriente, los enchufes, los conectores y la instalación de los cables de extensión deben mantener el grado de protección IP de la aspiradora, como se indica en la placa informativa.

¡ATENCIÓN!

La toma de corriente de la aspiradora debe estar protegida con un diferencial con limitador de subidas de tensión que desconecte el alimentador eléctrico cuando la corriente hacia tierra exceda los 30 mA por 30 ms o circuito de protección equivalente.

¡ATENCIÓN!

Nunca rocíe con agua la aspiradora: si lo hace, será un peligro para las personas y podría producirse un cortocircuito en la corriente eléctrica.

¡ATENCIÓN!

Respete la normativa de seguridad que rige los materiales para los que se utiliza la aspiradora.

E

Uso con sustancias secas y húmedas

[AVISO]

- Los filtros y el contenedor de seguridad, si procede, que se proporcionan con la aspiradora deben estar correctamente instalados.
- Si la máquina se utiliza para aspirar líquidos, compruebe que el sensor de nivel de líquido se activa y funciona de manera correcta.



¡ATENCIÓN!



Observe la normativa de seguridad sobre los materiales que vaya a recoger con la aspiradora.



¡ATENCIÓN!



Si se utiliza la variante aspiradora para líquidos:

- Compruebe que el sensor de nivel de líquido funcione correctamente antes de utilizar la aspiradora para aspirar líquidos.
- Si se forma espuma, pare la aspiradora inmediatamente y vacíe el contenedor.
- Atención: apague la aspiradora inmediatamente si se filtra espuma o líquido.
- Limpie con frecuencia el dispositivo que limita el nivel de líquido y compruebe que no sufre ningún deterioro.
- Atención: el líquido sucio aspirado se considerará conductor.

Mantenimiento y reparaciones



¡ATENCIÓN!



Desconecte la aspiradora de su toma de alimentación antes de su limpieza, mantenimiento, sustitución de piezas o su conversión a otra versión/variante. Debe extraerse el enchufe de la toma de corriente.

- Efectúe sólo el mantenimiento que se indica en este manual.
- Utilice sólo recambios originales.
- No realice modificaciones de ningún tipo en la aspiradora.

El incumplimiento de estas instrucciones podría poner en peligro su seguridad. Además, dejaría inmediatamente sin efecto la declaración de conformidad de la CE emitida con la máquina.

Datos técnicos

Parámetro	Unidades	3707	3707/10 3707/10 L, M, H	3907 3907 L, M	3907 W 3907 W L, M, H	3907/18 3907/18 L, M, H
Tensión	V	230/400/50	230/400/50	230/400/50	230/400/50	230/400/50
Potencia	kW	5,5	7,5	11	11	13
Potencia (EN 60335-2-69)	kW	—	5	6	6	10
Peso	kg	291	305	411	324	360
Nivel de ruido (Lpf) (EN60335-2-69) (*)	dB(A)	78	78	78	78	78
Protección	IP	55	55	55	55	55
Aislamiento	Clase	F	F	F	F	F
Capacidad	L	175	175	175	175	175
Toma de admisión	mm	100	100	100	100	100
Aspiración máxima	mm H ₂ O	3.600	2.500	4.400	3.000	3.000
Vibración a _n (**)	m/s ²	≤2,5	≤2,5	≤2,5	≤2,5	≤2,5
Nivel máximo de corriente de aire sin tubo ni reducciones	L/m'	8.100	13.500	8.400	15.300	18.600
Velocidad máxima de flujo de aire (tubo 3 m Ø 50 mm)	L/m'	—	9.100	8.100	10.500	12.000
Tubos admitidos para las clases "L" y "estándar"	mm	100	100	100	100	100
Tubos admitidos para las clases "M" y "H"	mm	70	70	70	70	70
Superficie del filtro principal (L-M)	m ²	3,5	3,5	3,5	3,5	5
Superficie del filtro de succión Hepa H (código 17050)	m ²	12	12	12	12	12
Superficie del filtro de extracción Hepa (código 17092)	m ²	17	17	17	17	17
Eficiencia del filtro Hepa según el método MPPS (EN 1822)	%	99,995 (H14)	99,995 (H14)	99,995 (H14)	99,995 (H14)	99,995 (H14)

(*) Incertidumbre de medición KpA <1,5 dB(A). Valores de emisión de ruido obtenidos según EN-60335-2-69

(**) Valor total de vibraciones emitidas al brazo y a la mano del operador

Dimensiones

Figura 3

Modelo	3707	3707/10	3907	3907W	3907/18
A (mm)	1.600	1.600	1.600	1.600	1.600
B (mm)	800	800	800	800	800
C (mm)	1.810	1.810	1.810	1.810	1.810
Peso (kg)	291	305	411	324	360

- **Condiciones de almacenamiento:**
T : -10°C ÷ +40°C
Humedad: 85%
- **Condiciones de funcionamiento:**
Altitud máxima: 800 m
(Hasta 2.000 m con rendimiento reducido)
T : -10°C ÷ +40°C
Humedad: 85%

E

Controles, indicadores y conexiones

Figura 4

- A. Vacuómetro
- B. Interruptor general (encendido "1" - apagado "0")
- C. Indicador lumínico de fase invertida (sólo para versiones L - M - H)
- D. Indicador luminoso de intervención térmica
- E. Indicador de máquina alimentada eléctricamente
- F. Inversor de fase
- G. Botón de marcha agitador eléctrico del filtro (opcional)
- H. Botón de parada
- I. Botón de inicio
- L. Cuentahoras
- M. Indicador visual de nivel
- N. Freno de la ruedecilla
- O. Toma de admisión
- P. Palanca para desensamblar el contenedor
- Q. Cámara de filtrado
- R. Contenedor de polvo
- S. Tirador del agitador del filtro principal

Comprobaciones antes de empezar

Figura 5

Toma de admisión (F)

Antes de empezar, compruebe que:

- Los filtros estén instalados;
- todos los pestillos estén bien cerrados;
- El tubo y las herramientas estén correctamente fijados en la toma de admisión (F);
- La bolsa o contenedor de seguridad estén instalados, si procede.

No utilice la aspiradora si el filtro es defectuoso.

Arranque

Figura 6

Frenos de la ruedecilla (E)
Interruptor (B)

Bloquee los frenos de la ruedecilla (E) antes de poner en marcha la aspiradora.

- Coloque el interruptor (B) en posición "1" para poner en marcha la aspiradora.
- Coloque el interruptor en posición "0" para apagar la aspiradora.

Coloque el interruptor (B) en la posición de encendido "1". Si la aspiradora se para durante el funcionamiento y el indicador luminoso (C - Fig. 4) se enciende, o si el motor de la aspiradora gira en la dirección incorrecta, apáguela y gire el inversor (F).

Parada de emergencia

Coloque el interruptor principal en posición "0".

Lista de símbolos de control y luces indicadoras en el panel eléctrico

	Agitador-mezclador
	Carga de la tolva
	Contenedor/salida/bolsa llenos
	Contenedor/salida/bolsa
	Tomas entrada muy simultáneas
	Filtro absoluto obstruido
	Filtro primario obstruido
	Presión de aire comprimido baja
	Manual-Automático
	Funcionamiento-Succión
	Boca salida producto llena
	Presencia tensión
	Protección del disyuntor

	Limpieza de los filtros
RESET	Reinicio
	Reinicio dispo. seguridad
	Intercambiador
	Salida contenedor
	Salida tolva del silo
	Separador lleno
	Secuencia fase
	Tolva del silo llena
	Tolva del silo
	Sobret temperatura
	Marcha
	Parada

E

Lista de acrónimos utilizados en el esquema eléctrico

ACRÓNIMO	COMPONENTE
A1	temporizador secuenciador infiniclean
AL1	alimentador, rectificador
B1,2,3,...	microinterruptores tomas, sensor de la tolva
CL1,2,3,...	sensor de nivel
CN1,2,3,...	consenso cliente
E1,2,3,...	electroválvula kit del cartucho, electroválvula infiniclean
F1,2,3,...	portafusibles
FC1,2,3,...	tope de carrera
H1,2,3,...	lámpara, luz de aviso, luz destellante
HA1,2,3,...	alarma, avisador acústico
J1,2,3,...	soft start
K1,2,3,...	relé circuito auxiliar, relé interfaz sensor
KL1,2,3,...	interruptor electromagnético línea teleinversión
KM1,2,3,...	interruptor electromagnético ventilador, agitador de filtro, válvula rotativa, motor
KRS1,2,3,...	relé de seguridad
KT1,2,3,...	temporizador estrella/triángulo, temporizador toma, temporizador circuito auxiliar
M1,2,3,...	tablero de bornes
MD1,2,3,...	Expansión logotipo
P1,2,3,...	Controlador logotipo
PA,PA1,PA2,...	pulsador de parada
PAE,PAE1,PAE2,...	pulsador de parada exterior
PM,PM1,PM2,...	pulsador de arranque
PME,PME1,PME2,...	pulsador de arranque exterior
PR1,2,3,...	presóstato, pulsador de reinicio
PS1,2,3,...	botón limpieza del filtro
PT100	sonda térmica PT100
Q1,2,3,...	interruptor principal, inversor de fase, disyuntor agitador de filtro, válvula rotativa, motor
QF1,2,3,...	interruptor magnetotérmico
R1	señal disco de ruptura
S1,2,3,...	selector AUT-MAN, selector circuito auxiliar, selector arranque bomba
SF1	relé secuencia fase
SPE1,2,3,...	botón de parada de emergencia
T1,2,3,...	regulador de temperatura
TR1	transformador
TS2	temporizador secuenciador kit cartuchos
VS1	visualizador logotipo, PLC
XC1,2,3,...	conector
Y1,2,3,...	electroválvula

Funcionamiento

Figura 7

1. Zona roja
2. Zona verde

Compruebe la corriente de aire:

- Cuando la aspiradora esté funcionando, la aguja del vacuómetro (A) debe permanecer en la zona verde (OK) para asegurarse que la velocidad del aire de admisión no esté funcionando por debajo del límite de seguridad de 20 m/seg.
- Si la aguja entra en la zona roja (STOP), la velocidad del aire en el tubo es inferior a 20 m/s y la aspiradora no funciona en condiciones de seguridad. Limpie o sustituya los filtros.
- Cuando el tubo esté bloqueado, la aguja del vacuómetro se desplazará desde la zona verde (OK) hasta la zona roja (STOP).

¡ATENCIÓN!
Con las aspiradoras de clase M o H utilice solamente tubos con diámetros que sigan las indicaciones de la tabla "Especificaciones técnicas" para prevenir así que la velocidad del aire sea inferior a 20 m/seg.

¡ATENCIÓN!
*Compruebe que la aguja del vacuómetro se mantiene en la zona verde (OK) cuando la aspiradora esté funcionando.
Si hubiera algún fallo, consulte el apartado de "Solución de problemas".*

Limpieza del filtro principal

Figura 7-8

Según la cantidad de polvo aspirado, sacuda el filtro principal con el tirador (J) cuando la aguja del vacuómetro (A) se desplace desde la zona verde (OK) hasta la roja (STOP).

¡ATENCIÓN!
*Detenga la máquina antes de sacudir el filtro.
No sacuda el filtro cuando la máquina esté encendida, ya que esto podría dañar dicho filtro.*

Espere unos instantes antes de volver a encender la aspiradora para que el polvo se asiente en el fondo del contenedor.

Si la aguja permaneciera en la zona roja (STOP) después de haber sacudido el filtro, sustitúyalo por otro nuevo (lea la sección "Sustitución del filtro principal").

Vaciado del contenedor

Figura 7

¡ATENCIÓN!
**Apague la máquina y desconecte el enchufe de la toma de corriente antes de proceder con esta operación.
Compruebe qué clase de aspiradora posee.**

Le aconsejamos que limpie el filtro antes de vaciar el contenedor (consulte la sección "Limpieza del filtro principal").

Versión normal, no apta para aspirar polvos de materiales peligrosos

Figura 9

- Desencaje el contenedor (I), extráigalo y vacíelo.
- Compruebe que la junta esté en perfecto estado y bien colocada.
- Coloque el contenedor en su lugar y utilice la palanca para volver a fijarlo en su posición.

Bolsa de plástico:

Puede utilizar una bolsa de plástico (código Z8 40100) para recoger el polvo.

En este caso, la máquina debe estar equipada con algunos accesorios opcionales (rejilla y tubo de succión).

Versiones para polvos de materiales peligrosos para la salud:

Las clases L- M - H se pueden utilizar para aspirar polvos de materiales peligrosos y/o carcinógenos (clase H).

¡ATENCIÓN!
De conformidad con la normativa vigente, estas operaciones pueden ser efectuadas solamente por personal formado y especializado con una indumentaria adecuada.
Intente no levantar polvo durante esta operación. Utilice una máscara protectora con filtro P3.
En caso de polvos peligrosos para la salud, puede utilizar una bolsa de plástico (código Z8 40100).
El contenedor y/o la bolsa pueden ser desechados solamente por personal formado y de conformidad con la normativa vigente.

Cómo sustituir el contenedor de seguridad:

Figura 10

- Coloque el tubo en un lugar seguro, sin polvo;
- Desencaje el contenedor (I);
- Cierre el contenedor de seguridad con la tapa que le haya proporcionado el fabricante y quítelo del contenedor (I). Sustituya el contenedor de seguridad con uno vacío.
- Vuelva a poner en marcha el motor para prevenir que el polvo se disperse.
- Compruebe que la junta esté en perfecto estado y bien colocada.
- Apague el motor, coloque un contenedor vacío y ajústelo en su lugar.

Aspiración de líquidos

Compruebe que la aspiradora esté equipada con un flotador (sensor de nivel de líquido) y sea apropiada para aspirar líquidos.

No aspire líquidos inflamables.

Si se forma espuma, pare la aspiradora inmediatamente y vacíe el contenedor.

Después de aspirar líquidos el filtro estará húmedo.

Si utiliza la aspiradora para aspirar sustancias secas con el filtro húmedo, éste puede obstruirse con facilidad.

Por ello, antes de utilizar la aspiradora para aspirar materiales secos, compruebe que el filtro esté seco o sustitúyalo por otro.

Al final de la sesión de limpieza

Figura 11

- Apague la aspiradora y desconecte el enchufe de la toma de corriente.
- Enrolle el cable de conexión
- Vacíe el contenedor como se indica en el apartado "Vacío del contenedor". Limpie la aspiradora como se detalla en la sección "Mantenimiento, limpieza y descontaminación".
- Si ha aspirado sustancias agresivas, lave el contenedor con agua limpia.
- Guarde la aspiradora en un lugar seco, fuera del alcance de personal no autorizado.
- Tapone la toma de admisión con el tapón adecuado (A) cuando traslade la aspiradora a otro lugar o cuando no la vaya a utilizar (en especial, las versiones M - H).

Mantenimiento, limpieza y descontaminación



¡ATENCIÓN!



Las precauciones que se describen a continuación deben respetarse durante las operaciones de mantenimiento, incluidas la limpieza o sustitución de filtros principales y Hepa.

- Para que el usuario pueda realizar las operaciones de mantenimiento, la aspiradora deberá estar desmontada, limpia y revisada, en la medida de lo razonable, sin que represente un peligro para el personal de mantenimiento ni para otras personas. Para cumplir las precauciones correctas deberá descontaminar el aparato antes de desmontar la aspiradora, ventilar el aire de escape mediante filtros y de forma apropiada de la habitación en la que se haya desmontado la aspiradora y limpiar la zona de mantenimiento para proteger al personal.
- Las partes externas de los aparatos de clase H y M deberán ser descontaminadas con distintos métodos de limpieza y succión. Asimismo, antes de colocarlas fuera de la zona de peligro, se deberá eliminar el polvo o tratar dichas partes con material de sellado. Cuando se quiten de la zona de peligro, todas las partes del aparato se considerarán contaminadas y será necesario llevar a cabo las operaciones apropiadas para prevenir que el polvo se esparza. Una vez realizado el procedimiento de mantenimiento o reparación, hay que desechar todos los elementos contaminados que no se puedan limpiar correctamente. Estos elementos se deben desechar en bolsas selladas, según la normativa aplicable y de acuerdo con la legislación local sobre el desecho de estos materiales. Este procedimiento debe seguirse también cuando se eliminan los filtros (principal, Hepa y de extracción).

Los compartimentos que no sean herméticos deben ser abiertos con las herramientas adecuadas (destornilladores, llaves inglesas, etc.) y limpiados en profundidad.

- Realice una inspección técnica al menos una vez al año, por ejemplo: verifique los filtros de aire y compruebe que las características herméticas de la aspiradora no hayan sufrido ningún daño. Corrobore que el panel de control eléctrico funciona correctamente. La inspección deberá llevarla a cabo el fabricante o personal cualificado.



¡ATENCIÓN!



Utilice solamente piezas de recambio originales.

Desmontaje y sustitución de los filtros principal y Hepa



¡ATENCIÓN!



Cuando se utilice la aspiradora para limpiar sustancias peligrosas, los filtros se contaminarán. Por este motivo:

- trabaje cuidadosamente e intente no derramar el polvo y/o material aspirado;
- coloque el filtro desmontado y/o sustituido en una bolsa de plástico sellada;
- cierre la bolsa herméticamente;
- deseche el filtro según las normas vigentes.



¡ATENCIÓN!



La sustitución del filtro es un asunto muy importante. El filtro debe ser sustituido por otro con idénticas características, superficie de filtración y categoría. De no ser así, el aspirador no funcionaría correctamente.

Sustitución del filtro principal



¡ATENCIÓN!



Compruebe qué clase de aspiradora posee (L - M - H). Intente no levantar polvo cuando efectúe esta operación. Debe llevar puesta una máscara de protección con filtro P3 e indumentaria protectora, además de guantes protectores apropiados para el tipo de polvo peligroso que se haya recogido. Consulte la legislación vigente

Antes de realizar esta operación, apague la máquina y quite el enchufe de la toma de corriente.

Desmontaje

- Quite el tubo (A) de la toma de salida inferior.
- Suelte el tope (B) y desenrosque el tirador (C) del agitador de filtro.
- Suelte los dos pestillos de fijación (D) y quite la tapadera (E).
- Levante el filtro (F), desenrosque la abrazadera (G) y quite el anillo (H).
- Desenrosque la jaula (I) y vuelque el filtro.
- Corte las abrazaderas de plástico (L) y desenganche la jaula del filtro.

Montaje

- Instale el mosquetón del filtro y el anillo de retención del antiguo filtro en el nuevo.
- Inserte la jaula (I) y fijela al filtro mediante las abrazaderas de plástico (L) en la parte inferior del filtro.
- Instale el filtro en la cámara de filtrado, luego monte la tapadera (E) y bloquéela en posición con los dos pestillos de fijación (D).
- Instale el tirador del agitador de filtro y bloquéelo en la posición bajada con el tope de manera que el filtro quede estirado.
- Instale el tubo de succión en la toma de salida inferior.
- Deseche el filtro según la legislación vigente.

Sustitución del filtro Hepa/Ulpa

Versión para polvo de materiales peligrosos para la salud: Clase H.



¡ATENCIÓN!



Intente no levantar polvo cuando efectúe esta operación. Utilice una máscara de protección con filtro P3 e indumentaria protectora, además de guantes protectores apropiados para el tipo de polvo peligroso que se haya recogido, según la legislación vigente.

Sustitución del filtro de succión Hepa

- Desenrosque el tirador (A);
- Quite la tapa (B);
- Suelte el tirador (C) del filtro, cubra el filtro (D) con una bolsa de plástico y quite todo;
- Selle la bolsa, coloque el nuevo filtro y cierre herméticamente la tapa.

[AVISO]

El estándar EN 60335-2-69 prescribe inspecciones durante intervalos regulares o después de todas las reparaciones o modificaciones.

Control y limpieza del ventilador refrigerador del motor

Limpie periódicamente el ventilador refrigerador del motor para prevenir que el motor eléctrico se sobrecaliente, especialmente si el aparato se utiliza en zonas muy polvorientas.

Inspección del sellado

Control del estado de los tubos

Figura 14

Compruebe que los tubos de conexión (A), (B) y (C) estén en buen estado y bien fijados.

Si los tubos estuvieran dañados, rotos o mal conectados en los puntos de unión, deberán ser reemplazados.

En caso de aspiración de materiales pegajosos, compruebe que no haya obstrucciones en el tubo (C), en la toma de salida y en el deflector en la cámara de filtrado.

Limpie la toma de salida por fuera y quite los desechos que se hayan depositado en ella, como se indica en la figura.

Control de la estanqueidad de la tapadera

Figura 15

Si la junta (A) bajo de la tapadera (D) se ha vuelto floja, desenrosque los tornillos (B) que bloquean los pestillos de fijación (C) en posición y deslícelos hacia abajo hasta que la tapadera (D) se cierra perfectamente.

Luego, apriete los tornillos de bloqueo (B).

Sustituya la junta (A) si no es posible obtener una estanqueidad perfecta.

E

Comprobación de las características herméticas de la cámara de filtrado

Figura 16

Si la junta (A) entre el contenedor y la cámara de filtrado (C) no es hermética:

- afloje los cuatro tornillos (B) que fijan la cámara de filtrado (C) a la estructura de la aspiradora.
- Deje bajar la cámara de filtración (C) y apriete los tornillos (B) una vez que la cámara haya alcanzado una posición hermética.

Se debe sustituir la junta cuando esté rota, presente cortes, etc.

Sustituya la junta (A) si todavía no es posible apretar herméticamente.

Limpieza y sustitución del separador

Figura 17

[AVISO]

En caso de que sólo exista un depósito para el polvo en el separador (D), deje que el polvo se filtre por el agujero central.

Para limpiarlo en profundidad, el separador (D) debe ser desmontado en primer lugar:

- suelte los pestillos (A) que fijan la tapadera (B) y quite la tapadera.
- Quite el filtro.
- Afloje los dos tornillos (C) y quite el separador del contenedor.
- En caso de que esté excesivamente gastada, sustituya la pieza.
- Monte de nuevo el separador (D).
- Bloquéelo en posición apretando los dos tornillos (C).
- Reinstale el filtro y cierre la tapa (B), bloqueándola en posición con los dos pestillos de fijación (A).

Desmantelamiento

Figura 25

El equipo marcado con el símbolo del contenedor con ruedas tachado indica que los equipos eléctricos y electrónicos usados no deben desecharse junto con la basura doméstica no separada. Para evitar efectos negativos en la salud humana y el medio ambiente, el equipo debe recolectarse por separado en los puntos de recolección designados.

Los usuarios de equipos domésticos eléctricos y electrónicos deben usar los esquemas de recolección municipales.

Tenga en cuenta que los equipos eléctricos y electrónicos usados comercialmente no deben desecharse a través de los esquemas de recolección municipales. Estamos dispuestos a informarle acerca de las opciones de eliminación adecuadas.

Esquemas de conexiones

Máquina básica

Figura 18

Nombre	Código	Descripción	Cantidad
H1	Z8 39111 + Z8 39113 + Z8 39114	Luz blanca	1
H2	Z8 39112 + Z8 39113 + Z8 39114	Indicador rojo	1
KM1	Z8 39281	Contactador kW 4 24VAC 1NO	1
	Z8 391005	Contactador kW 5,5 24 VAC 1NO	1
	Z8 39102 + Z8 39366	Contactador kW 11 24 VAC	1
KM2	Z8 391006	Contactador kW 3 24 VAC 1NC	1
	Z8 391007 + Z8 39367	Contactador kW 7,5 24 VAC	1
KM3	4083901387	Contactador kW 4 24 VAC 1NC	1
	Z8 391008	Contactador kW 5,5 24 VAC 1NC	1
	Z8 39102 + Z8 39367	Contactador kW 11 24 VAC	1
KT1	Z8 39119	Temporizador S/T 0 - 60 SEC	1
PA	Z8 39109 + Z8 39110	Botón rojo	1
PM	Z8 39107 + Z8 39108	Botón verde	1
Q1	Z8 39556	Interruptor general 32 A	1
Q2	Z8 39557	Inversor completo 32 A	1
Q3	Z8 39014 + Z8 39726	Disyuntor 11 - 16 A	1
	Z8 39535 + Z8 39726	Disyuntor 14 - 20 A	1
	Z8 39675 + Z8 39684	Disyuntor 25 - 32 A	1
TR1	Z8 391051	Transformador 63 VA 400-230/24V	1
M1	Z8 39120	Terminal de línea 6 mmq S	11
	Z8 39121	Terminal de tierra 6 mmq S	3
	Z8 39244	Terminal de la caja de fusibles 1,5 mmq S	2

Agitador eléctrico del filtro

Figura 19

Nombre	Código	Descripción	Cantidad
H1	Z8 39111 + Z8 39113 + Z8 39114	Luz blanca	1

H2	Z8 39112 + Z8 39113 + Z8 39114	Indicador rojo	1
KM1	Z8 39281 + Z8 39731	Contactador kW 4 24VAC 1NO	1
	Z8 391005 + Z8 39731	Contactador kW 5,5 24 VAC 1NO	1
	Z8 39102 + Z8 39366 + Z8 39367	Contactador kW 11 24 VAC	1
KM2	Z8 391006	Contactador kW 3 24 VAC 1NC	1
	Z8 391007 + Z8 39367	Contactador kW 7,5 24 VAC	1
KM3	4083901387	Contactador kW 4 24 VAC 1NC	1
	Z8 391008	Contactador kW 5,5 24 VAC 1NC	1
	Z8 39102 + Z8 39367	Contactador kW 11 24 VAC	1
KM4	Z8 391006	Contactador kW 3 24 VAC 1NC	1
KT1	Z8 39119	Temporizador S/T 0 - 60 SEC	1
PA	Z8 39109 + Z8 39110	Botón rojo	1
PM	Z8 39107 + Z8 39108	Botón verde	1
PS1	Z8 39312 + Z8 39108	Botón amarillo	1
Q1	Z8 39556	Interruptor general 32 A	1
Q2	Z8 39557	Inversor completo 32 A	1
Q3	Z8 39014 + Z8 39726	Disyuntor 11 - 16 A	1
	Z8 39535 + Z8 39726	Disyuntor 14 - 20 A	1
	Z8 39675 + Z8 39684	Disyuntor 25 - 32 A	1
Q4	Z8 39746 + Z8 39726	Disyuntor 0,7 - 1 A	1
	Z8 39882 + Z8 39726	Disyuntor 1,1 - 1,6A	1
TR1	Z8 391051	Transformador 63 VA 400-230/24V	1
M1	Z8 39120	Terminal de línea 6 mmq S	14
	Z8 39121	Terminal de tierra 6 mmq S	4
	Z8 39244	Terminal de la caja de fusibles 1,5 mmq S	2

Secuencia fase

Figura 21

Nombre	Código	Descripción	Cantidad
--------	--------	-------------	----------

H1	Z8 39111 + Z8 39113 + Z8 39114	Luz blanca	1
H2	Z8 39112 + Z8 39113 + Z8 39114	Indicador rojo	1
H3	Z8 39314 + Z8 39113 + Z8 39114	Luz amarilla	1
KM1	Z8 39281	Contactador kW 4 24VAC 1NO	1
	Z8 391005	Contactador kW 5,5 24 VAC 1NO	1
	Z8 39102 + Z8 39366	Contactador kW 11 24 VAC	1
KM2	Z8 391006	Contactador kW 3 24 VAC 1NC	1
	Z8 391007 + Z8 39367	Contactador kW 7,5 24 VAC	1
KM3	4083901387	Contactador kW 4 24 VAC 1NC	1
	Z8 391008	Contactador kW 5,5 24 VAC 1NC	1
	Z8 39102 + Z8 39367	Contactador kW 11 24 VAC	1
KT1	Z8 39119	Temporizador S/T 0 - 60 SEC	1
PA	Z8 39109 + Z8 39110	Botón rojo	1
PM	Z8 39107 + Z8 39108	Botón verde	1
Q1	Z8 39556	Interruptor general 32 A	1
Q2	Z8 39557	Inversor completo 32 A	1
Q3	Z8 39014 + Z8 39726	Disyuntor 11 - 16 A	1
	Z8 39535 + Z8 39726	Disyuntor 14 - 20 A	1
	Z8 39675 + Z8 39684	Disyuntor 25 - 32 A	1
SF1	Z8 391120	Relé de sucesión de fase de 180-600 V E	1
TR1	Z8 391051	Transformador 63 VA 400-230/24V	1
M1	Z8 39120	Terminal de línea 6 mmq S	11
	Z8 39121	Terminal de tierra 6 mmq S	3
	Z8 39244	Terminal de la caja de fusibles 1,5 mmq S	2

Agitador eléctrico del filtro + Secuencia fase

Figura 20

Nombre	Código	Descripción	Cantidad
--------	--------	-------------	----------

E

H1	Z8 39111 + Z8 39113 + Z8 39114	Luz blanca	1
H2	Z8 39112 + Z8 39113 + Z8 39114	Indicador rojo	1
H3	Z8 39314 + Z8 39113 + Z8 39114	Luz amarilla	1
KM1	Z8 39281 + Z8 39731	Contactador kW 4 24VAC 1NO	1
	Z8 391005 + Z8 39731	Contactador kW 5,5 24 VAC 1NO	1
	Z8 39102 + Z8 39366 + Z8 39367	Contactador kW 11 24 VAC	1
KM2	Z8 391006	Contactador kW 3 24 VAC 1NC	1
	Z8 391007 + Z8 39367	Contactador kW 7,5 24 VAC	1
KM3	4083901387	Contactador kW 4 24 VAC 1NC	1
	Z8 391008	Contactador kW 5,5 24 VAC 1NC	1
	Z8 39102 + Z8 39367	Contactador kW 11 24 VAC	1
KM4	Z8 391006	Contactador kW 3 24 VAC 1NC	1
KT1	Z8 39119	Temporizador S/T 0 - 60 SEC	1
PA	Z8 39109 + Z8 39110	Botón rojo	1
PM	Z8 39107 + Z8 39108	Botón verde	1
PS1	Z8 39312 + Z8 39108	Botón amarillo	1
Q1	Z8 39556	Interruptor general 32 A	1
Q2	Z8 39557	Inversor completo 32 A	1
Q3	Z8 39014 + Z8 39726	Disyuntor 11 - 16 A	1
	Z8 39535 + Z8 39726	Disyuntor 14 - 20 A	1
	Z8 39675 + Z8 39684	Disyuntor 25 - 32 A	1
Q4	Z8 39746 + Z8 39726	Disyuntor 0,7 - 1 A	1
	Z8 39882 + Z8 39726	Disyuntor 1,1 - 1,6A	1
SF1	Z8 391120	Relé de sucesión de fase de 180-600 V E	1
TR1	Z8 391051	Transformador 63 VA 400-230/24V	1

M1	Z8 39120	Terminal de línea 6 mmq S	14
	Z8 39121	Terminal de tierra 6 mmq S	4
	Z8 39244	Terminal de la caja de fusibles 1,5 mmq S	2

Kit del cartucho

Figura 22

Nombre	Código	Descripción	Cantidad
TS2	Z8 391107	Temporizador	1

Recambios recomendados

Las siguiente lista incluye los recambios que se deberían tener a mano para ahorrar tiempo en las operaciones de mantenimiento.

Lista de recambios recomendados

Figura 23

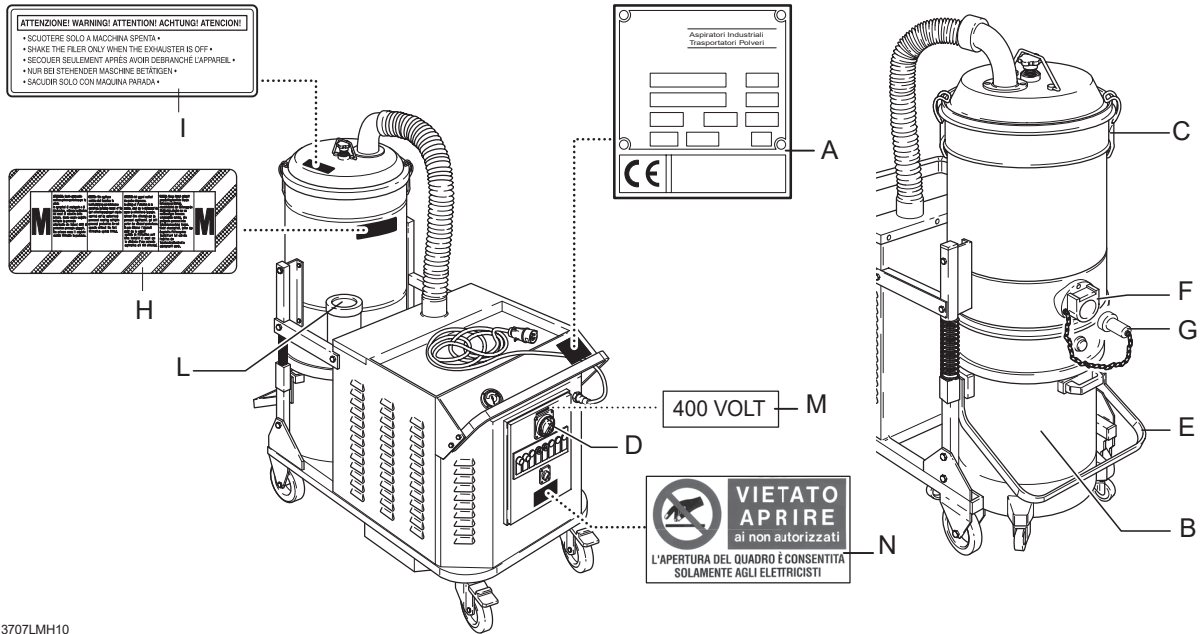
Pos.	Descripción	Mod.	Dimensiones	Código n°
1	Filtro en forma de estrella "L"		Ø 560	8 17081
2	Filtro en forma de estrella "M"		Ø 560	8 17246
3	Anillo filtro		Ø 560	8 15005
4	Junta anillo filtro		Ø 560	8 17027
5	Abrazadera filtro		Ø 560	8 18081
6	Filtro de succión Hepa "H"		Ø 400x400	8 17264
7	Filtro de extracción Hepa		475x610x292	8 17093
8	Contenedor/tapadera		Ø 460	8 40275

E

Resolución de problemas

Fallo	Causas	Soluciones
La aspiradora se detiene bruscamente	El filtro principal está obstruido El tubo de succión está obstruido Disparador de protección del motor	Mueva el filtro. Si esta acción no fuera suficiente, sustitúyalo por otro Compruebe el estado del tubo de succión y límpielo Compruebe los ajustes. Compruebe la potencia del motor. Si fuera necesario, póngase en contacto con el centro de servicio post-venta autorizado.
Sale polvo de la aspiradora	El filtro está roto Filtro incorrecto	Sustitúyalo por otro filtro del mismo tipo Sustitúyalo por otro filtro del tipo correcto y compruebe el funcionamiento
La aspiradora expulsa aire en lugar de succionar	Conexión incorrecta a la red de suministro eléctrico	Desconecte el enchufe e invierta dos de los cables de fase
Hay corriente electrostática en la aspiradora	Toma de tierra inexistente o ineficaz	Compruebe todas las conexiones a tierra. Controle especialmente el racor de la toma de succión. El tubo debe ser completamente antiestático

1

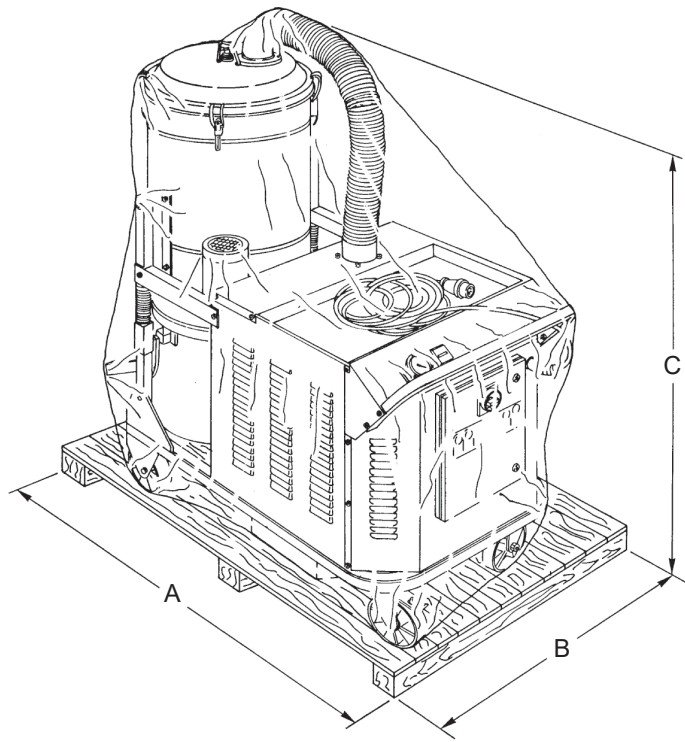


3707LMH10

M	<p>ATTENZIONE: Questo apparecchio contiene polvere pericolosa per la salute.</p> <p>Le operazioni di svuotamento e di manutenzione, compresa la rimozione dei mezzi di raccolta della polvere, devono essere eseguite soltanto da personale autorizzato che indossi abiti di protezione personale adeguati. Non azionare senza il completo sistema filtrante in posizione.</p>	<p>WARNING: This appliance contains dust hazardous to health. Emptying and maintenance operations, including removal of the dust collecting means, must only be carried out by authorised personnel wearing suitable personal protection. Do not operate without the full filtration system fitted.</p>	<p>ATTENTION: Cet appareil contient des poudres dangereuses. La vidange et l'entretien de la machine, ainsi que le déplacement des moyens de collection de la poudre, doivent être effectués par du personnel expérimenté, qui doit porter des vêtements protecteurs. Ne pas démarrer l'appareil avant que le complet système de filtration soit bien installé ni avant que le contrôle d'une correcte aspiration ait été effectué.</p>	<p>WARNUNG: Dieses Gerät enthält gesundheitsgefährliche Staube. Entleerung und Wartung, einschliesslich der Entfernung des Staubbehälters, dürfen nur von sachkundigen Personen vorgenommen werden, die geeignete persönliche Schutzausrüstung tragen. Nicht einschalten, bevor das komplette Filtersystem installiert ist und die Funktion der Volumenstromkontrolle überprüft wurde.</p>	M
----------	---	--	--	---	----------

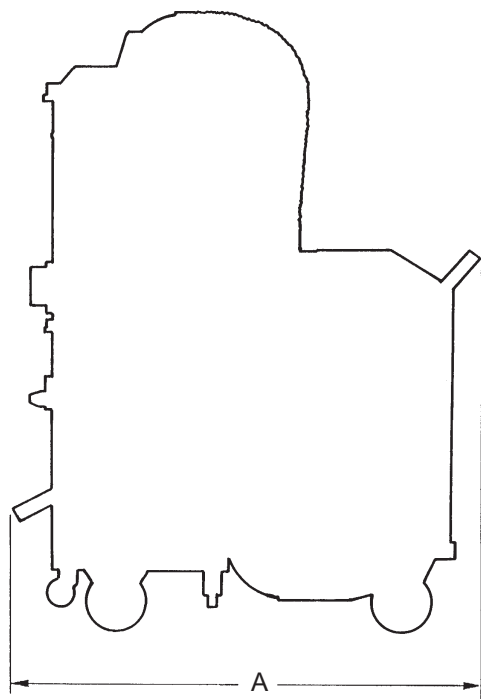
3307LMH36

2

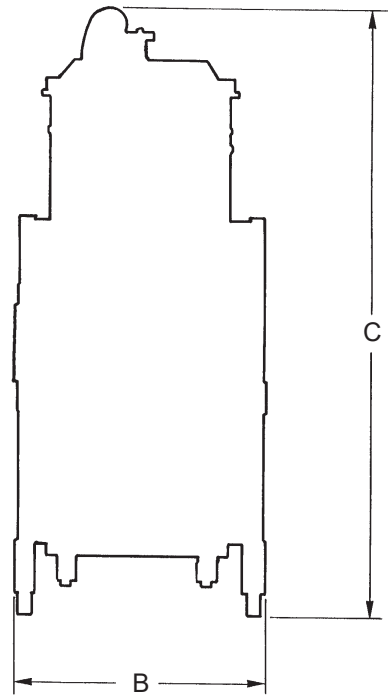


A83

3

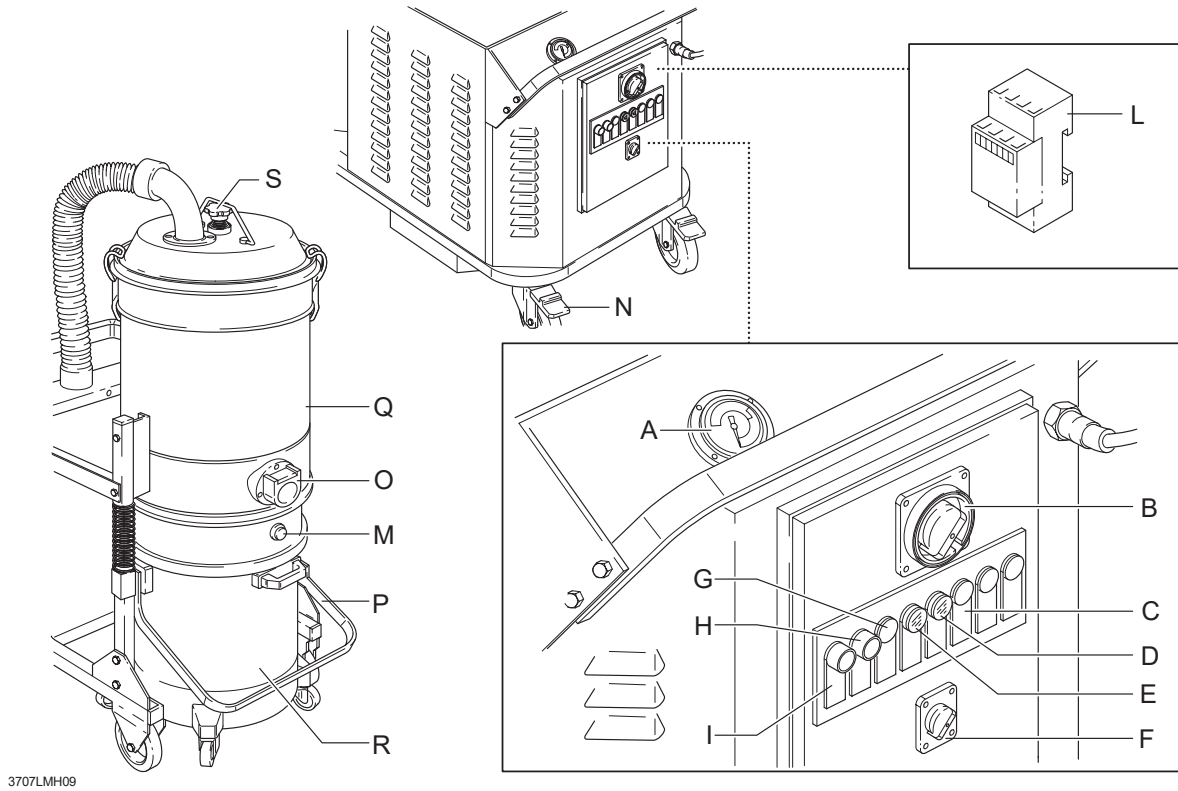


3707LMH11

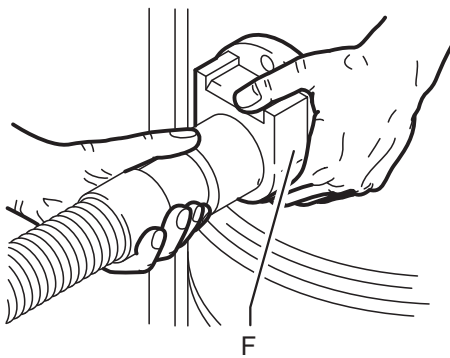


3707LMH12

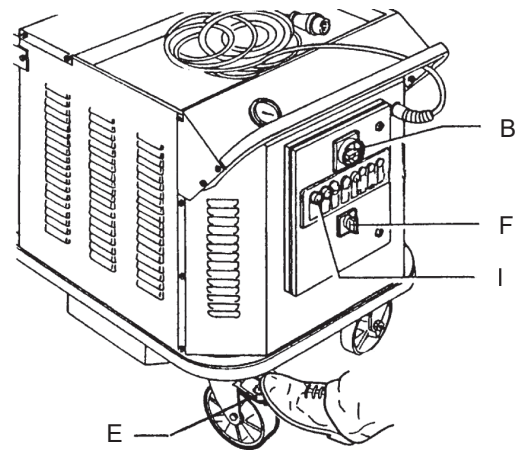
4



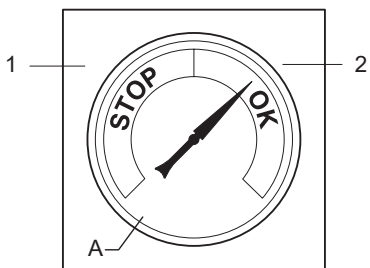
5



6

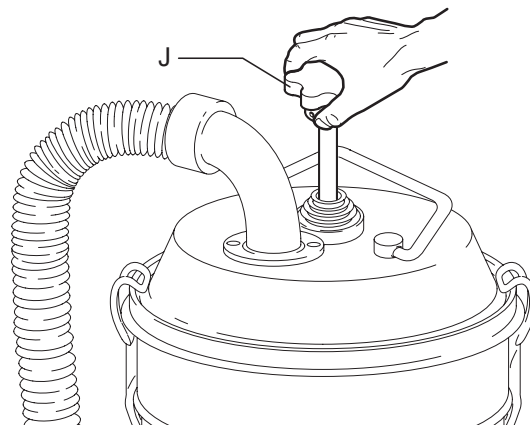


7



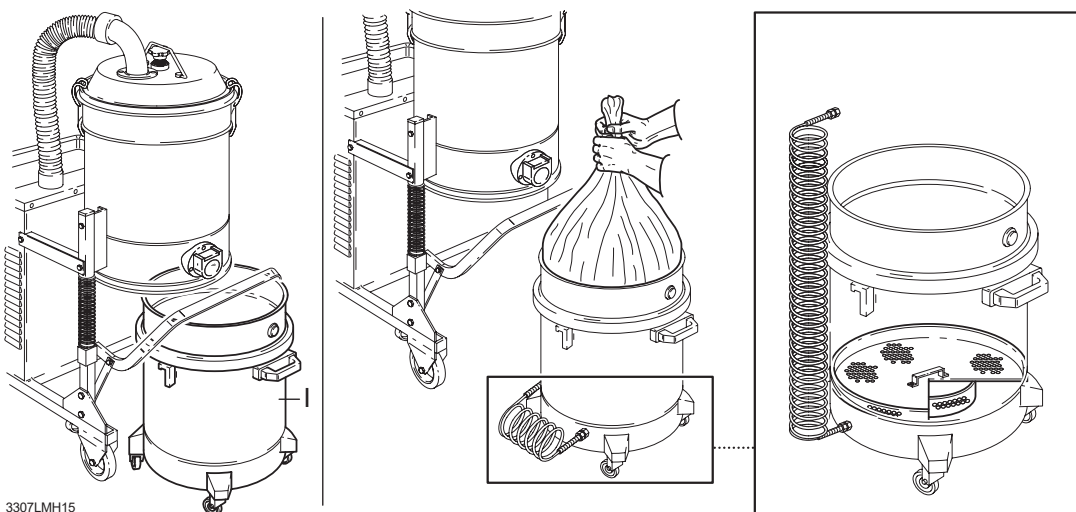
3307LMH13

8



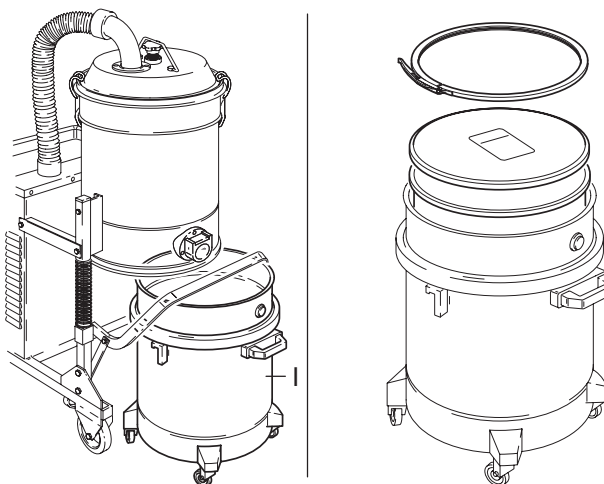
3307LMH14

9



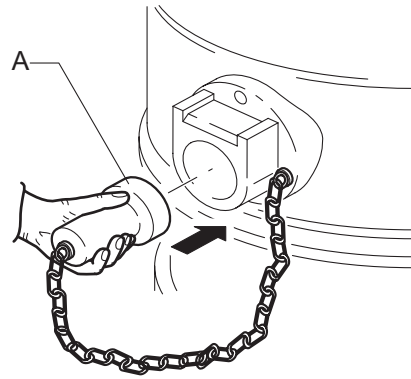
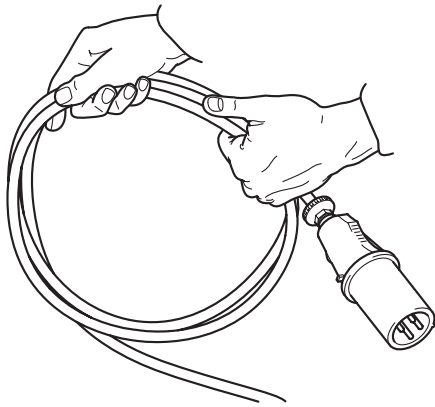
3307LMH15

10



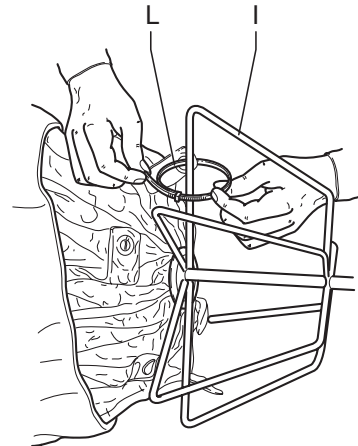
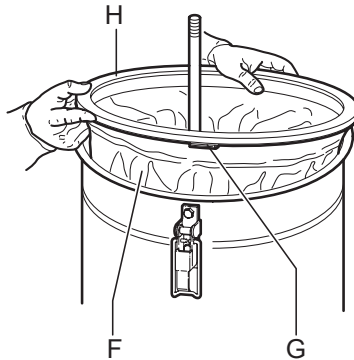
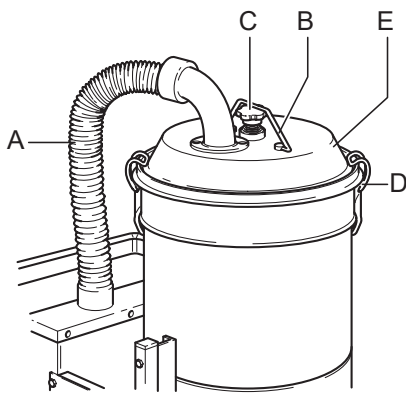
3707LMH07

11



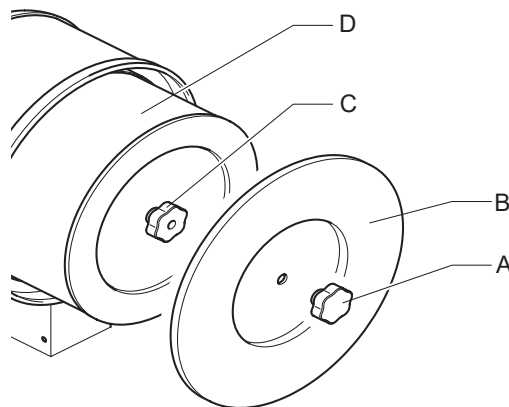
3307LMH17

12



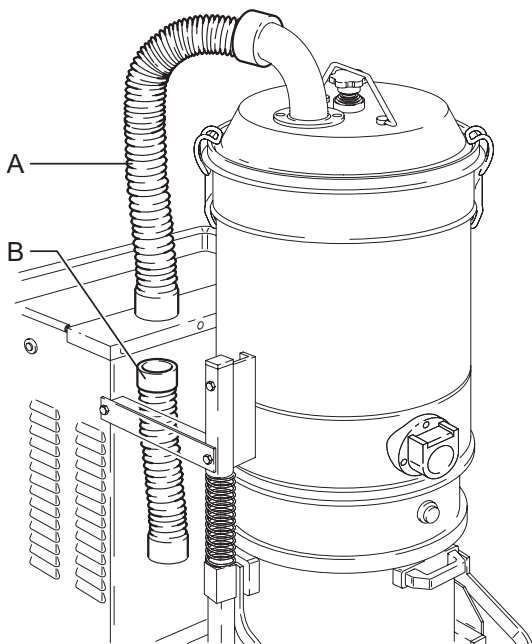
3307LMH18

13

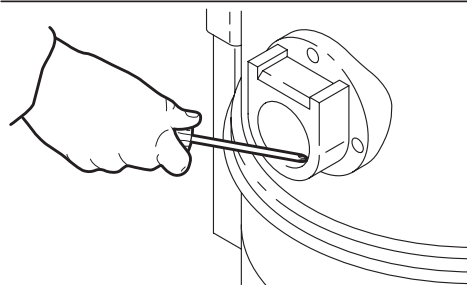
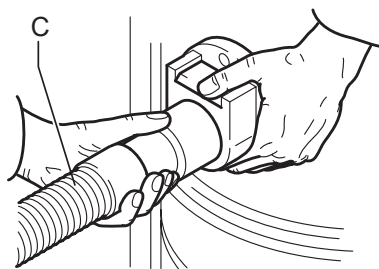


3307LMH20

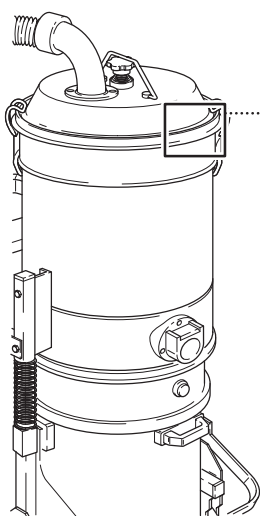
14



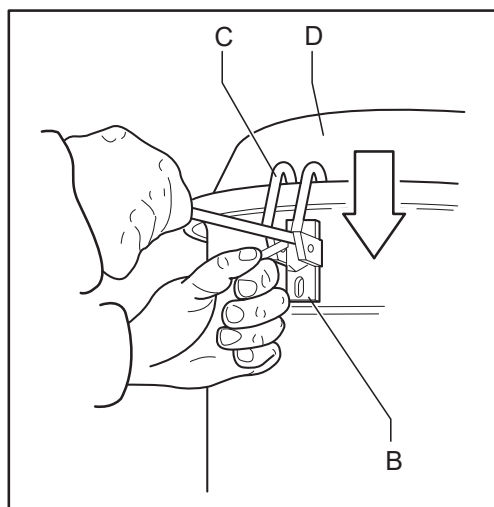
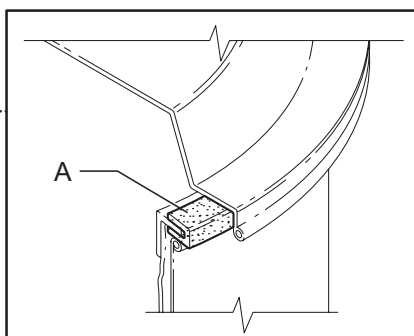
3707LMH04



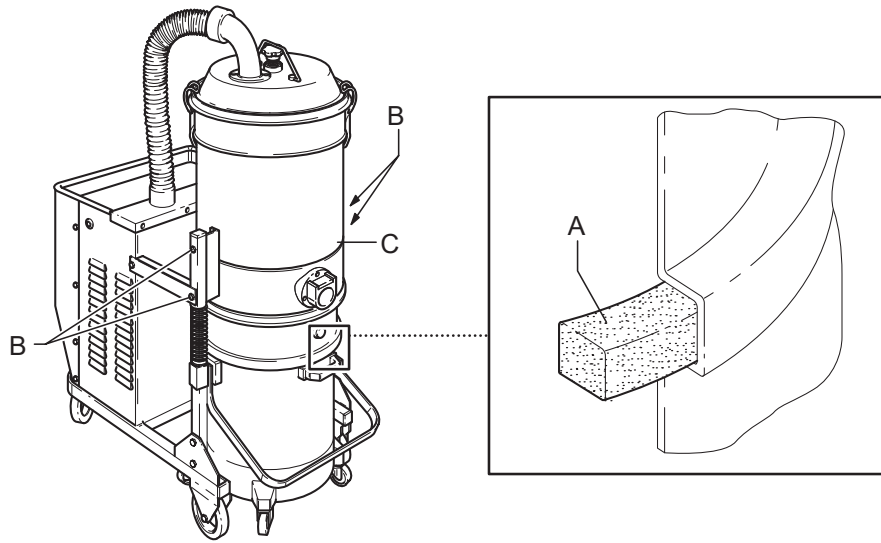
15



3307LMH22

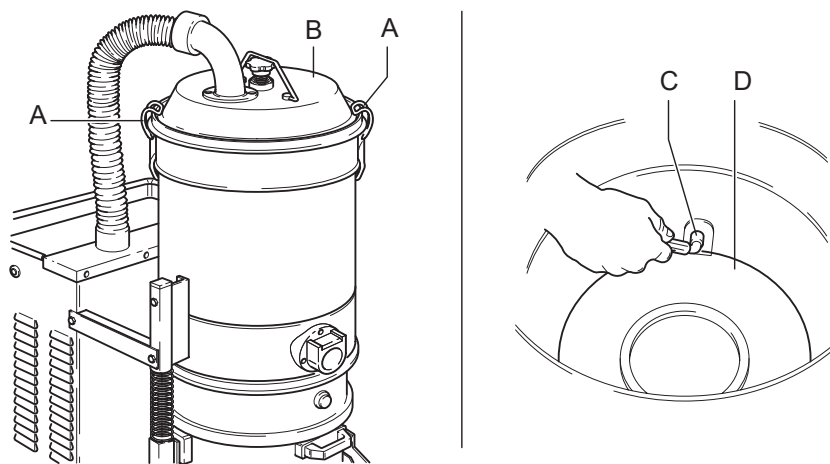


16



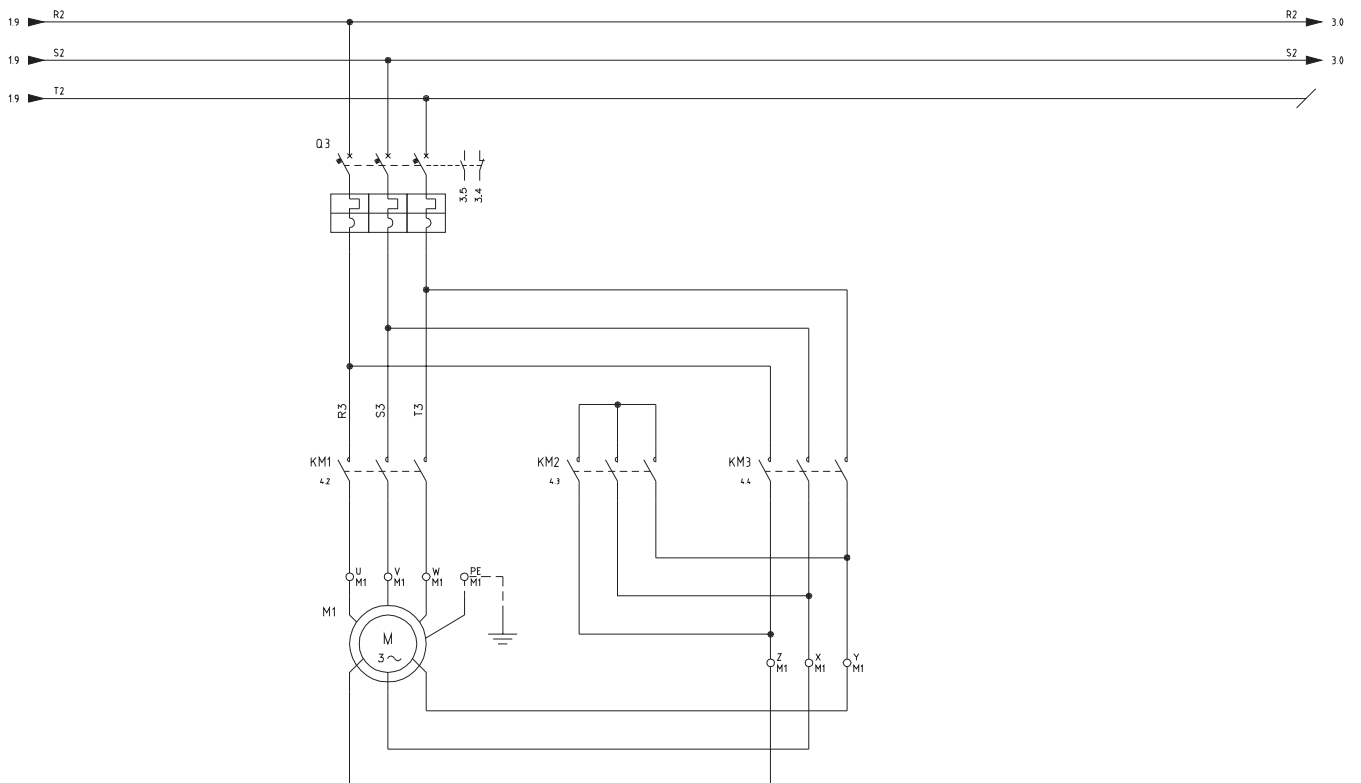
3307LMH23

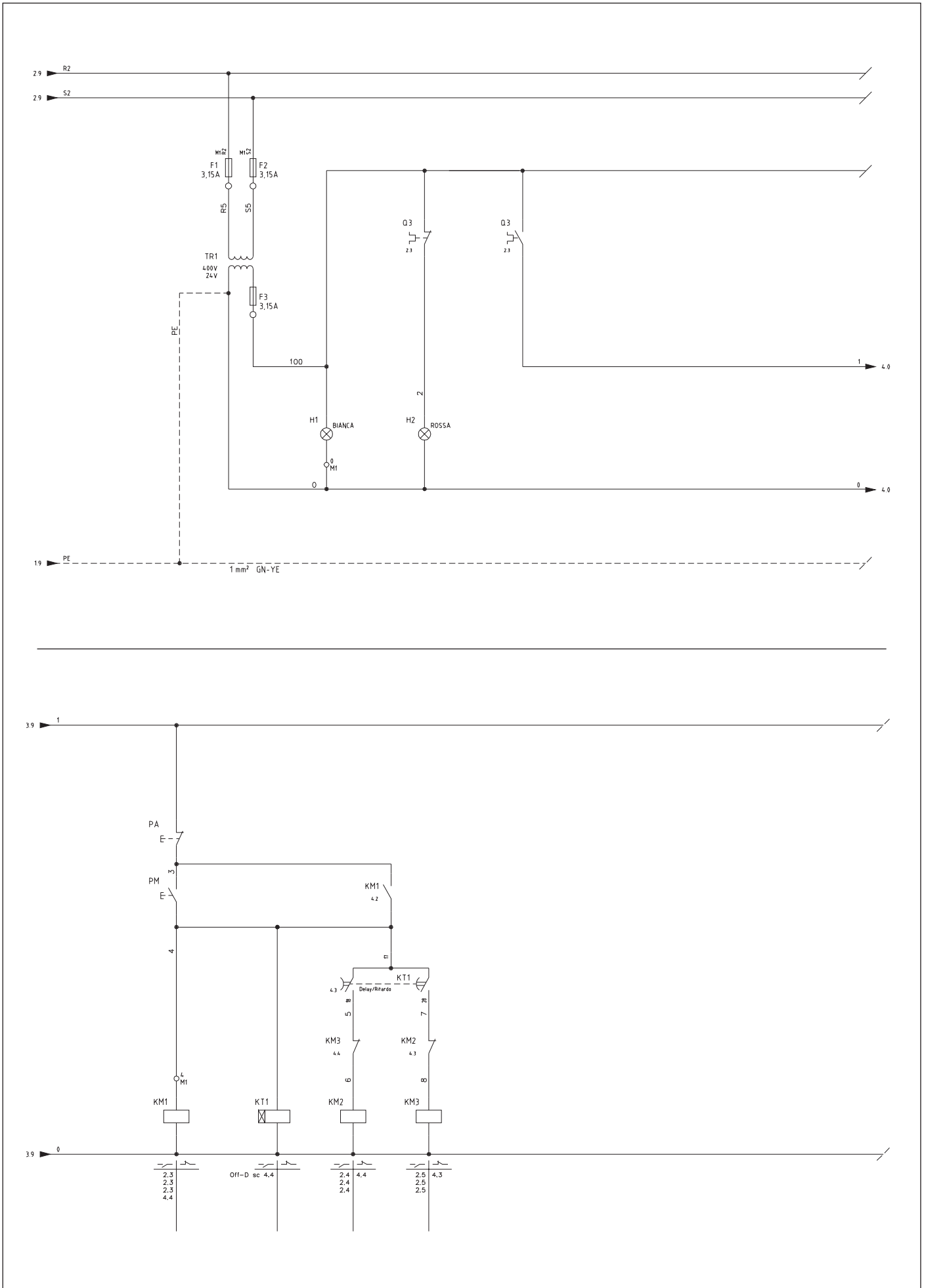
17

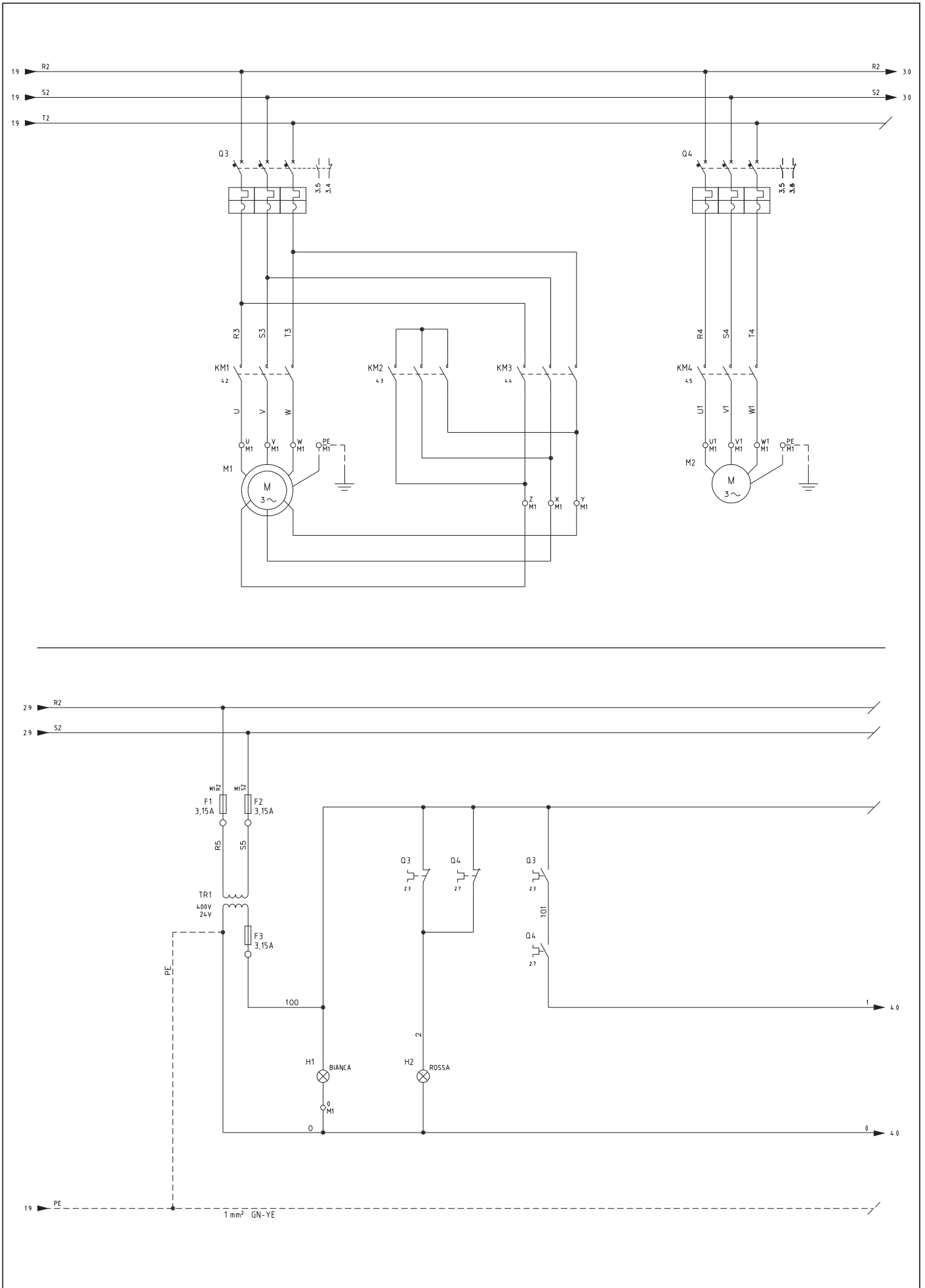


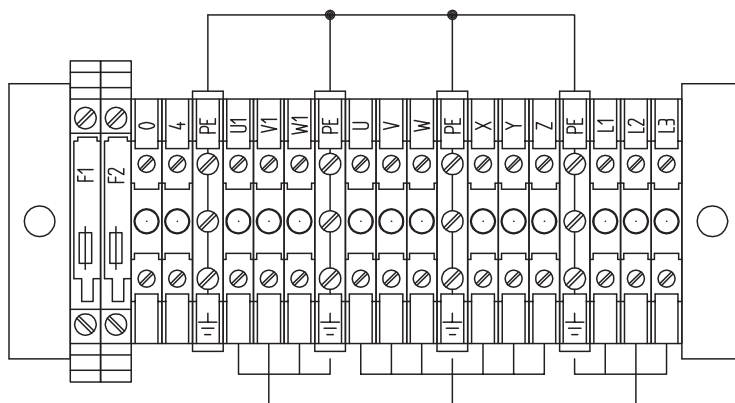
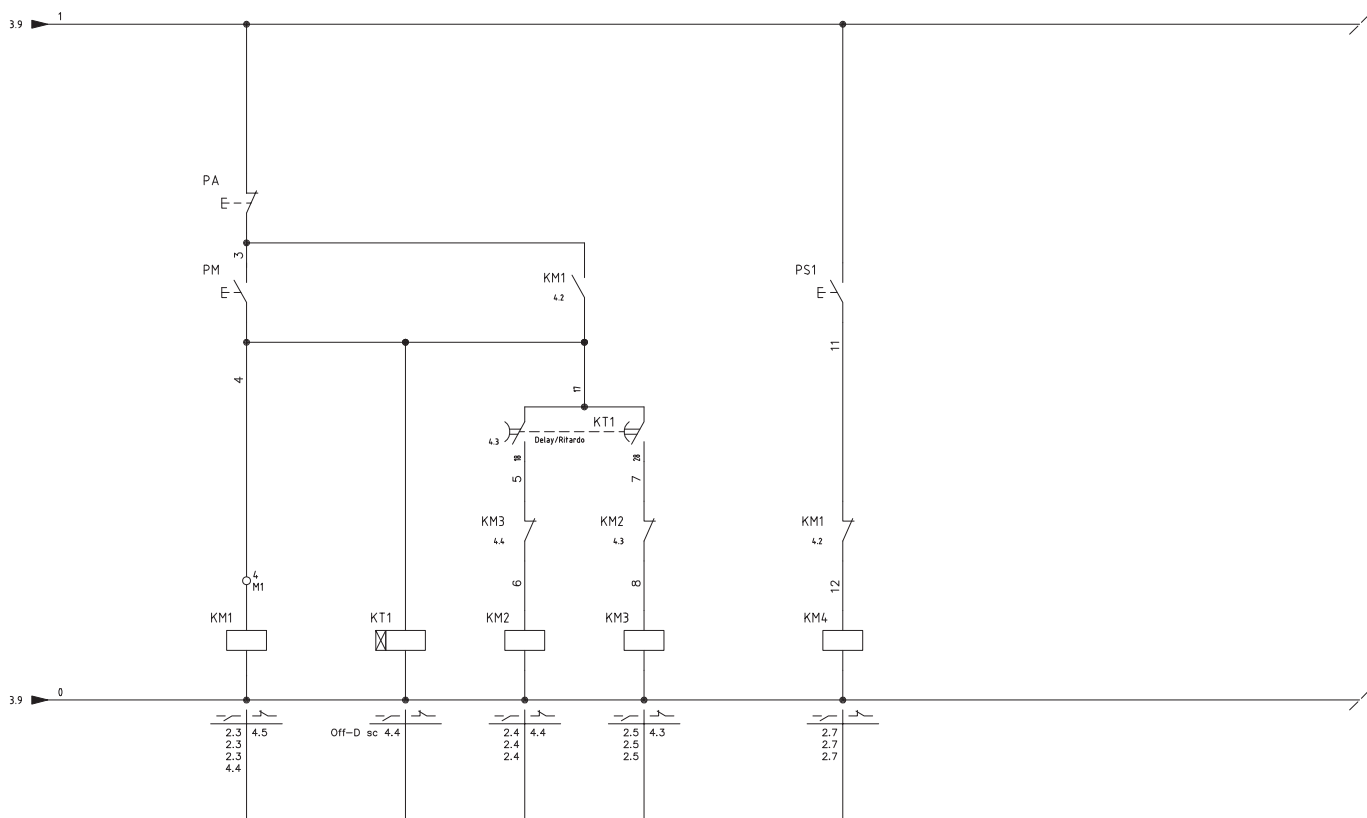
3707LMH05

18

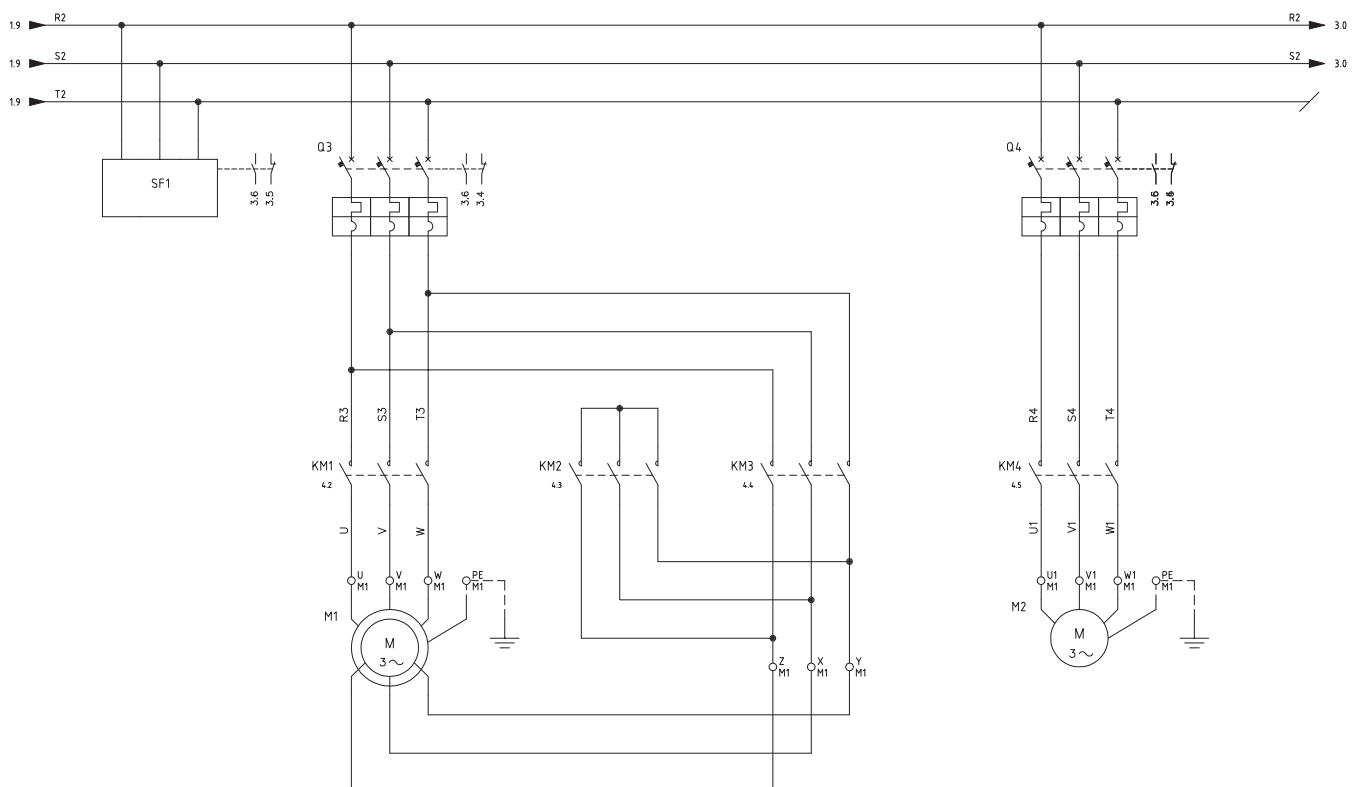
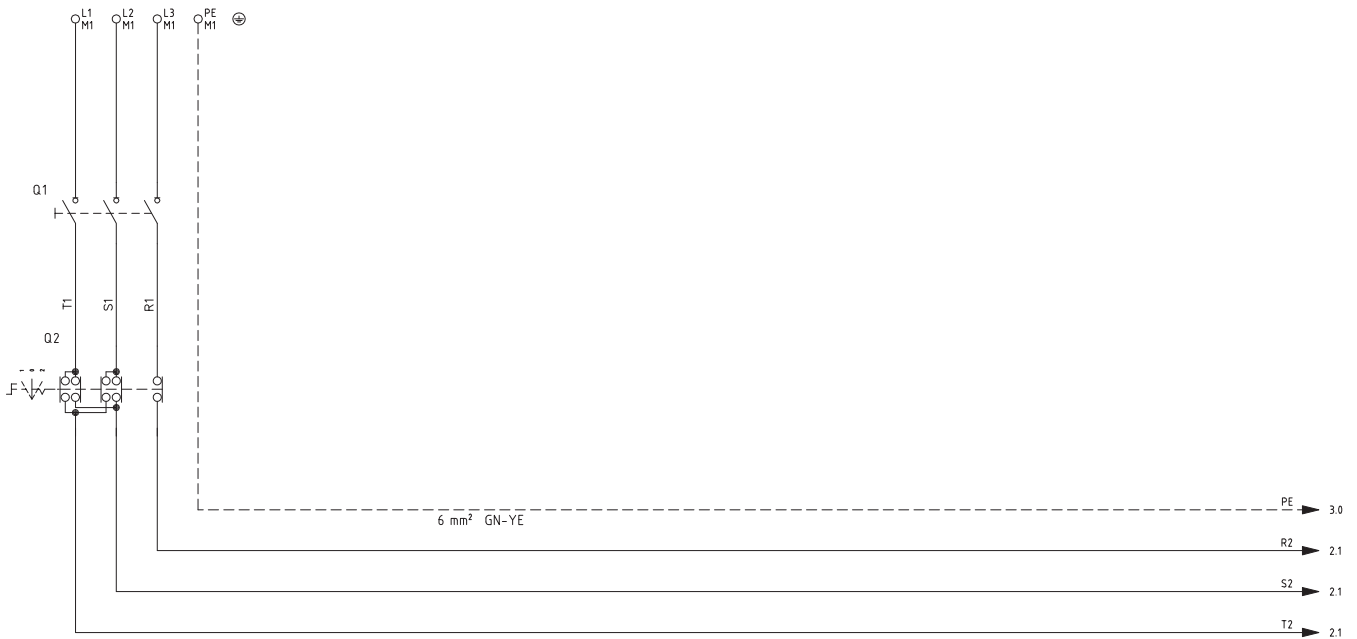


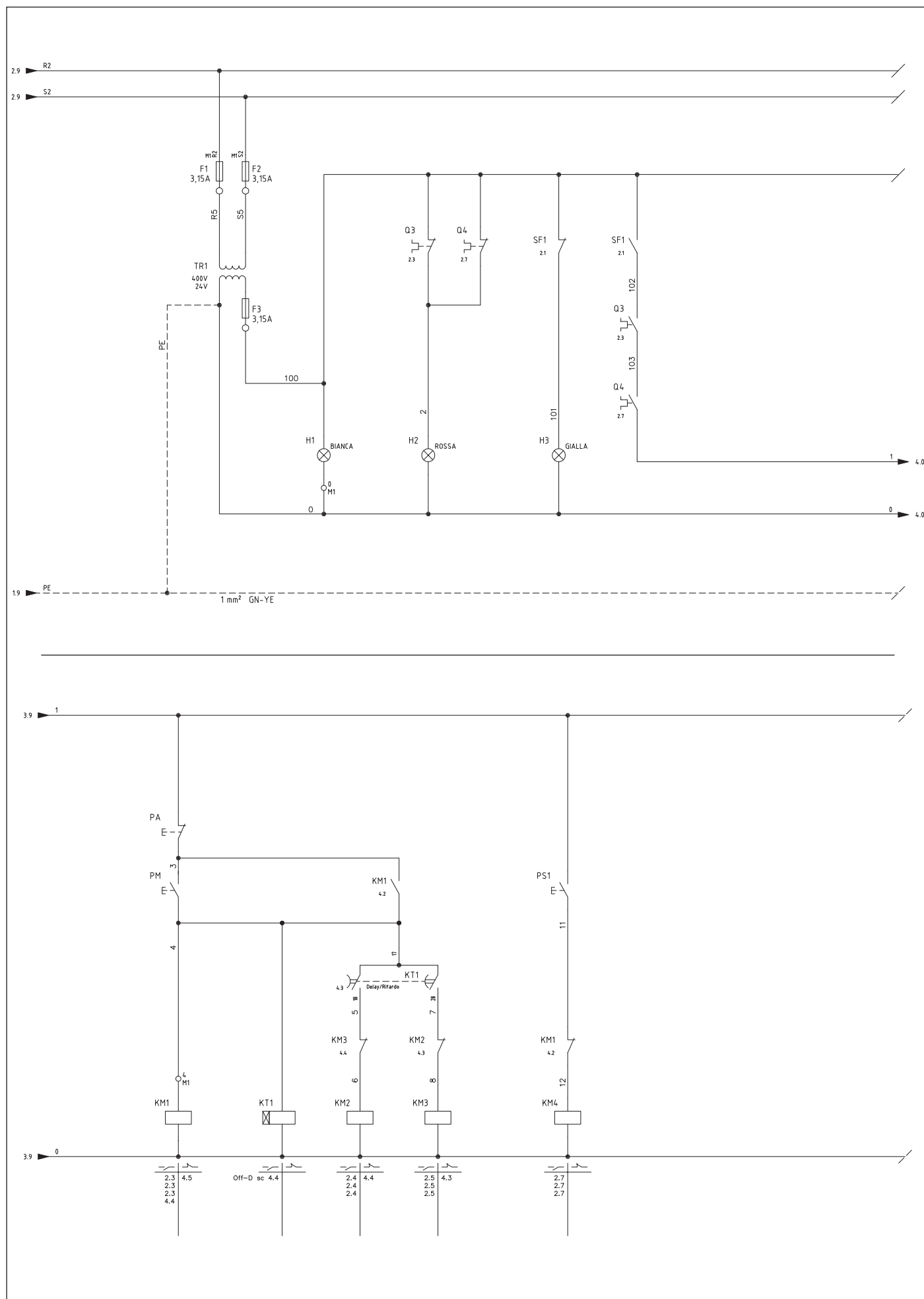


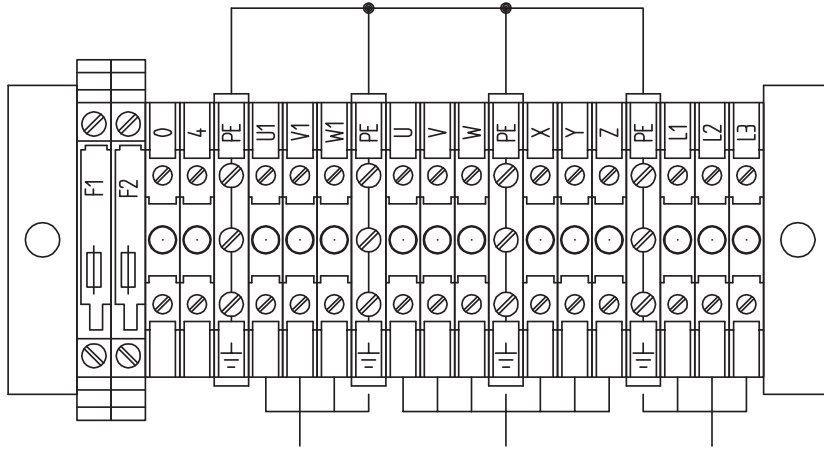




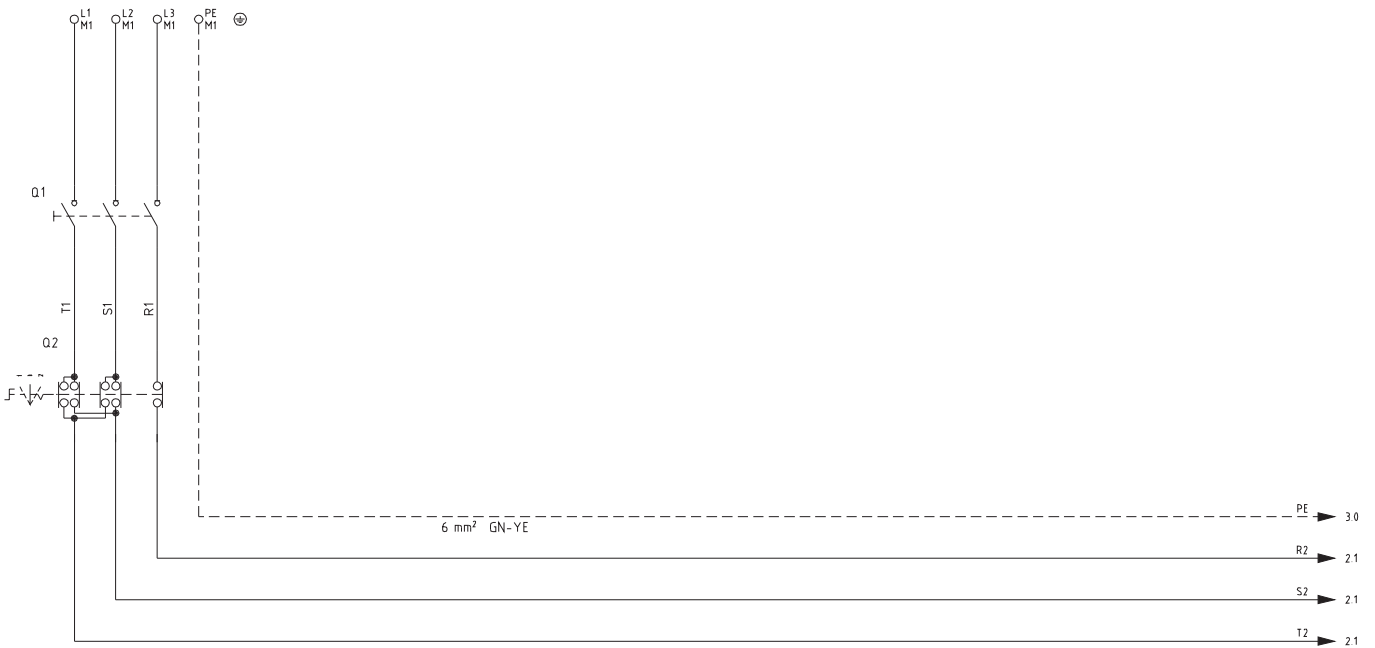
20

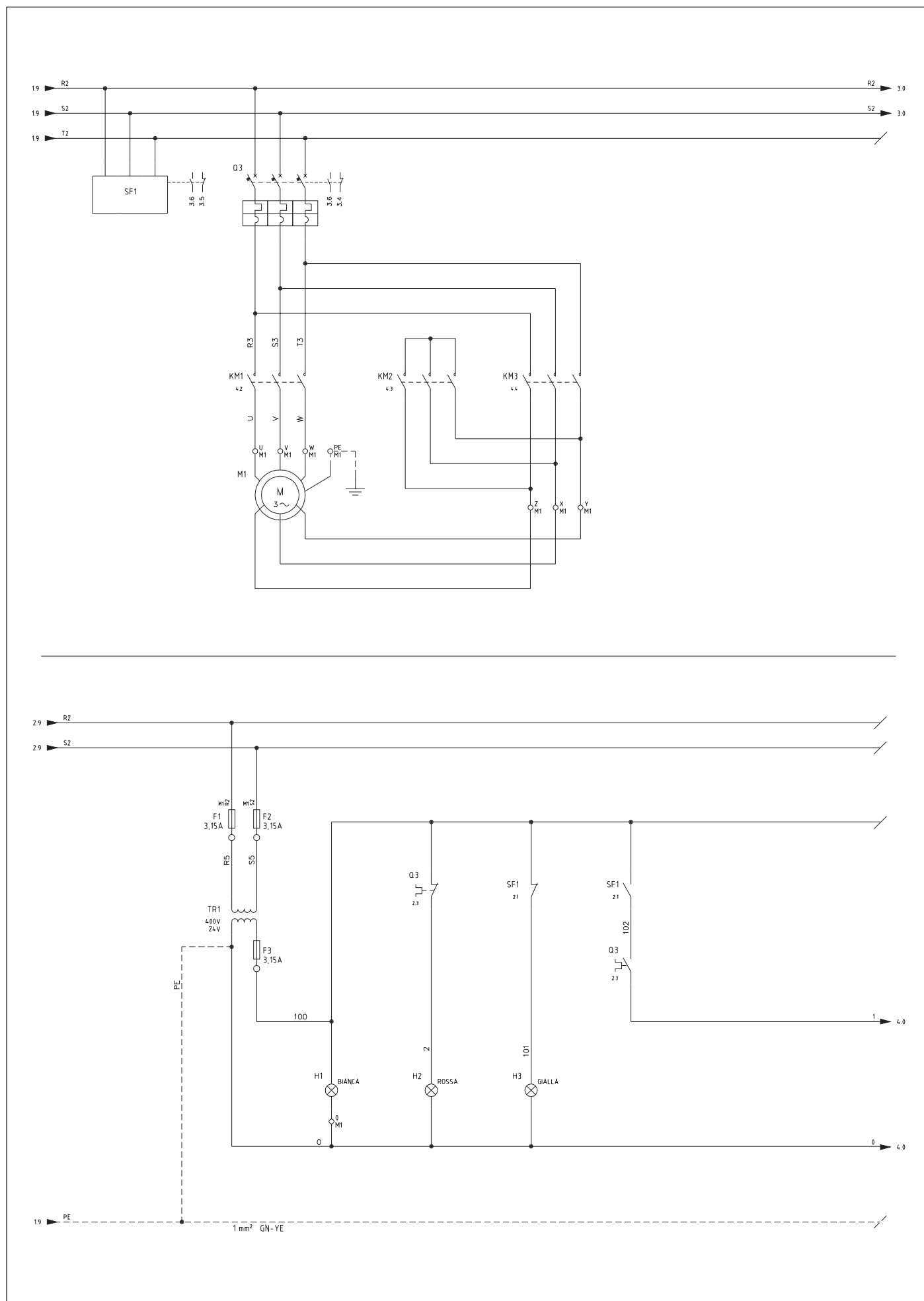


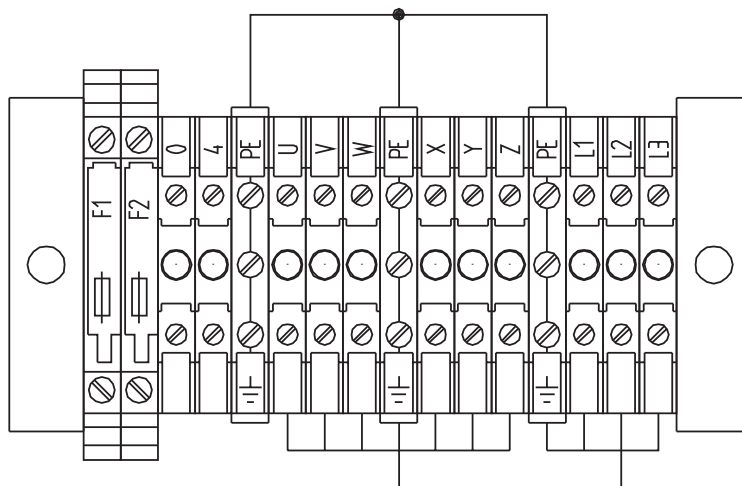
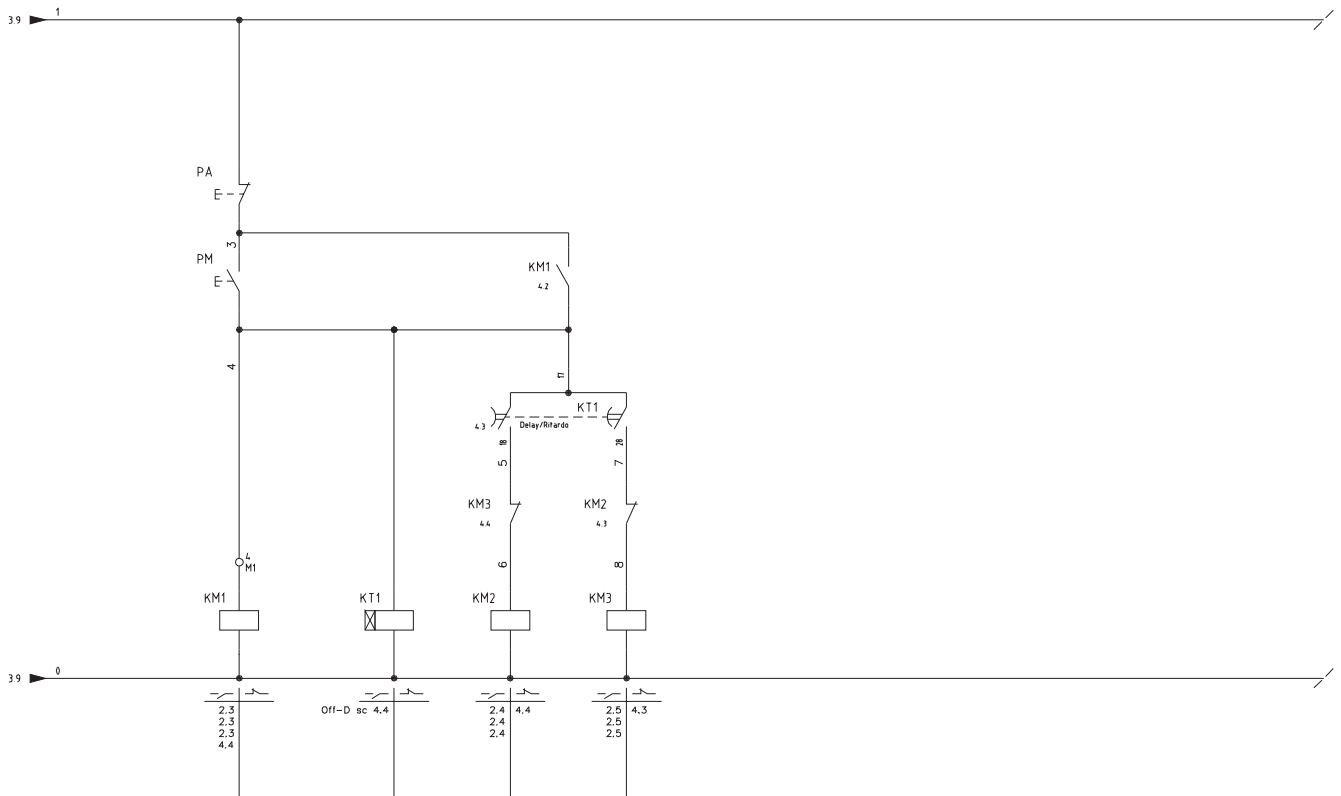




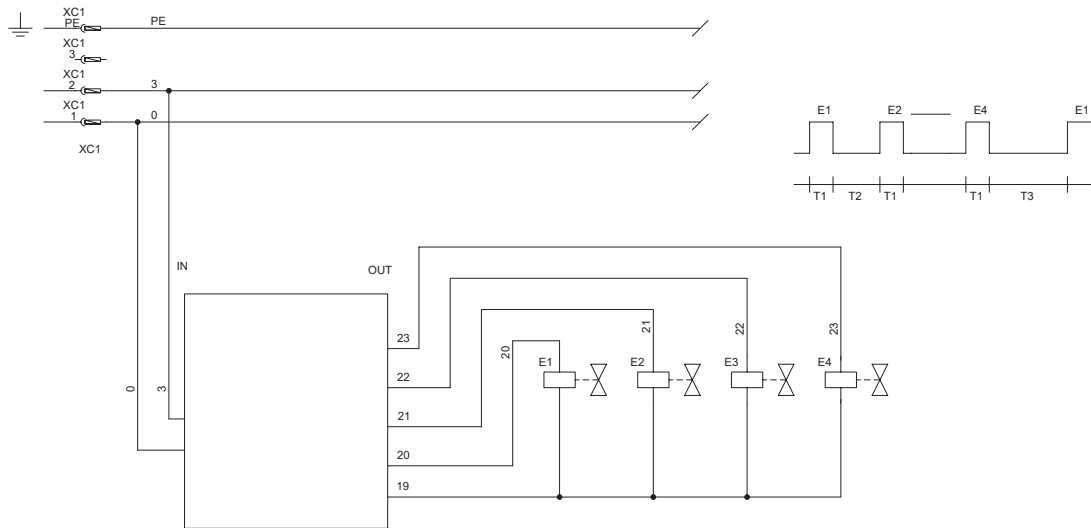
21





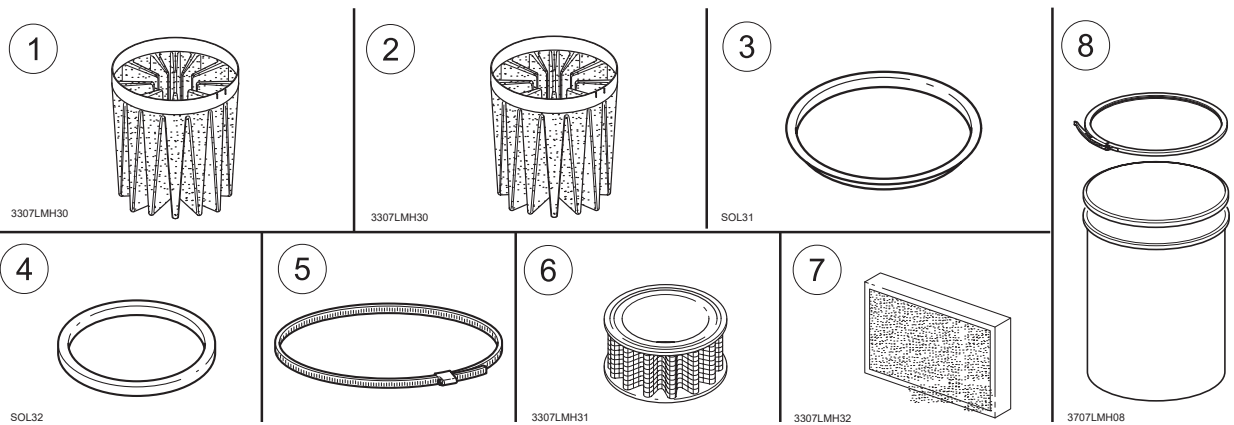


22



42365_01

23



25



